

KAIROS MACC-SZETT



Kényszerkeringtetéses rendszer hidraulikus egységeket magában foglaló tárolóval Ariston és idegen kazánhoz

- / a hidraulikus egységek mindegyike a tároló előtt kerültek elhelyezésre
- / egyszerűtelepítés
- / pro tech korrózió elleni védelem
- / folyamatosan követhető energiamegtakarítás
- / termosztatikus keverőszeleppel ellátva



OLASZ GYÁRTMÁNY



KOMMUNIKÁCIÓS PROTOKOLL



KÖNNYŰ TELEPÍTHETŐSÉG



MAGAS ELYNYELŐ-KÉPESÉG

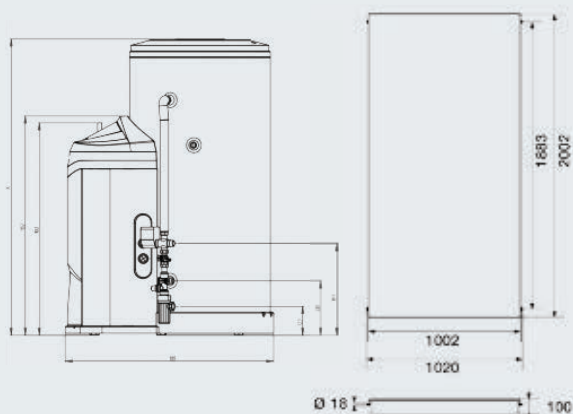
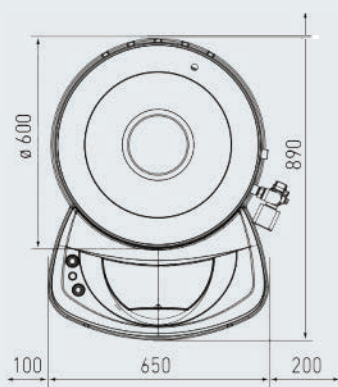


ELLENÁLLÓ KÉPESÉG




KORRÓZIO VEDELEM

NAPKOLLEKTOROS RENDSZEREK



MŰSZAKI ADATOK

NAPKOLLEKTOROK	KAIROS MACC CD1 200/2		KAIROS MACC CD2 200/2	
Teljes felületük	m ²	4,02	4,02	4,02
Elynelő felületük	m ²	3,48	3,48	3,48
Indirekt tároló				
Méreték (szé x ma x mé)	mm	650 x 1305 x 890	650 x 1305 x 890	650 x 1305 x 890
Tároló űrtartalma	l	200	200	200
Hővesztesség	kWh/24h	1,9	1,9	1,9
Hmv-kör maximális nyomás	bar	7	7	7
Áramlási érték a referenciapontnál	bar	0,45	0,45	0,45
Szolár tágulási tartály mérete	l	16	16	16
Szolárköri biztonsági szelep	bar	6	6	6
 ErP besorolás		C	C	C
CIKKSZÁM		3023095 3023108	3023322	3023323
MEGNEVEZÉS		CD1 200/2 TR CD1 200/2 TT	CD2 200/2 TR	CD2 200/2 TT