

KAIROS MACC-SZETT



Kényszerkeringtetéses rendszer hidraulikus egységeket magában foglaló tárolóval Ariston és idegen kazánhoz

- / a hidraulikus egységek mindegyike a tároló előtt kerültek elhelyezésre
- / egyszerűtelepítés
- / pro tech korrózió elleni védelem
- / folyamatosan követhető energiamegtakarítás
- / termosztatikus keverőszeleppel ellátva



OLASZ GYÁRTMÁNY



KOMMUNIKÁCIÓS PROTOKOLL



KÖNNYŰ TELEPÍTHETŐSÉG



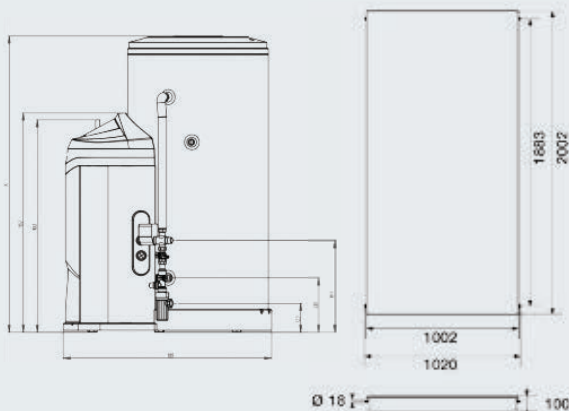
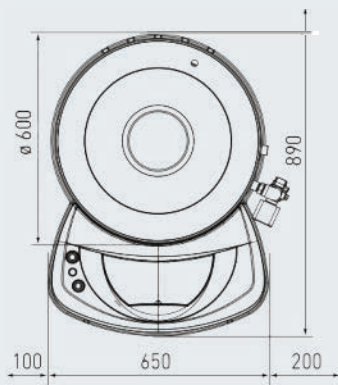
MAGAS ELYNYELŐ-KÉPESÉG




ELLENÁLLÓ KÉPESÉG



KORRÓZIO VEDELEM



MŰSZAKI ADATOK

NAPKOLLEKTOROK	KAIROS MACC CD1 300/3		KAIROS MACC CD2 300/3	
Teljes felületük	m ²	6,03	6,03	6,03
Elynelő felületük	m ²	5,22	5,22	5,22
Indirekt tároló				
Méreték (szé x ma x mé)	mm	650 x 1819 x 890	650 x 1819 x 890	650 x 1819 x 890
Tároló űrtartalma	l	300	300	300
Hővesztéség	kWh/24h	2,3	2,3	2,3
Hmv-kör maximális nyomás	bar	7	7	7
Áramlási érték a referenciapontnál	bar	0,45	0,45	0,45
Szolár tágulási tartály mérete	l	16	16	16
Szolárköri biztonsági szelep	bar	6	6	6
 ErP besorolás		C	C	C
CIKKSZÁM		3023324 3023325	3023322 3023323	3023323
MEGNEVEZÉS		CD1 300/3 TR CD1 300/3 TT	CD2 300/3 TR CD2 300/3 TT	