

Nimbus Flex S Net R32



- / Inwerterowa pompa ciepła powietrze/woda do ogrzewania i chłodzenia
- / Ekologiczny czynnik chłodniczy R32
- / COP do 5,1
- / Cicha praca do 52 dB (A)
- / Nowoczesny i funkcjonalny design
- / Sensys HD w zestawie, można opcjonalnie wbudować w panel przedni jednostki wewnętrznej lub zamontować na ścianie
- / Podwójne drzwi przednie w celu zapewnienia bezpośredniego i łatwego dostępu do wszystkich elementów wewnętrznych
- / Łatwa instalacja dzięki zestawom przyłączeniowym
- / Zintegrowany filtr magnetyczny w standardzie
- / Standardowo zintegrowane naczynie wzbiorcze 12l
- / Zbiornik buforowy 15l (opcja) zwiększa całkowitą ilość wody w systemie
- / Łączność WI-FI w standardzie
- / Zdalne zarządzanie za pomocą aplikacji Ariston NET
- / Wsparcie 24/7 (opcjonalnie)
- / Funkcja fotowoltaiczna

Klasa energetyczna



bimobject



JUST ASK amazon alexa

works with the Google Assistant



SENSYS HD
w zestawie

DANE TECHNICZNE	35 S	50 S	80 S/S-T
WYDAJNOŚĆ W TRYBIE POMPY CIEPŁA – OGRZEWANIE*			
Nominalna moc cieplna min/nom/max (Ta +7°C, Tw 35°C)	kW 1,68 / 3,50 / 6,35	1,68 / 5,00 / 7,57	2,74 / 8,00 / 11,74
Nominalny COP (Ta +7°C, Tw 35°C)	- 5,1	5	4,8
Nominalna moc cieplna min/nom/max (Ta -7°C, Tw 35°C)	kW 1,04 / 3,51 / 4,52	1,04 / 5,00 / 5,20	1,79 / 7,41 / 8,45
Nominalny COP (Ta -7°C, Tw 35°C)	- 3,1	2,9	3
WYDAJNOŚĆ W TRYBIE POMPY CIEPŁA – CHŁODZENIE*			
Nominalna moc cieplna min/nom/max (Ta 35°C, Tw 18°C)	kW 2,39 / 4,08 / 6,59	2,38 / 4,63 / 8,56	3,45 / 7,00 / 12,65
Nominalny EER (Ta 35°C, Tw 18°C)	- 5,3	4,6	4,7
Nominalna moc cieplna min/nom/max (Ta 35°C, Tw 7°C)	kW 1,65 / 3,50 / 3,80	1,67 / 5,00 / 5,40	2,65 / 7,00 / 8,50
Nominalny EER (Ta 35°C, Tw 7°C)	- 3,4	2,9	3,1
WYDAJNOŚĆ W TRYBIE CIEPŁEJ WODY UŻYTKOWEJ**			
Profil poboru	L	L	L
Pojemność wbudowanego zasobnika w litrach	l 190	190	190
Czas ogrzewania	h:min 02:20	01:52	01:15
Pobór mocy w trybie czuwania (Pes)	W 32	32	36
Nominalny COP	3,3	3,3	3,3
Ilość wody zmieszanej (Vmax)	l 244	244	256

NIMBUS COMPACT NET R32	35 S	50 S	80 S/S-T
Klasa energetyczna ogrzewanie 35°C	A+++/A++	A+++/A++	A+++/A++
Klasa energetyczna dla ciepłej wody	A+	A+	A+
Profil poboru	L	L	L
KOD WERSJA JEDNOFAZOWA	3301898	3301899	3301900
KOD WERSJA TRÓJFAZOWA	-	-	3301901

* Dane obliczone zgodnie z EN 14511



Jednostka wewnętrzna NIMBUS WH S R32



Łączność przez
APP Ariston Net

DANE TECHNICZNE	35 S	50 S	80 S/S-T
Napięcie/częstotliwość	v/ph/Hz 230/1/50	230/1/50	230/1/50
Napięcie/częstotliwość (trójfazowa)	v/ph/Hz -	-	400/3/50
Moc akustyczna jednostki wewnętrznej	dB(A) 37	37	37
Waga	kg 37	37	40
Pobór mocy przez grzałki	kW 2+2	2+2	2+2
Połączenie przewodów na wylocie/wlocie	3/8" - 5/8"	3/8" - 5/8"	3/8" - 5/8"
Przyłącze CWU	3/4" M	3/4" M	3/4" M
Przepływ min/nominalny	l/h 480/640	650/860	1050/1400
Pojemność naczynia wzbiorczego	l 12	12	12
Minimalna zawartość wody w obiegu pierwotnym	l 17,5	25	40

LEGENDA:

- 1 / Naczynie wzbiorcze
- 2 / Wymiennik płytowy
- 3 / Sonda temperatury (powrót)
- 4 / Powrót
- 5 / Pompa
- 6 / Zasilanie instalacji
- 7 / Szybkozłączki G1 "rury wodne"
- 8 / Przepływomierz
- 9 / Ręczny zawór odpowietrzający
- 10 / Wielofunkcyjny filtr magnetyczny
- 11 / Automatykny zawór (filtr)
- 12 / Manometr
- 13 / Zawór bezpieczeństwa
- 14 / Przetwornik ciśnienia
- 15 / Grzałka elektryczna
- 16 / Odpowietrznik (rezystancja)
- 17 / Sonda temperatury (zasilanie)
- 18 / Termostat bezpieczeństwa z ręcznym resetem

Jednostka zewnętrzna Nimbus S Net R32



- / Jednostka zewnętrzna typu Split
- / Ekologiczny czynnik chłodniczy R32
- / Cicha praca do 52 dB (A)

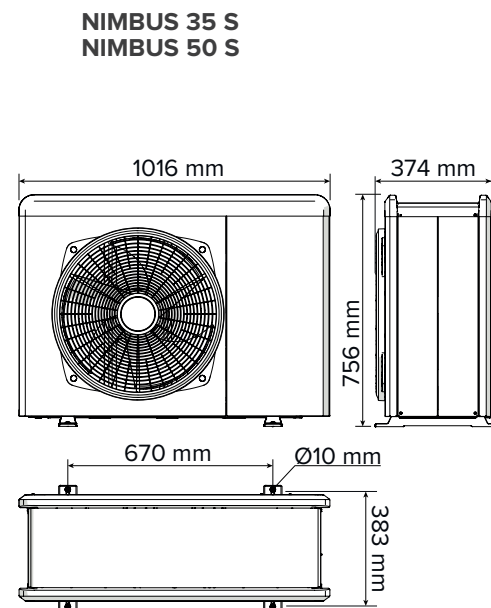
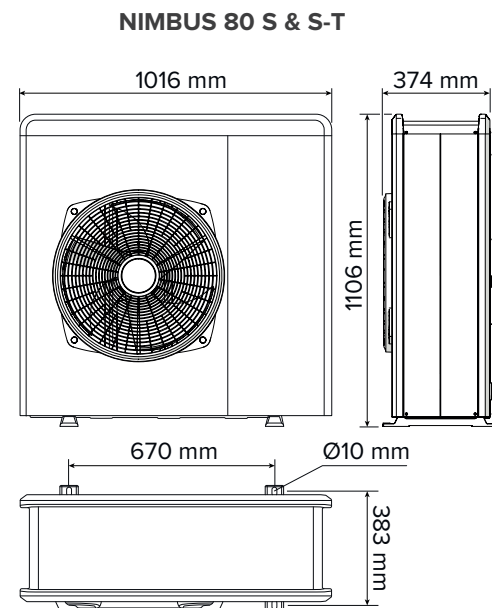
- / Podwójna rotacyjna sprężarka inwerterowa DC
- / Praca inwertera minimalizująca cykle włączania/wyłączania

- / Wymiennik ciepła R32/powietrze (parownik) z prostymi lamelami i obróbką Blue Fin

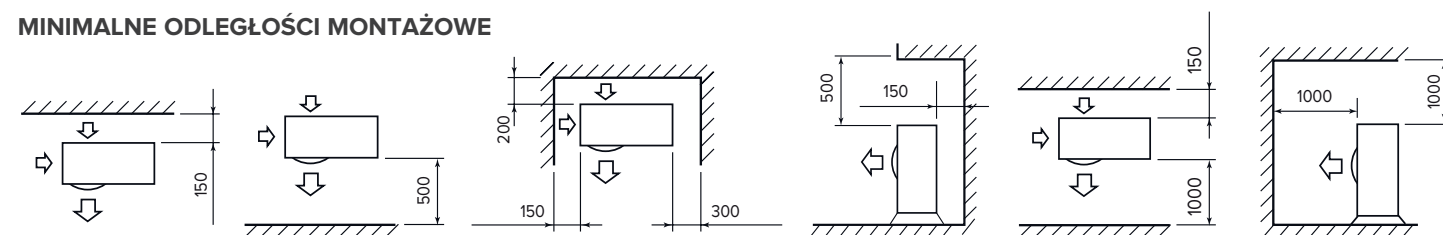


Sprzedawany wyłącznie z pakietami serii NIMBUS S NET R32

WYMIARY



MINIMALNE ODLEGŁOŚCI MONTAŻOWE

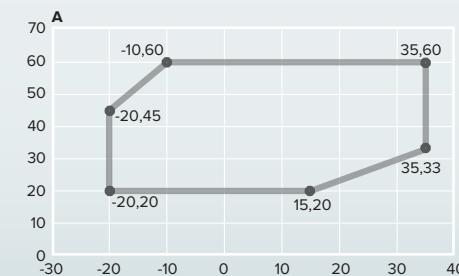


NIMBUS EXT R32	35 S	50 S	80 S	80 S-T
OGRZEWANIE – WYDAJNOŚĆ W TRYBIE POMPY CIEPŁA				
T.powietrza min/max w trybie pompy ciepła	°C -20 / 35			
T.zasilania min/max	°C 20 / 60			
T powietrza +7°C, T wody 35/30°C				
Nominalna moc cieplna min/nom/max	kW 1,68 / 3,50 / 6,35	1,68 / 5,00 / 7,57	2,74 / 8,00 / 11,74	2,74 / 8,00 / 11,74
Nominalny pobór mocy	kW 0,69	1,00	1,67	1,67
Nominalny COP	5,10	5,00	4,80	4,80
T powietrza -7°C, T wody 35/30°C				
Nominalna moc cieplna min/nom/max	kW 1,04 / 3,51 / 4,52	1,04 / 5,00 / 5,20	1,79 / 7,41 / 8,45	1,79 / 7,41 / 8,45
Nominalny pobór mocy	kW 1,13	1,72	2,47	2,47
Nominalny COP	3,1	2,90	3,00	3,00
T powietrza +7°C, T wody 45/40°C				
Nominalna moc cieplna min/nom/max	kW 1,60 / 3,00 / 6,04	1,60 / 4,05 / 7,19	2,61 / 6,00 / 11,50	2,61 / 6,00 / 11,50
Nominalny pobór mocy	kW 0,8	1,11	1,62	1,62
Nominalny COP	3,74	3,65	3,70	3,70
CHŁODZENIE – WYDAJNOŚĆ W TRYBIE POMPY CIEPŁA				
T.powietrza min/max w trybie pompy ciepła	°C 10 / 43			
T.zasilania min/max	°C 5 / 23			
T powietrza 35°C, T wody 7/12°C				
Nominalna moc cieplna	kW 1,65 / 3,50 / 3,80	1,67 / 5,00 / 5,40	2,65 / 7,00 / 8,50	2,65 / 7,00 / 8,50
Nominalny pobór mocy	kW 1,03	1,75	2,26	2,26
Nominalny EER	3,40	2,85	3,10	3,10
T powietrza 35°C, T wody 18/23°C				
Nominalna moc cieplna	kW 2,39 / 4,08 / 6,59	2,38 / 4,63 / 8,56	3,45 / 7,00 / 12,65	3,45 / 7,00 / 12,65
Nominalny pobór mocy	kW 0,77	1,02	1,49	1,49
Nominalny EER	5,29	4,56	4,70	4,70
DANE ErP (klimat umiarkowany, niska temperatura zasilania)				
Moc akustyczna jednostki zewnętrznej	dB(A) 52	54	56	56
Roczny pobór prądu	kWh/rok 2790	3360	4405	4405
Efektywność sezonowa	% 134	136	140	140
JEDNOSTKA ZEWNĘTRZNA				
Waga	kg 57	57	83	96
Rodzaj czynnika chłodniczego	R32			
Ilość czynnika chłodniczego	g 1400	1400	1800	1800
GWP	675			
Ekwiwalenty dwutlenku węgla	t 0,95	0,95	1,22	1,22
Połączenie przewodów na wlocie - wylocie	cale 5/8 - 3/8			
Min./maks. ciśnienie obiegu czynnika chłodniczego	bar 15/42			
Długość przewodów gazowych min/max	m 5/30			
Maksymalna długość bez konieczności dodania gazu	m 20			
Dodatkowa ilość gazu (powyżej 20 m)	g/m 40			
Maksymalna różnica poziomu pomiędzy jednostką wewnętrzną i zewnętrzną (dodatnia i ujemna)	m 10			
Napięcie/częstotliwość	V/ph/Hz 230/1/50	230/1/50	230/1/50	400/3/50
Rodzaj sprężarki	DC TWIN ROTARY			
Poziom zabezpieczenia elektrycznego	IP24			
Minimalna ilość wody w głównym obiegu	l 17,50	25,00	40,00	40,00

Dane techniczne zgodne z normą EN 14511

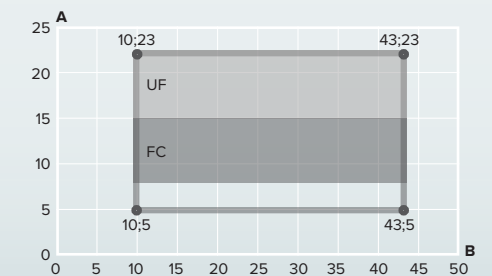
NIMBUS EXT R32	35 S	50 S	80 S	80 S-T
KOD	3630230	3630231	3630232	3630233

GRANICZNE WARTOŚCI ROBOCZE DLA OGRZEWANIA



A - Temperatura wody na wyjściu (°C)
B - Temperatura powietrza zewnętrzna (°C)

GRANICZNE WARTOŚCI ROBOCZE DLA CHŁODZENIA



A - Temperatura wody na wyjściu (°C)
B - Temperatura powietrza zewnętrzna (°C)
UF Do stosowania z systemem podłogowym
FC Do zastosowań w klimakonwektorach

Zasobnik CD1

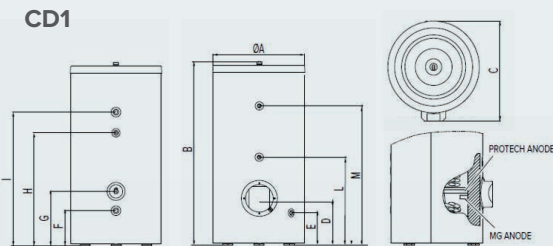


- / Zasobnik ze stali emaliowanej
- / Wężownica o zwiększonej powierzchni wymiany
- / Anoda aktywna i anoda magnezowa w standardzie
- / Przygotowany do podłączenia recyrkulacji
- / Kryza inspekcyjna 105 mm
- / Grzałka elektryczna dostępna jako wyposażenie dodatkowe
- / Sonda zasobnika dostępna jako wyposażenie dodatkowe

Nimbus Flex S NET R32



ZASOBNIK CD1 200



Pojemność	l	190
Maksymalne ciśnienie robocze	bar	7
Straty ciepła (EN 60379)	kWh/doba	1,28
Waga netto	kg	83
WĘŻOWNICA		
Wymiana powierzchni	m ²	2
Pojemność	l	13
Moc wężownicy (EN 12897)	kW	22,7
Spadek ciśnienia przy 15 l/min	mbar	88
Przepływ nominalny	l/h	1755

CD1 200

Klasa energetyczna	B
Kod	3060704

	CD1 HHP
	200 L
A Średnica zewnętrzna	660
B Wlot ciepłej wody Ø1 "GM"	1332
C Maksymalna głębokość	731
D Kołnierz boczny	374
E Drenaż Ø3 / 4 "GF	254
F Wylot z wężownicy Ø1 "GF	254
G Wlot zimnej wody Ø1 "GM"	389
H Recyrkulacja Ø3 / 4 "GF	789
I Wlot do wężownicy Ø1 "GF	969
L Kieszeń na sondę Ø10	659
M Kieszeń na sondę Ø10	1034


WYDAJNOŚĆ

WYDAJNOŚĆ ZASOBNIKA CD1 200*

PROFIL POBORU WODY L	35 S	50 S	80 S/S-T	
Ustawiona temperatura	°C	53	53	53
Pojemność	l	190	190	190
Czas nagrzewania	h:min	02:20	01:52	01:15
Moc pobierana w trybie czuwania	W	32	32	36
COP		3,3	3,3	3,3
Maksymalna dostępna ilość ciepłej wody (VMAX)	l	244	244	256

PROFIL POBORU WODY XL	35 S	50 S	80 S/S-T	
Ustawiona temperatura	°C	55	55	55
Pojemność	l	190	190	190
Czas nagrzewania	h:min	02:37	02:05	01:15
Moc pobierana w trybie czuwania	W	35	35	38
COP		3,33	3,33	3,18
Maksymalna dostępna ilość ciepłej wody (VMAX)	l	250	250	250

Bufory do pomp ciepła Nimbus Flex S NET R32

OPIS	KOD	
CKZ 80-200 H	CKZ 80 H	
	3060863	
	CKZ 100 H	
	3060864	
	CKZ 200 H	
	3060865	

Akcesoria Nimbus Flex S Net R32

AKCESORIA DEDYKOWANE DO NIMBUS S NET R32 - SPLIT

Akcesoria hydrauliczne do jednostki wewnętrznej WH Split	KOD
Zestaw zaworów jednostka wewnętrzna Split IN	3319669

AKCESORIA WSPÓLNE

Akcesoria do jednostki zewnętrznej	KOD
------------------------------------	-----

TACA OCIEKOWA Instalowana jest pod jednostką zewnętrzną w celu zbierania kondensatu i odprowadzania go do pojedynczego odpływu ZALECANE	3024383
---	---------

Akcesoria do systemów wielostrefowych	KOD
---------------------------------------	-----

Zewnętrzny moduł hydrauliczny z możliwością pracy w trybie chłodzenia - 1 strefa gorąca, 1 strefa chłodna (podłogowa) z wbudowanymi 2 pompami modułowanymi, zaworem mieszającym z siłownikiem oraz układem sterowania do połączenia z pompą ciepła	3319114
--	---------

Inne akcesoria	KOD
----------------	-----

ZESTAW CWU Rury, zawór trójdrogowy i przewody do połączenia z zasobnikiem c.w.u. dla modeli R32	3319671
---	---------

