

ESBE SYSTEM UNITS – ACCESSORIES



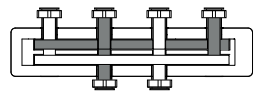
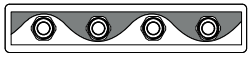
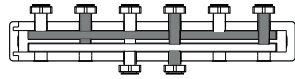

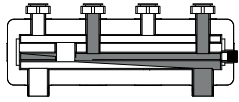
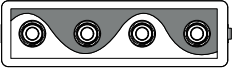
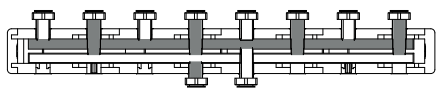

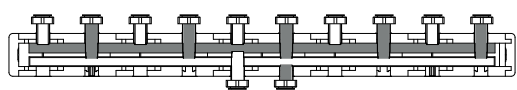
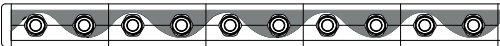
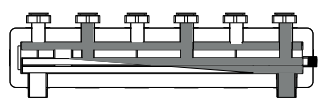
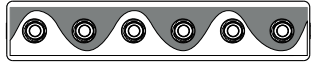
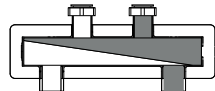

MANIFOLD 1.2

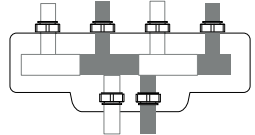
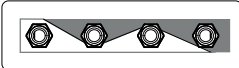
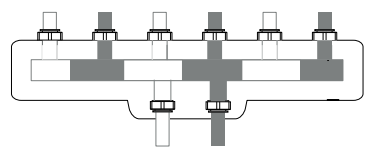



GB	MANIFOLD	2-3
SE	FÖRDELNINGSBALK	4-5
DE	VERTEILERBALKEN	6-7
PL	ROZDZIELACZ	8-9
IT	COLLETTORE	10-11
FR	COLLECTEUR	12-13
RU	КОЛЛЕКТОР	14-15
EE	KOLLEKTOR	16-17
LT	KOLEKTORIUS	18-19
LV	KOLEKTORS	20-21
CZ	ROZDĚLOVACÍ ČLEN	22-23
SI	RAZDELILEC	24-25
FI	JAKOTUKIT	26-27





SERIES	FUNCTION
ESBE GMA421	<div style="display: flex; justify-content: space-around; align-items: center;"> <div style="text-align: center;"> <p>Return</p>  </div> <div style="text-align: center;"> <p>Supply</p>  </div> </div> <div style="display: flex; justify-content: space-around; align-items: center; margin-top: 10px;">   </div> <p style="text-align: right; margin-top: 10px;">Manifold for 2 Circulation Units, without integrated hydraulic separator function.</p>
ESBE GMA431	<div style="display: flex; justify-content: space-around; align-items: center; margin-top: 10px;">   </div> <p style="text-align: right; margin-top: 10px;">Manifold for 3 Circulation Units, without integrated hydraulic separator function.</p>
ESBE GMA521	<div style="display: flex; justify-content: space-around; align-items: center; margin-top: 10px;">   </div> <p style="text-align: right; margin-top: 10px;">Manifold for 2 Circulation Units, with integrated hydraulic separator function.</p>
ESBE GMA441	<div style="display: flex; justify-content: space-around; align-items: center; margin-top: 10px;">   </div> <p style="text-align: right; margin-top: 10px;">Manifold for 4 Circulation Units, without integrated hydraulic separator function.</p>
ESBE GMA451	<div style="display: flex; justify-content: space-around; align-items: center; margin-top: 10px;">   </div> <p style="text-align: right; margin-top: 10px;">Manifold for 5 Circulation Units, without integrated hydraulic separator function.</p>
ESBE GMA531	<div style="display: flex; justify-content: space-around; align-items: center; margin-top: 10px;">   </div> <p style="text-align: right; margin-top: 10px;">Manifold for 3 Circulation Units, with integrated hydraulic separator function.</p>
ESBE GMA411	<div style="display: flex; justify-content: space-around; align-items: center; margin-top: 10px;">   </div> <p style="text-align: right; margin-top: 10px;">Manifold for 1 Circulation unit, with integrated hydraulic separator function.</p>

ESBE GMA321	<div style="display: flex; justify-content: space-around; align-items: center; margin-top: 10px;">   </div> <p style="text-align: right; margin-top: 10px;">Manifold for 2 Circulation Units, without integrated hydraulic separator function.</p>
ESBE GMA331	<div style="display: flex; justify-content: space-around; align-items: center; margin-top: 10px;">   </div> <p style="text-align: right; margin-top: 10px;">Manifold for 3 Circulation Units, without integrated hydraulic separator function.</p>

1 MULTIPLE INSTALLATIONS OF CIRCULATION UNITS

If more than one Circulation Unit should be used we recommend the use of Serie ESBE GMA manifold, with or without hydraulic separator.

INSTALLATION ON THE WALL

Install the appliance on a solid wall which is not subject to vibration. It's important to position the hydraulic manifold considering its size and all the units connected.

When drilling holes in the wall for installation purposes, take care not to damage any electrical wiring or existing piping.

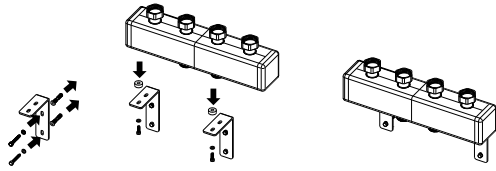
1. Drill holes and insert suitable plugs.

Mount the manifold with the submitted wall-brackets. Fix the brackets to the wall and position the manifold.

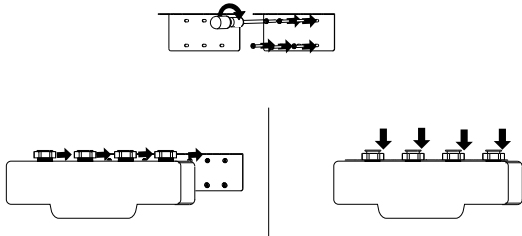
2. Choose the correct position for the piping for the circulation unit by usage of the mounting template supplied with the circulation units package.

3. Connect the circulation units to the manifold.

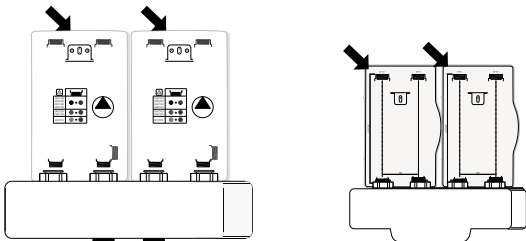
1 GMA421, GMA431, GMA521, GMA531, GMA411



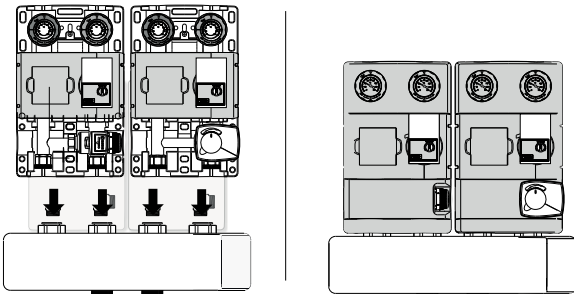
1 GMA321, GMA331



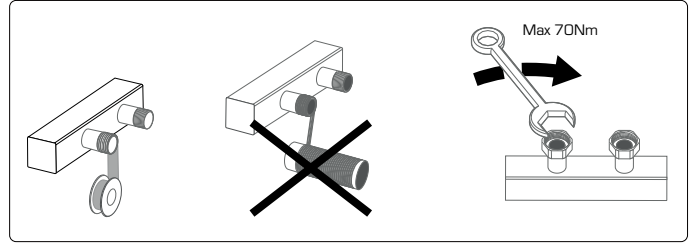
2 GMA421, GMA431, GMA521, GMA531, GMA411, GMA321, GMA331



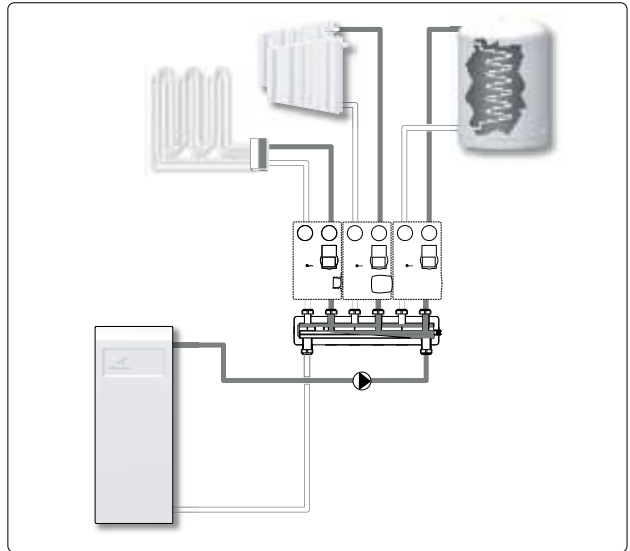
3 GMA421, GMA431, GMA521, GMA531, GMA411, GMA321, GMA331



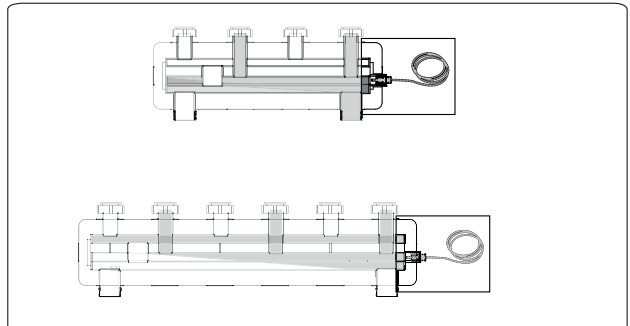
i



i INSTALLATION EXAMPLE



OPTIONS FOR GMA421 AND GMA531



All piping schematics are general representations.



www.esbe.eu



SERIE	FUNKTION	Retur Framledning		
ESBE GMA421				Fördelarbalk för 2 pumpgrupper, utan hydraulisk inbyggd separatorfunktion.
ESBE GMA431				Fördelarbalk för 3 pumpgrupper, utan hydraulisk inbyggd separatorfunktion.
ESBE GMA521				Fördelarbalk för 2 pumpgrupper, med hydraulisk inbyggd separatorfunktion.
ESBE GMA441				Fördelarbalk för 4 pumpgrupper, utan hydraulisk inbyggd separatorfunktion.
ESBE GMA451				Fördelarbalk för 5 pumpgrupper, utan hydraulisk inbyggd separatorfunktion.
ESBE GMA531				Fördelarbalk för 3 pumpgrupper, med hydraulisk inbyggd separatorfunktion.
ESBE GMA411				Fördelarbalk för 1 pumpgrupp, med hydraulisk inbyggd separatorfunktion.

ESBE GMA321				Fördelarbalk för 2 pumpgrupper, utan hydraulisk inbyggd separatorfunktion.
ESBE GMA331				Fördelarbalk för 3 pumpgrupper, utan hydraulisk inbyggd separatorfunktion.



MULTIPLA INSTALLATIONER AV PUMPGRUPPER

Om fler än en pumpgrupp ska installeras rekommenderar vi att du använder fördelarbalk i serien ESBE GMA, med eller utan hydraulisk separator.

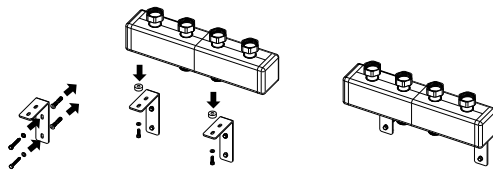
INSTALLATION PÅ VÄGGEN

Installera anordningen på en stabil vägg som inte är föremål för vibrationer. Det är viktigt vid placering av den hydrauliska fördelarbalken att beakta storlek och vikt av alla anslutna enheter.

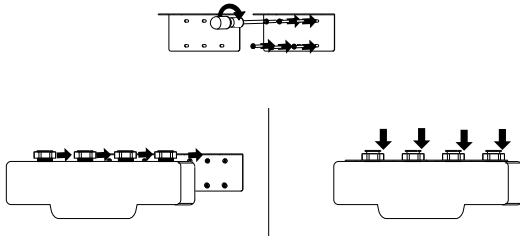
Var försiktig när du borrar hål i väggen för installationen så att du inte skadar elektriskt kablage eller befintliga ledningar.

1. Borra hål och sätt i lämpliga pluggar. Montera fördelarbalken med de medföljande vägghållarna. Fäst hållarna på väggen och placera fördelarbalken.
2. Välj rätt position för anslutande ledningar mot pumpgruppen genom att använda monteringsmallen som finns i pumpgruppens förpackning.
3. Anslut pumpgrupperna till fördelarbalken.

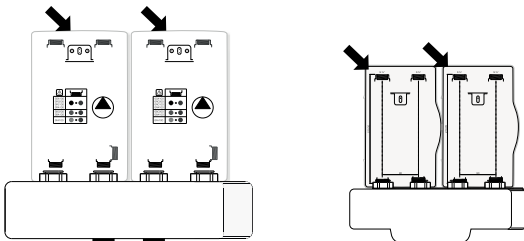
1 GMA421, GMA431, GMA521, GMA531, GMA411



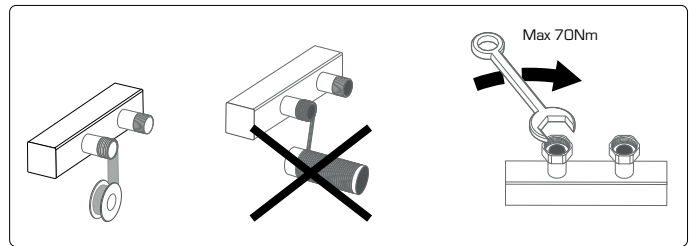
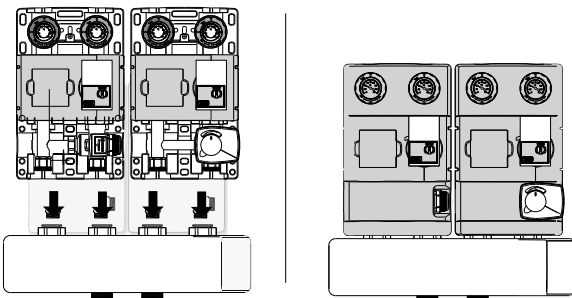
1 GMA321, GMA331



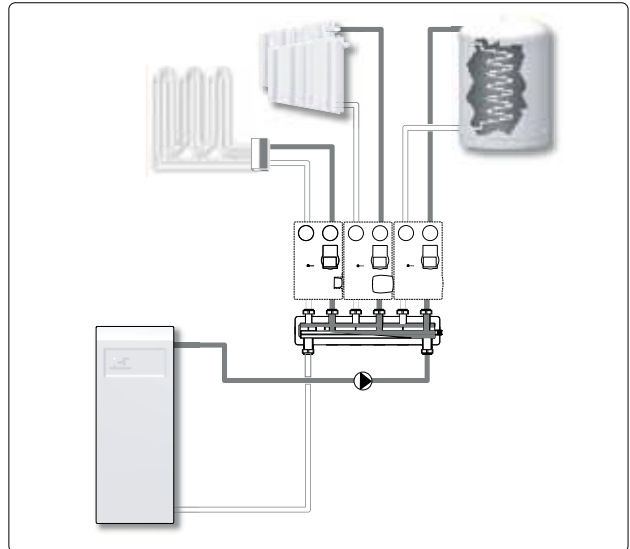
2 GMA421, GMA431, GMA521, GMA531, GMA411, GMA321, GMA331



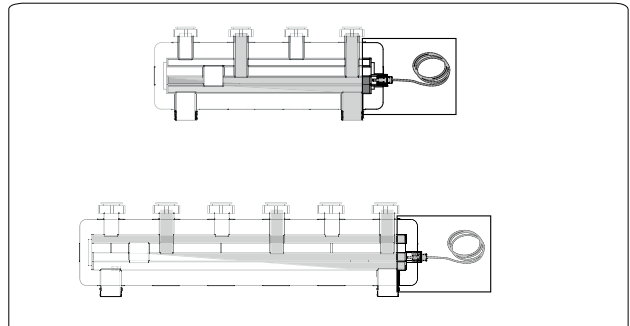
3 GMA421, GMA431, GMA521, GMA531, GMA411, GMA321, GMA331



INSTALLATIONS EXEMPEL



ALTERNATIV FÖR GMA421 OCH GMA531



Alla installationsexempel är allmänna beskrivningar.



www.esbe.eu



SERIE	FUNKTION	Rücklauf Vorlauf		
ESBE GMA421				Verteilerbalken ohne hydraulische Weiche für zwei Pumpengruppen.
ESBE GMA431				Verteilerbalken ohne hydraulische Weiche für drei Pumpengruppen.
ESBE GMA521				Verteilerbalken mit hydraulischer Weiche für zwei Pumpengruppen.
ESBE GMA441				Verteilerbalken ohne hydraulische Weiche für vier Pumpengruppen.
ESBE GMA451				Verteilerbalken ohne hydraulische Weiche für fünf Pumpengruppen.
ESBE GMA531				Verteilerbalken mit hydraulischer Weiche für drei Pumpengruppen.
ESBE GMA411				Verteilerbalken mit hydraulischer Weiche für eine Pumpengruppe.

ESBE GMA321				Verteilerbalken ohne hydraulische Weiche für zwei Pumpengruppen.
ESBE GMA331				Verteilerbalken ohne hydraulische Weiche für drei Pumpengruppen.



MONTAGE DES VERTEILERBALKENS

Für die Installation von zwei oder drei Pumpengruppen empfiehlt sich die Verwendung der ESBE Verteilerbalken, die mit und ohne integrierte hydraulische Weiche zur Verfügung stehen.

MONTAGE

Vor Beginn der Montage sind die statischen Bedingungen des Einsatzortes zu überprüfen. Rohrleitungssysteme dürfen zu keiner unzulässig hohen Belastung führen. Der Verteilerbalken ist unter Berücksichtigung seiner Größe und der darauf zu montierenden Pumpengruppen zu positionieren.

Achten Sie darauf, dass Sie beim Bohren keine elektrischen Leitungen oder bestehende Rohre beschädigen.

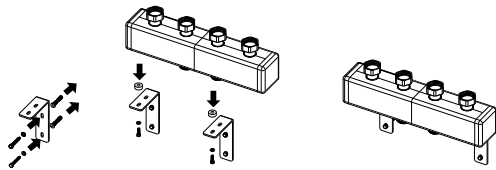
1. Bohren Sie die Löcher und setzen Sie die Dübel ein.

Befestigen Sie die mitgelieferte Wandhalterung und setzen Sie anschließend den Verteilerbalken auf. Prüfen Sie vor der Montage, ob die (in den Pumpengruppen) mitgelieferten Schrauben und Dübel für Ihre Montagesituation geeignet sind. Um die Eignung einzusätzen, berücksichtigen Sie den Wandaufbau sowie das Gewicht der gesamten Baugruppe und das des Wassers. Verwenden Sie bei Bedarf spezielles Befestigungsmaterial.

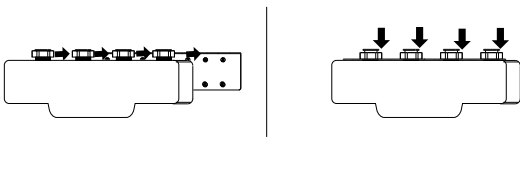
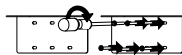
2. Wählen Sie anhand der im Paket der Pumpengruppen mitgelieferten Montagevorlagen die richtige Lage für Leitungen und Verschraubung aus.

3. Montieren Sie die Pumpengruppen auf den Verteilerbalken.

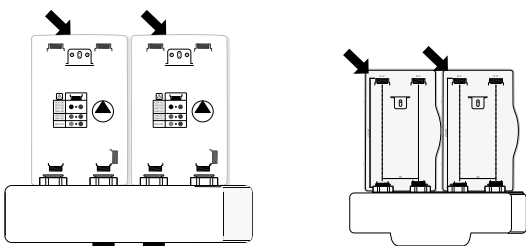
1 GMA421, GMA431, GMA521, GMA531, GMA411



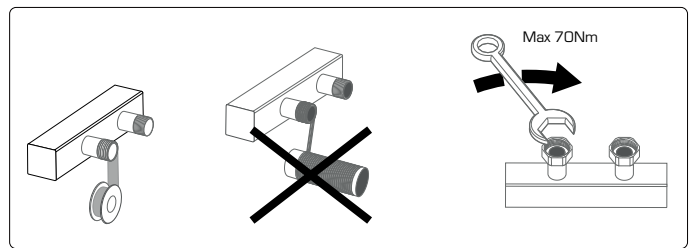
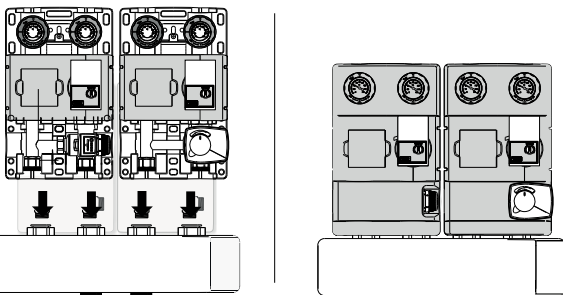
1 GMA321, GMA331



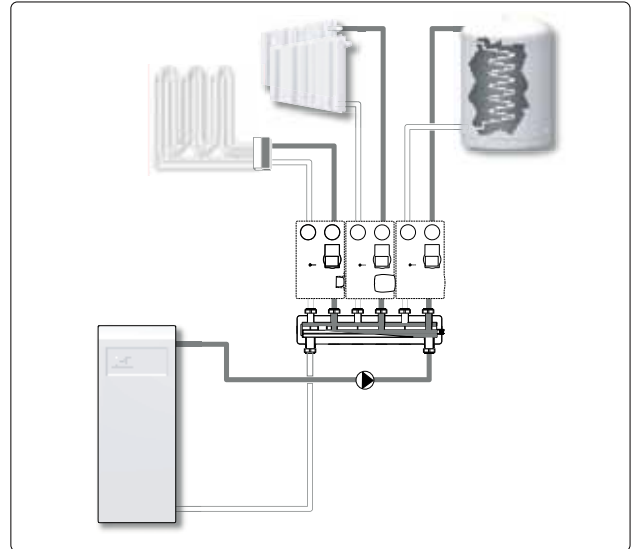
2 GMA421, GMA431, GMA521, GMA531, GMA411, GMA321, GMA331



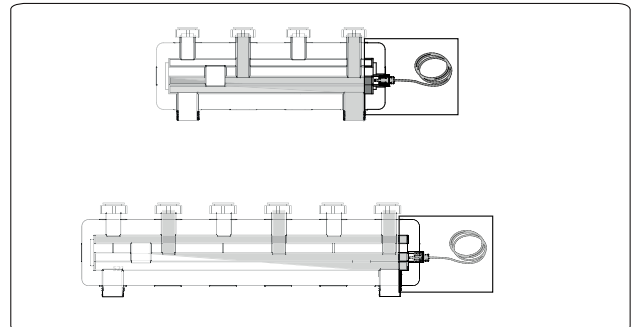
3 GMA421, GMA431, GMA521, GMA531, GMA411, GMA321, GMA331



EINBAUBEISPIEL



ZUSÄTZLICHE ANSCHLÜSSE GMA421 UND GMA531



Alle Schalt- und Schaubilder sind lediglich allgemeine Darstellungen.



www.esbe.eu



SERIEA	FUNKCJA	Powrót Zasilanie		
ESBE GMA421				Rozdzielacz do 2 obiegów grzewczych bez zintegrowanego sprzęgła hydraulicznego
ESBE GMA431				Rozdzielacz do 3 obiegów grzewczych bez zintegrowanego sprzęgła hydraulicznego
ESBE GMA521				Rozdzielacz do 2 obiegów grzewczych ze zintegrowanym sprzęgłem hydraulicznym
ESBE GMA441				Rozdzielacz do 4 obiegów grzewczych bez zintegrowanego sprzęgła hydraulicznego
ESBE GMA451				Rozdzielacz do 5 obiegów grzewczych bez zintegrowanego sprzęgła hydraulicznego
ESBE GMA531				Rozdzielacz do 3 obiegów grzewczych ze zintegrowanym sprzęgłem hydraulicznym
ESBE GMA411				Rozdzielacz do 1 obiegu grzewczego ze zintegrowanym sprzęgłem hydraulicznym.

ESBE GMA321				Rozdzielacz do 2 obiegów grzewczych bez zintegrowanego sprzęgła hydraulicznego
ESBE GMA331				Rozdzielacz do 3 obiegów grzewczych bez zintegrowanego sprzęgła hydraulicznego

1 MONTAŻ WIELU GRUP POMPOWYCH

Jeśli konieczne jest użycie więcej niż jednej grupy pompowej, zalecane jest zastosowanie rozdzielacza z serii ESBE GMA ze sprzęgłem hydraulicznym lub bez.

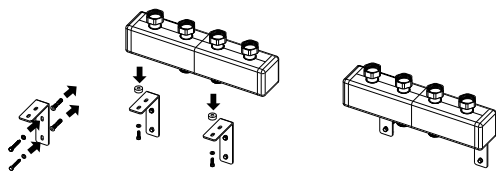
MONTAŻ NA ŚCIANIE

Urządzenie należy zamontować na wytrzymałej ścianie, w której nie występują wibracje. Ważne jest odpowiednie umiejscowienie rozdzielacza hydraulicznego z uwzględnieniem jego wielkości oraz wszystkich podłączonych do niego jednostek.

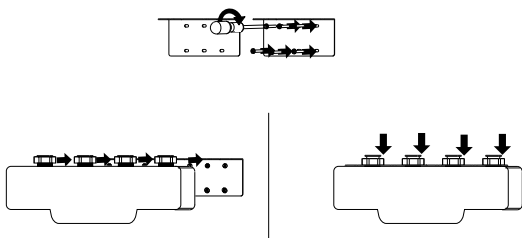
Podczas wiercenia otworów montażowych należy uważać, by nie uszkodzić przewodów elektrycznych ani rur.

1. Wywierć otwory i umieść w nich odpowiednie kołki rozporowe. Zamontuj kolektor za pomocą dostarczonych wsporników ściennych. Zamocuj wsporniki na ścianie i zamontuj na nich rozdzielacz.
2. Ustal odpowiednie rozmieszczenie rur grupy pompowej, korzystając z szablonu montażowego dostarczonego wraz z tym urządzeniem.
3. Podłącz grupy pompowe do rozdzielacza.

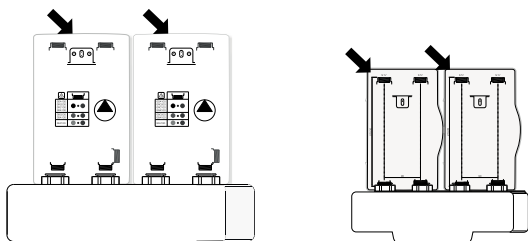
1 GMA421, GMA431, GMA521, GMA531, GMA411



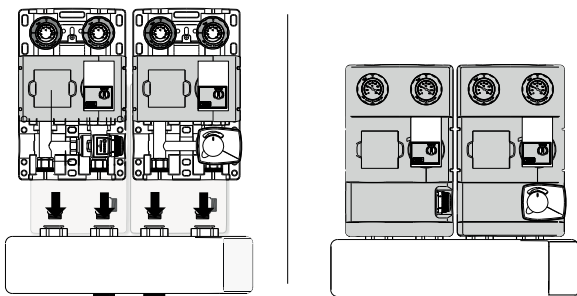
1 GMA321, GMA331



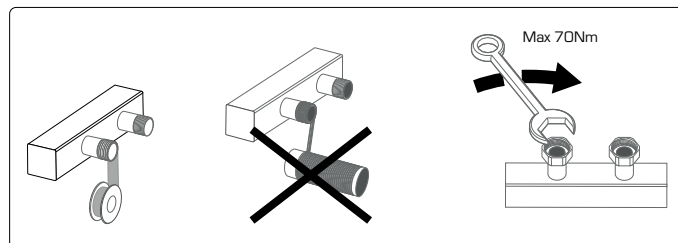
2 GMA421, GMA431, GMA521, GMA531, GMA411, GMA321, GMA331



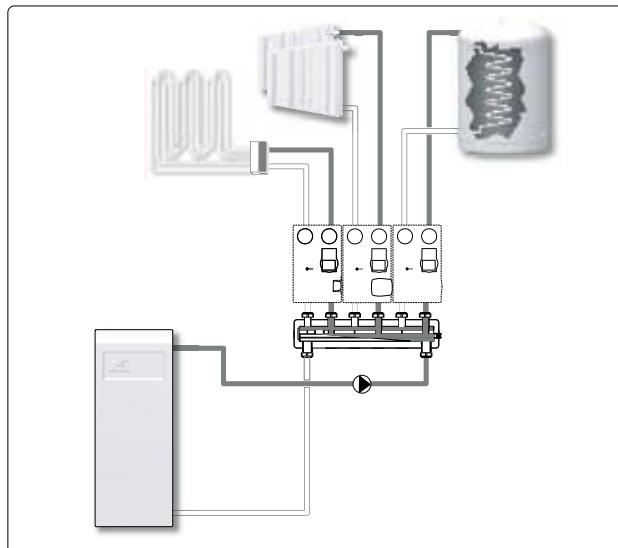
3 GMA421, GMA431, GMA521, GMA531, GMA411, GMA321, GMA331



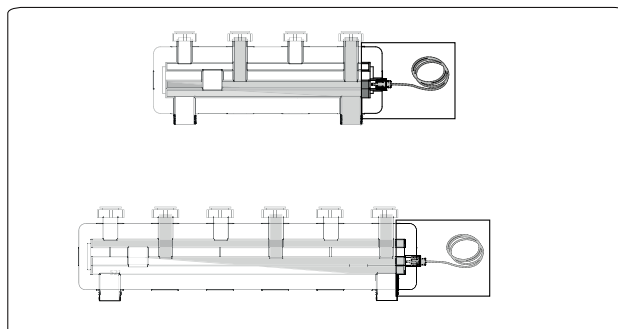
i



PRZYKŁADOWA INSTALACJA



OPCJE DLA ROZDZIELACZY GMA421 ORAZ GMA531



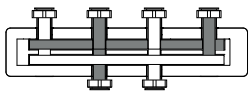
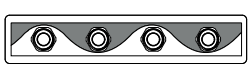
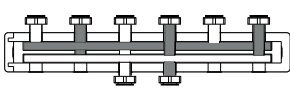

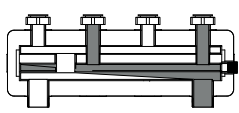
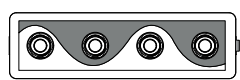
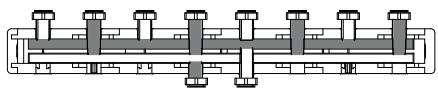
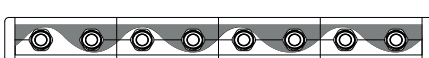
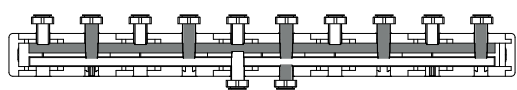
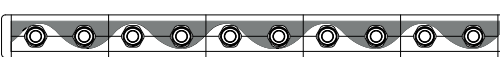
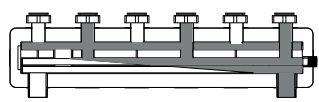
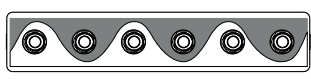
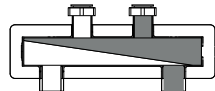
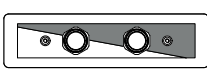


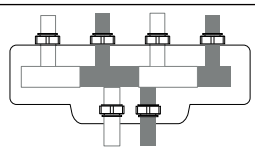
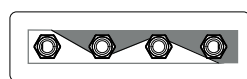
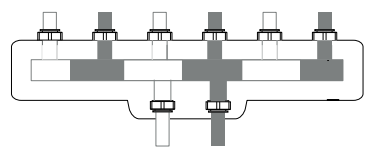
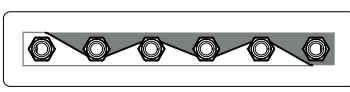
Wszystkie schematy połączeń rurowych są przykładami ogólnymi.



www.esbe.eu



SERIE	FUNZIONE	Ritorno	Mandata	
				
ESBE GMA421				Collettore per 2 gruppi di miscelazione, senza la funzione di separatore idraulico integrato.
ESBE GMA431				Collettore per 3 gruppi di miscelazione, senza la funzione di separatore idraulico integrato.
ESBE GMA521				Collettore per 2 gruppi di miscelazione, con la funzione di separatore idraulico integrato.
ESBE GMA441				Collettore per 4 gruppi di miscelazione, con la funzione di separatore idraulico integrato.
ESBE GMA451				Collettore per 5 gruppi di miscelazione, senza la funzione di separatore idraulico integrato.
ESBE GMA531				Collettore per 3 gruppi di miscelazione, con la funzione di separatore idraulico integrato.
ESBE GMA411				Collettore per 1 gruppo di miscelazione, con la funzione di separatore idraulico integrato.

ESBE GMA321				Collettore per 2 gruppi di miscelazione, senza la funzione di separatore idraulico integrato.
ESBE GMA331				Collettore per 3 gruppi di miscelazione, senza la funzione di separatore idraulico integrato.



INSTALLAZIONI MULTIPLE DI GRUPPO DI MISCELAZIONE

Qualora si dovesse utilizzare più di un gruppo di miscelazione, si raccomanda l'uso dei collettori serie ESBE GMA, con o senza separatore idraulico. In mancanza di un serbatoio di accumulo installato, è da preferirsi un collettore con separatore.

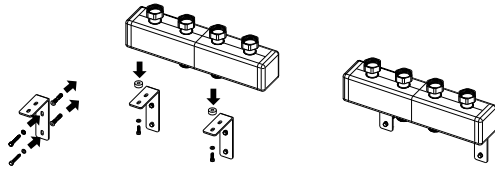
INSTALLAZIONE A PARETE

Installare l'apparecchio su una parete solida, non soggetta a vibrazioni. È importante posizionare il collettore idraulico tenendo presente le sue dimensioni e tutte le unità collegate.

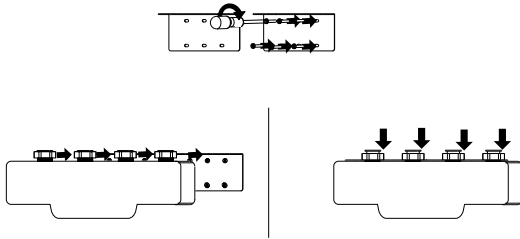
Quando vengono eseguiti i fori a parete per l'installazione, assicurarsi di non danneggiare eventuali cavi elettrici o tubi esistenti.

1. Eseguire i fori e inserire le viti. Montare il collettore con le staffe a parete mostrate. Fissare le staffe a parete e posizionare il collettore.
2. Scegliere la posizione corretta per tubi e fori per i gruppi di miscelazione utilizzando la dima di montaggio in dotazione con tali unità.
3. Collegare i gruppi di miscelazione al collettore.

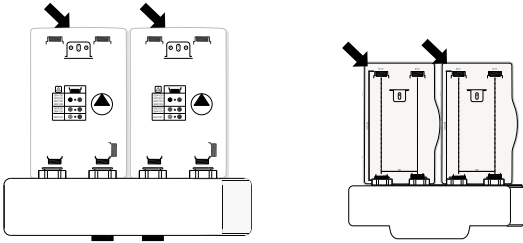
1 GMA421, GMA431, GMA521, GMA531, GMA411



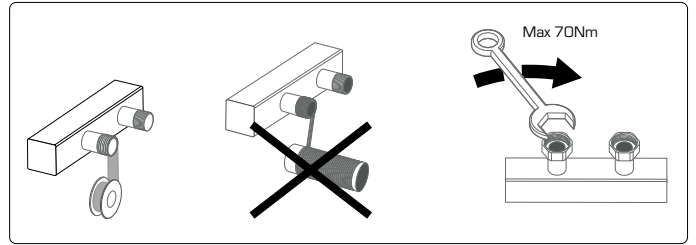
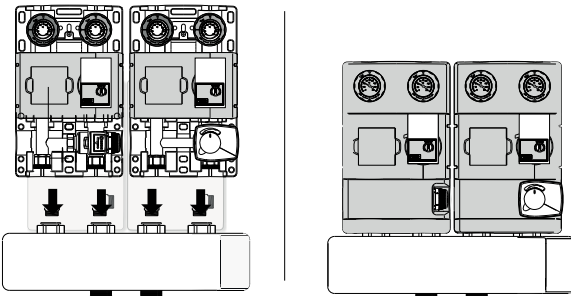
1 GMA321, GMA331



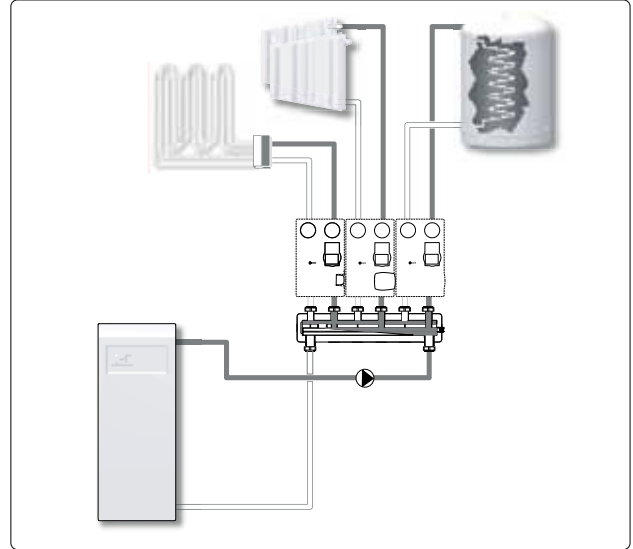
2 GMA421, GMA431, GMA521, GMA531, GMA411, GMA321, GMA331



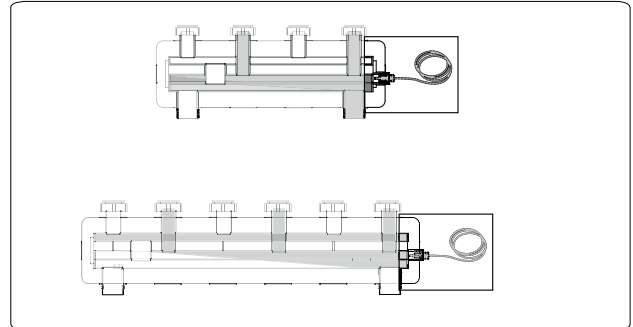
3 GMA421, GMA431, GMA521, GMA531, GMA411, GMA321, GMA331



ESEMPIO D'INSTALLAZIONE



OPZIONI PER GMA421 E GMA531



Tutti gli schemi dei tubi sono forniti a titolo indicativo.



www.esbe.eu



SERIES	FONCTION		
	Retour	Départ	
ESBE GMA421			Collecteur pour 2 groupes hydrauliques, sans la fonction de séparateur hydraulique intégré.
ESBE GMA431			Collecteur pour 3 groupes hydrauliques, sans la fonction de séparateur hydraulique intégré.
ESBE GMA521			Collecteur pour 2 groupes hydrauliques, avec la fonction de séparateur hydraulique intégré.
ESBE GMA441			Collecteur pour 4 groupes hydrauliques, sans la fonction de séparateur hydraulique intégré.
ESBE GMA451			Collecteur pour 5 groupes hydrauliques, sans la fonction de séparateur hydraulique intégré.
ESBE GMA531			Collecteur pour 3 groupes hydrauliques, avec la fonction de séparateur hydraulique intégré.
ESBE GMA411			Collecteur pour 1 groupe hydraulique, avec la fonction de séparateur hydraulique intégré.

ESBE GMA321			Collecteur pour 2 groupes hydrauliques, sans la fonction de séparateur hydraulique intégré.
ESBE GMA331			Collecteur pour 3 groupes hydrauliques, sans la fonction de séparateur hydraulique intégré.



INSTALLATIONS MULTIPLES DE GROUPES

HYDRAULIQUES

Si plusieurs groupes hydrauliques doivent être utilisés, nous recommandons l'utilisation du collecteur de la série ESBE GMA, avec ou sans séparateur hydraulique. Si aucun ballon de stockage n'est disponible, nous préconisons l'utilisation d'un collecteur équipé d'un séparateur.

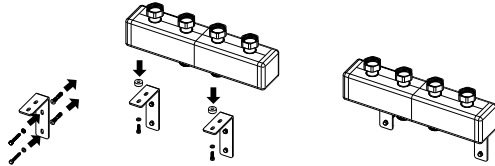
INSTALLATION MURALE

Installez l'équipement contre un mur solide qui n'est pas soumis à des vibrations. Il est important de positionner le collecteur hydraulique en tenant compte de sa taille et de tous les groupes hydrauliques qui y sont connectés.

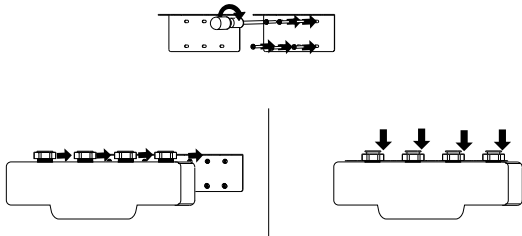
Au moment de percer les trous dans le mur aux fins de l'installation, veillez à ne pas endommager les câbles électriques éventuels ou les canalisations existantes.

1. Percez les trous puis insérez les vis. Installez le collecteur dans les supports muraux prévus à cet effet. Fixez les supports contre le mur et positionnez le collecteur.
2. Pour le positionnement adéquat des tuyaux, veuillez utiliser le gabarit fourni dans l'emballage des groupes hydrauliques.
3. Raccordez les groupes hydrauliques au collecteur.

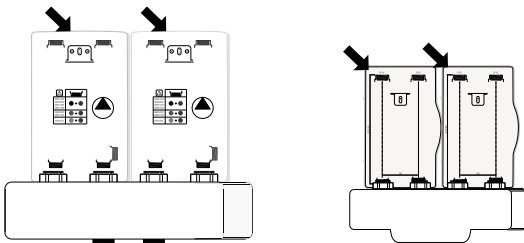
1 GMA421, GMA431, GMA521, GMA531, GMA411



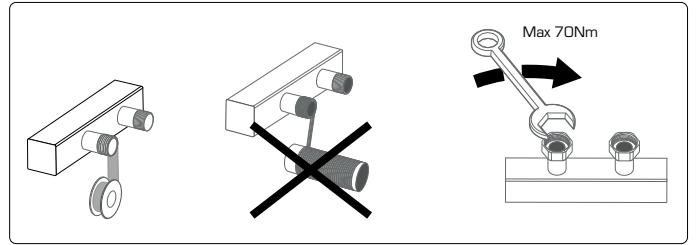
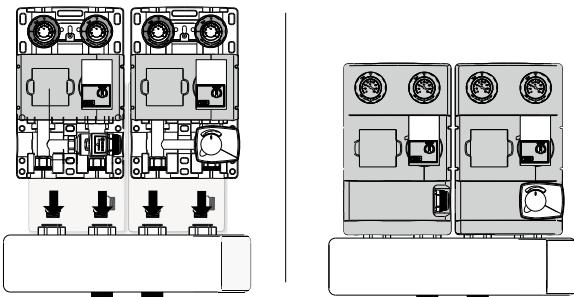
1 GMA321, GMA331



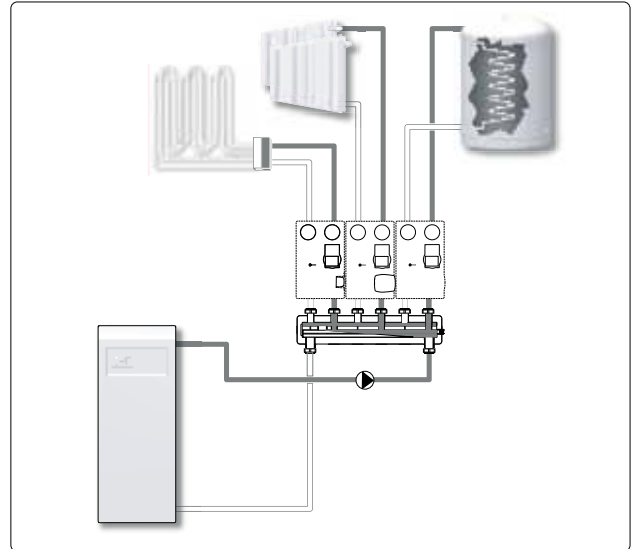
2 GMA421, GMA431, GMA521, GMA531, GMA411, GMA321, GMA331



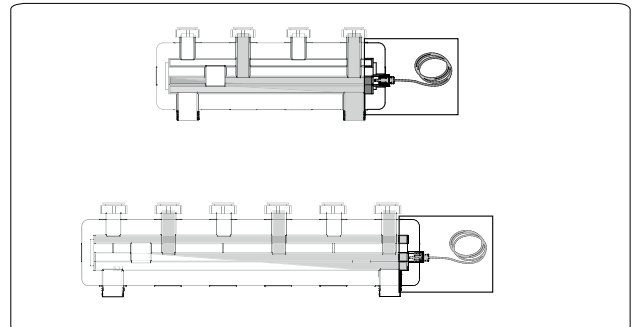
3 GMA421, GMA431, GMA521, GMA531, GMA411, GMA321, GMA331



EXEMPLE D'INSTALLATION



OPTIONS POUR LES COLLECTEURS GMA421 ET GMA531



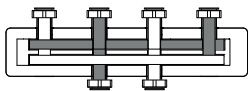
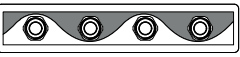
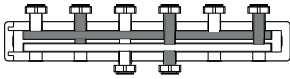

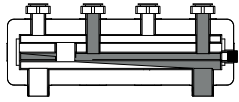
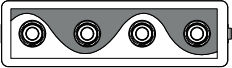
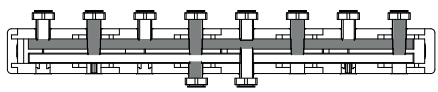

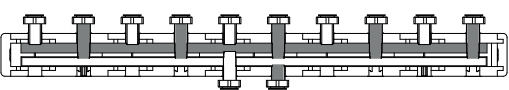
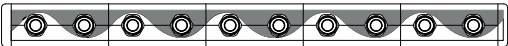
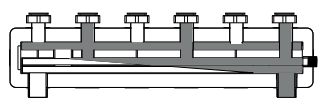
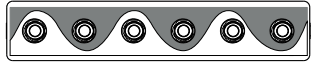
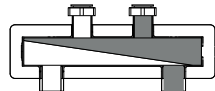



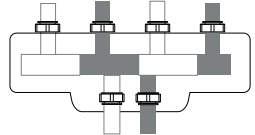
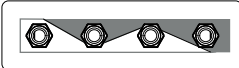
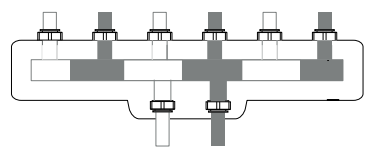
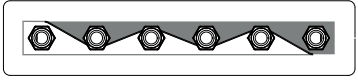
Tous les schémas de raccordement sont des représentations générales.



www.esbe.eu



SERIES	FUNCTION
ESBE GMA421	<div style="display: flex; justify-content: space-around; align-items: center;"> <div style="text-align: center;">Return </div> <div style="text-align: center;">Supply </div> </div> <div style="display: flex; justify-content: space-around; align-items: center;">   </div> <p>Коллектор для 2-х насосных групп без встроенного гидравлического разделителя.</p>
ESBE GMA431	<div style="display: flex; justify-content: space-around; align-items: center;">   </div> <p>Коллектор для 3-х насосных групп без встроенного гидравлического разделителя.</p>
ESBE GMA521	<div style="display: flex; justify-content: space-around; align-items: center;">   </div> <p>Коллектор для 2-х насосных групп со встроенным гидравлическим разделителем.</p>
ESBE GMA441	<div style="display: flex; justify-content: space-around; align-items: center;">   </div> <p>Коллектор для 4-х насосных групп без встроенного гидравлического разделителя.</p>
ESBE GMA451	<div style="display: flex; justify-content: space-around; align-items: center;">   </div> <p>Коллектор для 5-х насосных групп без встроенного гидравлического разделителя.</p>
ESBE GMA531	<div style="display: flex; justify-content: space-around; align-items: center;">   </div> <p>Коллектор для 3-х насосных групп со встроенным гидравлическим разделителем.</p>
ESBE GMA411	<div style="display: flex; justify-content: space-around; align-items: center;">   </div> <p>Коллектор для 1-х насосных групп со встроенным гидравлическим разделителем.</p>

ESBE GMA321	<div style="display: flex; justify-content: space-around; align-items: center;">   </div> <p>Коллектор для 2-х насосных групп без встроенного гидравлического разделителя.</p>
ESBE GMA331	<div style="display: flex; justify-content: space-around; align-items: center;">   </div> <p>Коллектор для 3-х насосных групп без встроенного гидравлического разделителя.</p>



МОНТАЖ НЕСКОЛЬКИХ НАСОСНЫХ ГРУПП

Если необходимо установить несколько насосных групп, рекомендуется использовать коллектор серии ESBE GMA с гидравлическим сепаратором или без него.

МОНТАЖ НА СТЕНУ

Монтируйте устройство на капитальную стену, которая не подвергается воздействию вибраций. Очень важно разместить гидравлический коллектор с учетом его габаритов, а также габаритов подсоединенных групп.

При просверливании отверстий в стене для монтажа оборудования действуйте осторожно, чтобы не повредить электропроводку или существующий трубопровод.

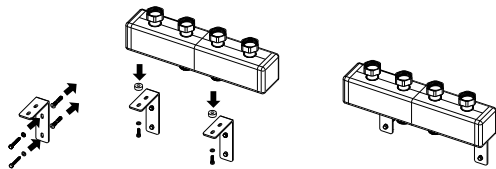
1. Просверлите отверстия и вставьте дюбели.

Монтируйте коллектор на настенные кронштейны. Прикрепите кронштейны к стене и установите коллектор.

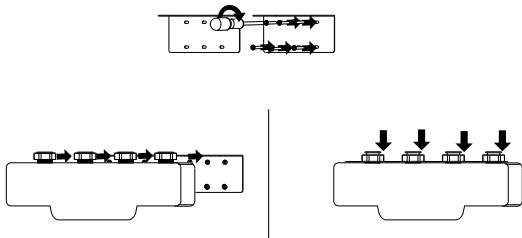
2. Правильное расположение отверстий для насосной группы определите с помощью установочного шаблона, входящего в комплект поставки насосной группы.

3. Подсоедините насосные группы к коллектору.

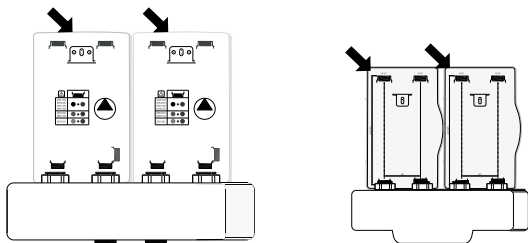
1 GMA421, GMA431, GMA521, GMA531, GMA411



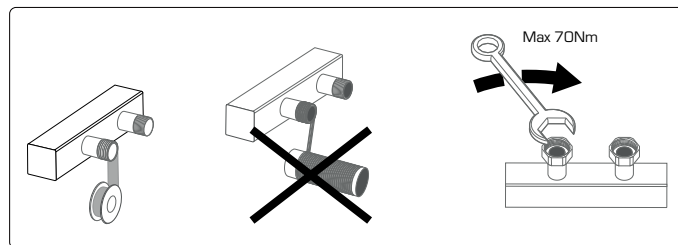
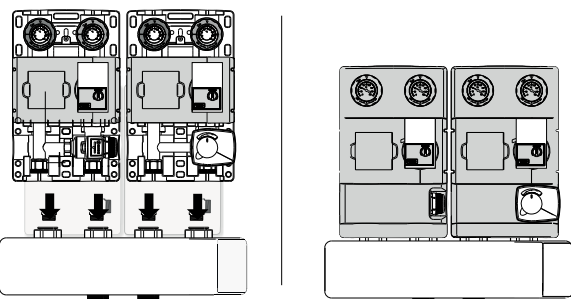
1 GMA321, GMA331



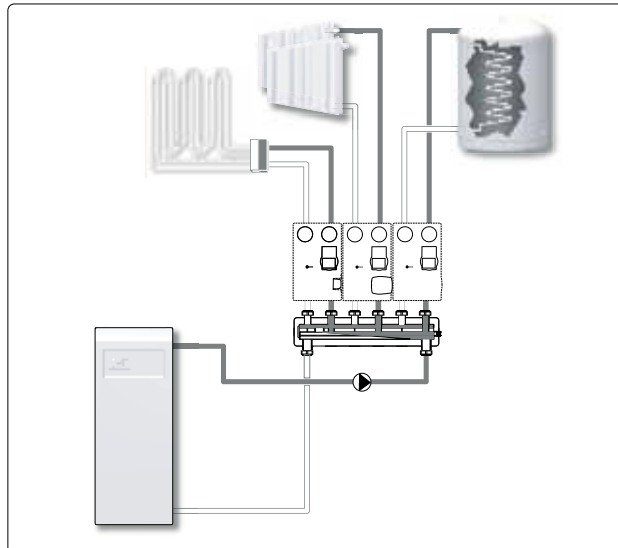
2 GMA421, GMA431, GMA521, GMA531, GMA411, GMA321, GMA331



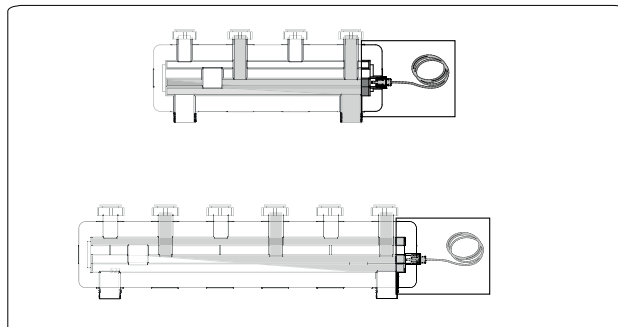
3 GMA421, GMA431, GMA521, GMA531, GMA411, GMA321, GMA331



ПРИМЕР УСТАНОВКИ



ВАРИАНТЫ ДЛЯ GMA421 И GMA531



Все представленные схемы дают только общее представление.



www.esbe.eu



NIMETUS	TÖÖPÕHIMÕTE	Tagasivool	Pealevool	
ESBE GMA421				Kollektor kahele ringlusmoodulile.
ESBE GMA431				Kollektor kolmele ringlusmoodulile.
ESBE GMA521				Kollektor kahele ringlusmoodulile koos sisseehitatud hüdraulilise tasandiga.
ESBE GMA441				Kollektor neljale ringlusmoodulile ilma integreeritud hüdraulilise separaatorita.
ESBE GMA451				Kollektor viiele ringlusmoodulile ilma integreeritud hüdraulilise separaatorita.
ESBE GMA531				Kollektor kolmele ringlusmoodulile koos sisseehitatud hüdraulilise tasandiga.
ESBE GMA411				Kollektor ühele ringlusmoodulile integreeritud hüdraulilise separaatoriga.

ESBE GMA321				Kollektor kahele ringlusmoodulile.
ESBE GMA331				Kollektor kolmele ringlusmoodulile.



MITME RINGLUSMOODULI ÜHENDAMINE

Kui süsteemi on vaja ühendada rohkem kui üks ringlusmoodul, on soovitatav kasutada ESBE GMA kollektorit, kas koos hüdraulilise tasandiga või ilma.

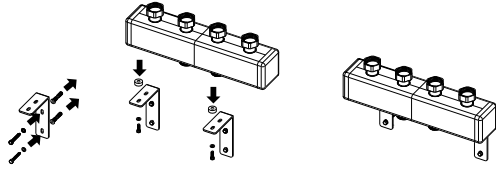
SEINAKINNITUS

Kollektori kinnitamiseks sobib tugev, vibratsioonivaba sein. Kollektori kinnitamisel tuleb arvestada nii kollektori kui ka temaga ühendatud seadmete mõõtude ning massiga.

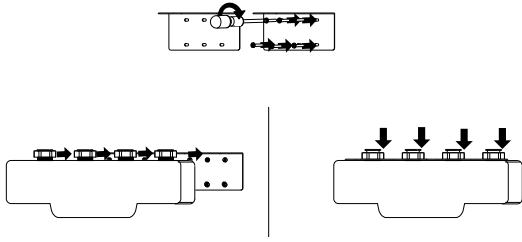
Kinnitusavade seina puurimisel ärge kahjustage elektrijuhtmeid ja olemasolevat torustikku!

1. Puurige augud ja sisestage sobivad tüüblid.
2. Kasutades kaasasolevat šablooni leidke moodulitele õige asend.
3. Kinnitage ringlusmoodul kollektori külge.

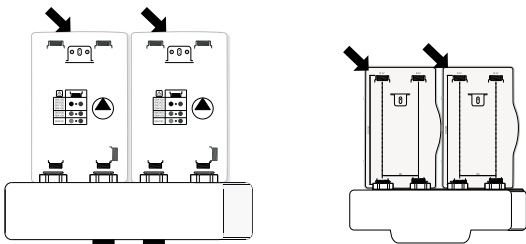
1 GMA421, GMA431, GMA521, GMA531, GMA411



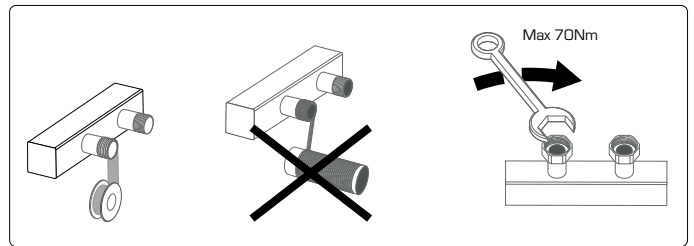
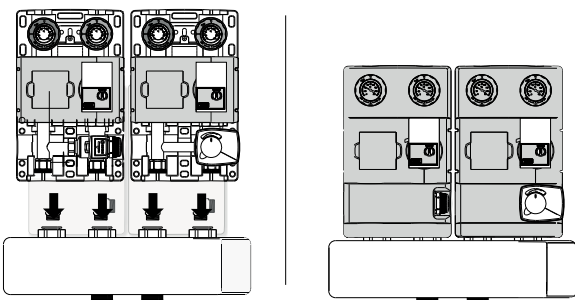
1 GMA321, GMA331



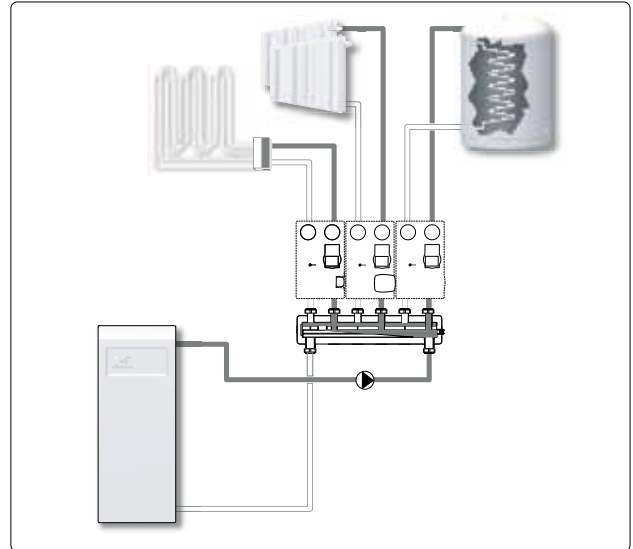
2 GMA421, GMA431, GMA521, GMA531, GMA411, GMA321, GMA331



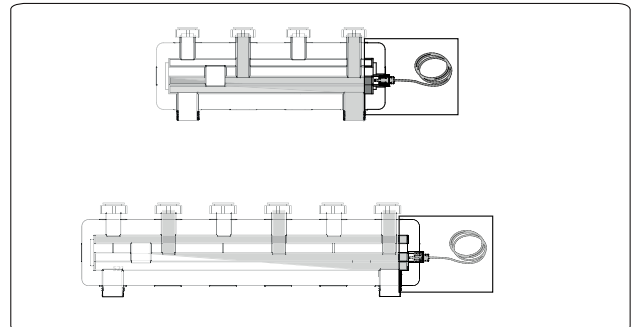
3 GMA421, GMA431, GMA521, GMA531, GMA411, GMA321, GMA331



PAIGALDAMISE NÄIDIS



GMA421 JA GMA531 LISAD



Kõik kujutatud variandid on skemaatilised.



www.esbe.eu

ESBE GREITO MONTAVIMO MAZGAI. PRIEDAI KOLEKTORIUS



SERIJA	VEIKIMAS	Grijžtantis srautas		Tiekiamas srautas	
ESBE GMA421				Kolektorius dviems cirkuliaciniams mazgams be hidraulinio skirtuko.	
ESBE GMA431				Kolektorius trims cirkuliaciniams mazgams be hidraulinio skirtuko.	
ESBE GMA521				Kolektorius dviems cirkuliaciniams mazgams su hidrauliniu skirtuku.	
ESBE GMA441				Kolektorius keturiems cirkuliaciniams mazgams be hidraulinio atskyrimo funkcijos.	
ESBE GMA451				Kolektorius penkiems cirkuliaciniams mazgams be hidraulinio atskyrimo funkcijos.	
ESBE GMA531				Kolektorius trims cirkuliaciniams mazgams su hidrauliniu skirtuku.	
ESBE GMA411				Kolektorius vienam cirkuliaciniam mazgui, su hidraulinio atskyrimo funkcija.	

ESBE GMA321				Kolektorius dviems cirkuliaciniams mazgams be hidraulinio skirtuko.	
ESBE GMA331				Kolektorius trims cirkuliaciniams mazgams be hidraulinio skirtuko.	



KELIŲ CIRKULIACINIŲ MAZGŲ MONTAVIMAS

Jei reikia sumontuoti daugiau negu vieną cirkuliacinį mazgą, rekomenduojama naudoti ESBE GMA serijos kolektorius, kuris gali būti ir su hidrauliniu skirtuku, ir be jo.

TVIRTINIMAS PRIE SIENOS

Pritvirtinkite prietaisą prie tvirtos ir atsparios vibracijai sienos. Montuojant svarbu įvertinti kolektoriaus ir vėliau jungiamų mazgų dydžius.

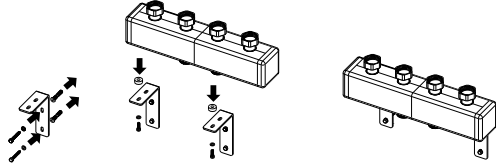
Gręždami skyles būkite atsargūs ir nepažeiskite elektros laidų ar sienoje esančių vamzdinių.

1. Išgręžkite skyles ir įstatykite kaiščius.
Kronšteinus su kolektoriais pritvirtinkite prie sienos.

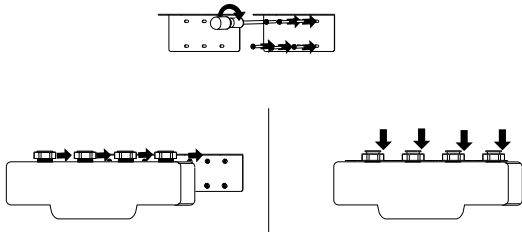
2. Pagal į komplektą įeinantį montavimo šablono parinkite tinkamą cirkuliacinių mazgų padėtį vamzdžių prijungimui.

3. Prijunkite cirkuliacinius mazgus prie kolektoriaus.

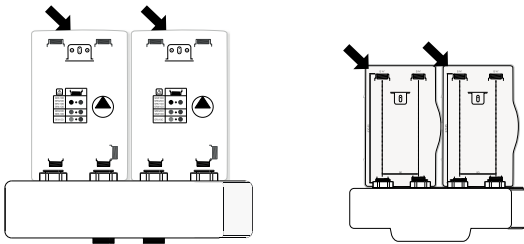
1 GMA421, GMA431, GMA521, GMA531, GMA411



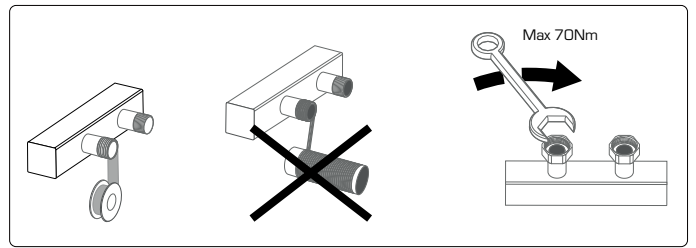
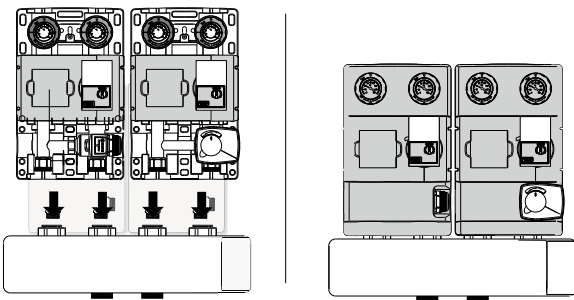
1 GMA321, GMA331



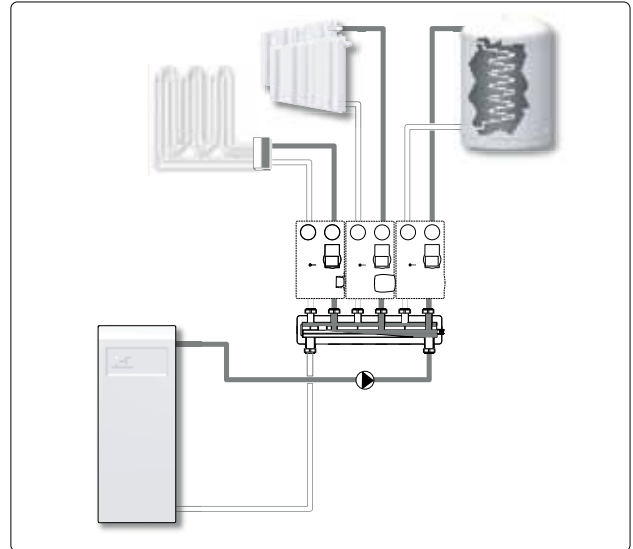
2 GMA421, GMA431, GMA521, GMA531, GMA411, GMA321, GMA331



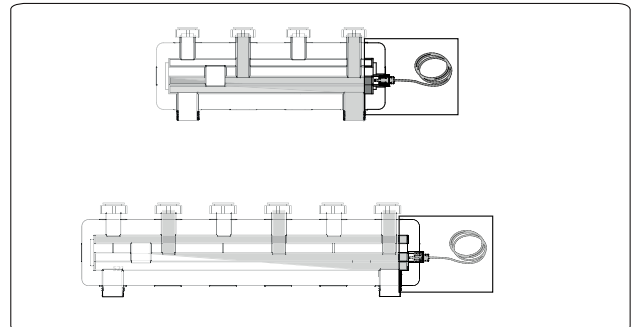
3 GMA421, GMA431, GMA521, GMA531, GMA411, GMA321, GMA331



MONTAVIMO PAVYZDYS



GMA421 IR GMA531 PAPILDOMOS FUNKCIJOS



Kõik kujutatud variandid on skemaatilised.



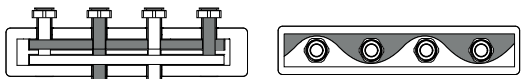
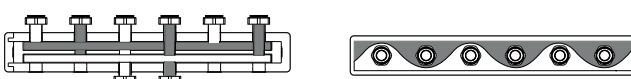
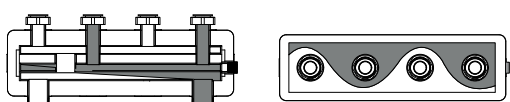

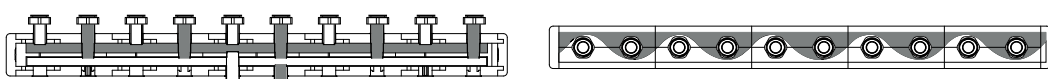
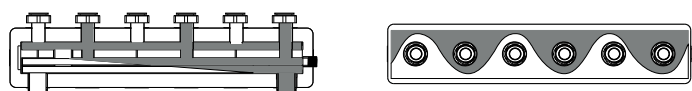
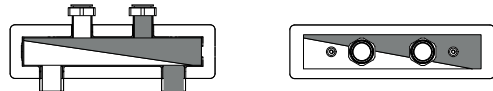




www.esbe.eu

ESBE SISTĒMU IEKĀRTAS - PAPILDAPRĪKOJUMS

KOLEKTORS



SĒRIJA	DARBĪBAS FUNKCIJAS	Atpakalgaita Turpgaita	
			
ESBE GMA421		Kolektors paredzēts 2 cirkulācijas grupām, bez hidrauliskā atdalītāja funkcijas.	
ESBE GMA431		Kolektors 3 cirkulācijas grupām, bez hidrauliskā atdalītāja funkcijas.	
ESBE GMA521		Kolektors 2 cirkulācijas grupām, ar iebūvētu hidraulisko atdalītāju.	
ESBE GMA441		Kolektors 4 cirkulācijas grupām, bez hidrauliskā atdalītāja funkcijas.	
ESBE GMA451		Kolektors 5 cirkulācijas grupām, bez hidrauliskā atdalītāja funkcijas.	
ESBE GMA531		Manifold for 3 Circulation Units, with integrated hydraulic separator function.	
ESBE GMA411		Kolektors 1 cirkulācijas grupai, ar iebūvētu hidraulisko atdalītāju.	

ESBE GMA321		Kolektors paredzēts 2 cirkulācijas grupām, bez hidrauliskā atdalītāja funkcijas.	
ESBE GMA331		Kolektors 3 cirkulācijas grupām, bez hidrauliskā atdalītāja funkcijas.	



VAIRĀKU CIRKULĀCIJAS GRUPU UZSTĀDĪŠANA

Ja nepieciešams uzstādīt vairāk nekā vienu cirkulācijas grupu, mēs iesakām lietot ESBE GMA sērijas kolektoros ar vai bez hidrauliskās atdalīšanas funkciju.

UZSTĀDĪŠANA UZ SIENAS

Uzstādiet kolektoru uz stabilas sienas, kurai nav iespējamas vibrācijas. Izvēlieties uzstādīšanas vietu, ir jāņem vērā kolektora izmēri un visu pievienojamo ierīču izmēri.

Urbjot caurumus sienā uzstādīšanas vajadzībām, uzmanieties, lai netiktu bojāta esošā elektroinstalācija un caurulvadi.

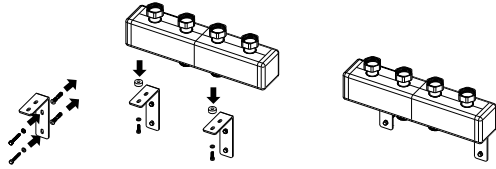
1. Izurbiet caurumus un ievietojiet atbilstoša materiāla dībeļus.

Nostipriniet komplektā ietilpstošos kolektora turētājus pie sienas un uzstādiet kolektoru.

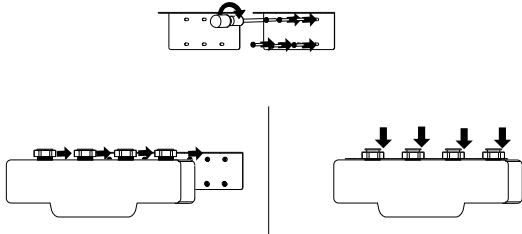
2. Izvēlieties pareizu cirkulācijas grupas izvietojumu, izmantojot cirkulācijas grupas komplektācijā ietilpstošo uzstādīšanas trafaretu.

3. Pievienojiet cirkulācijas grupu pie kolektora.

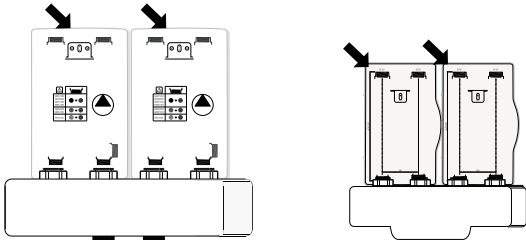
1 GMA421, GMA431, GMA521, GMA531, GMA411



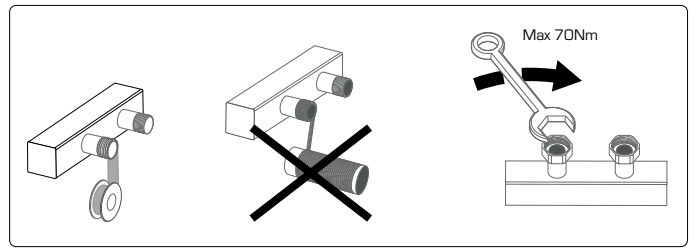
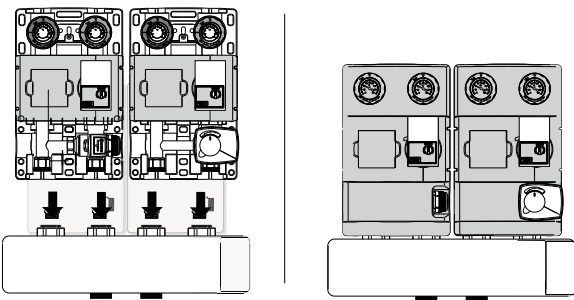
1 GMA321, GMA331



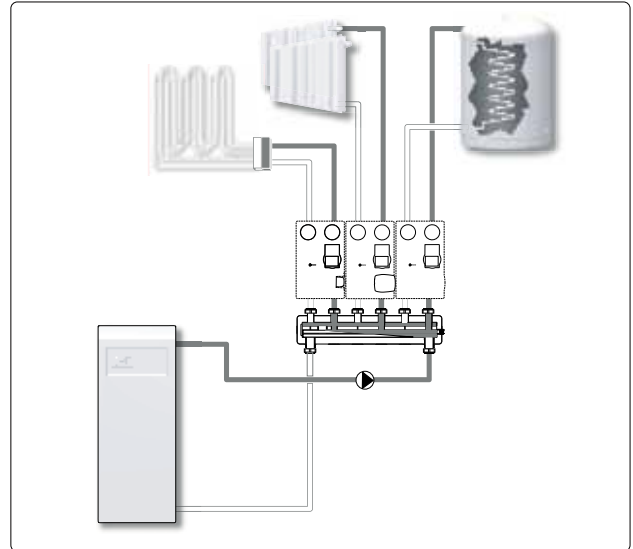
2 GMA421, GMA431, GMA521, GMA531, GMA411, GMA321, GMA331



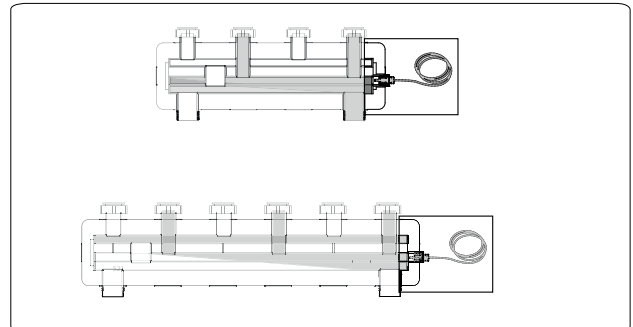
3 GMA421, GMA431, GMA521, GMA531, GMA411, GMA321, GMA331



UZSTĀDĪŠANAS PIEMĒRS



GMA421 UN GMA531 VARIANTI



Visi caurulvadu pievienojumi ir tikai shematiski un vispārīgai informācijai.



www.esbe.eu

JEDNOTKY SYSTÉMU ESBE - PŘÍSLUŠENSTVÍ ROZDĚLOVACÍ ČLEN



ŘADA	FUNKCE	Zpátečka	Přívod	
ESBE GMA421				Rozdělovací člen pro 2 oběhové jednotky, bez funkce integrovaného hydraulického separátoru.
ESBE GMA431				Rozdělovací člen pro 3 oběhové jednotky, bez funkce integrovaného hydraulického separátoru.
ESBE GMA521				Rozdělovací člen pro 2 oběhové jednotky, s funkcí integrovaného hydraulického separátoru.
ESBE GMA441				Rozdělovací člen pro 4 oběhové jednotky, bez funkce integrovaného hydraulického separátoru.
ESBE GMA451				Rozdělovací člen pro 5, bez funkce integrovaného hydraulického separátoru.
ESBE GMA531				Rozdělovací člen pro 3 oběhové jednotky, s funkcí integrovaného hydraulického separátoru.
ESBE GMA411				Rozdělovací člen pro 1 oběhovou jednotku, s funkcí integrovaného hydraulického separátoru.

ESBE GMA321				Rozdělovací člen pro 2 oběhové jednotky, bez funkce integrovaného hydraulického separátoru.
ESBE GMA331				Rozdělovací člen pro 3 oběhové jednotky, bez funkce integrovaného hydraulického separátoru.



INSTALACE VÍCE OBĚHOVÝCH JEDNOTEK

Pokud je třeba použít více oběhových jednotek, doporučujeme použít rozdělovací člen ESBE řady GMA s hydraulickým separátorem nebo bez separátoru.

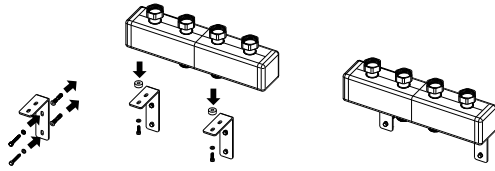
INSTALACE NA STĚNU

Nainstalujte zařízení na pevnou stěnu, která není vystavena vibracím. Při umístování hydraulického rozdělovacího členu je důležité vzít v úvahu jeho velikost a všechny připojené jednotky.

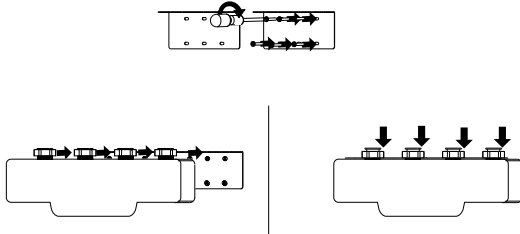
Při vrtání otvorů do stěny za účelem instalace dávejte pozor, abyste nepoškodili žádné elektrické vedení nebo stávající potrubí.

1. Vyrvejte otvory a vložte do nich vhodné hmoždinky.
2. Pomocí dodané montážní šablony, která je součástí balení oběhových jednotek, zvolte správnou polohu pro potrubí a oběhové jednotky.
3. Připojte oběhové jednotky k rozdělovacímu členu.

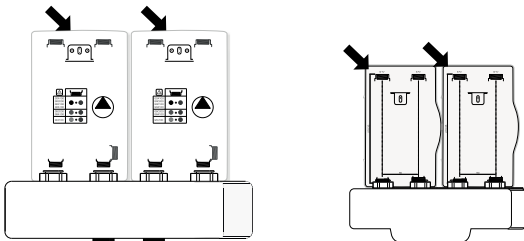
1 GMA421, GMA431, GMA521, GMA531, GMA411



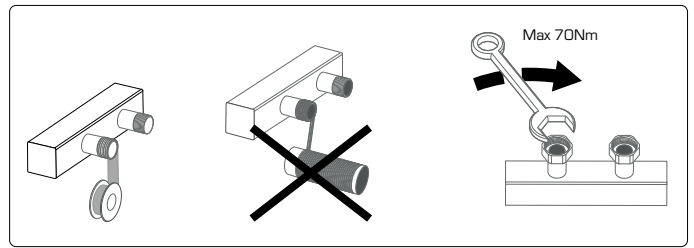
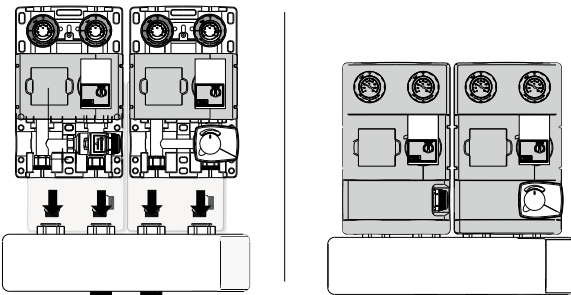
1 GMA321, GMA331



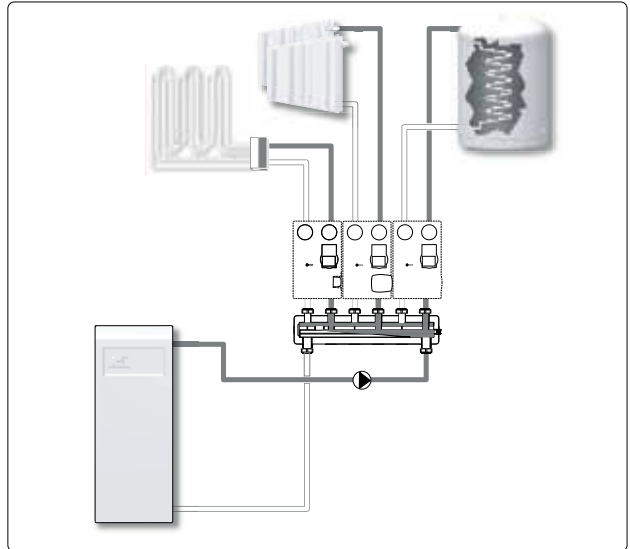
2 GMA421, GMA431, GMA521, GMA531, GMA411, GMA321, GMA331



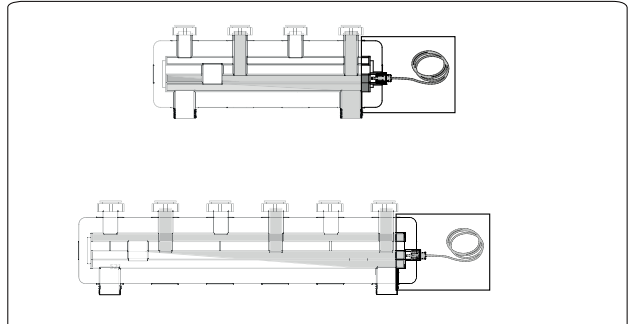
3 GMA421, GMA431, GMA521, GMA531, GMA411, GMA321, GMA331



PŘÍKLAD INSTALACE



MOŽNOSTI PRO GMA421 A GMA531



Všechna schémata potrubí jsou pouze všeobecná vyobrazení.



www.esbe.eu



SERIJA	LEGENDA	Povratni vod	Dvižni vod	
ESBE GMA421				Razdelilec za 2 veji, brez hidravlične kretnice
ESBE GMA431				Razdelilec za 3 veji, brez hidravlične kretnice
ESBE GMA521				Razdelilec za 2 veji, z vgrajeno hidravlično kretnico
ESBE GMA441				Razdelilec za 4 veji, brez hidravlične kretnice
ESBE GMA451				Razdelilec za 5 vej, brez hidravlične kretnice
ESBE GMA531				Razdelilec za 2 veji, z vgrajeno hidravlično kretnico
ESBE GMA411				Razdelilec za 1 vejo, z vgrajeno hidravlično kretnico

ESBE GMA321				Razdelilec za 2 veji, brez hidravlične kretnice
ESBE GMA331				Razdelilec za 3 veji, brez hidravlične kretnice



VGRADNJA ČRPALČNIH SKLOPOV

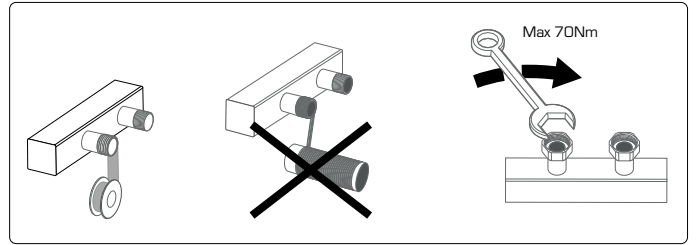
V primeru vgradnje dveh ali več sklopov priporočamo uporabo ESBE GMA razdelilca, z ali brez vgrajene hidravlične kretnice.

STENSKA VGRADNJA

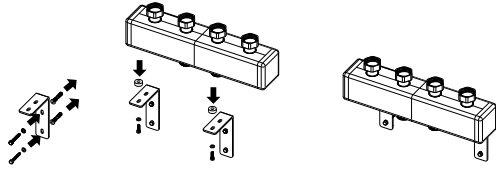
Pazite da bo nosilni zid čvrst in brez vibracij. Pred vgradnjo preverite vse vgradne dimenzije sklopov in razdelilca.

Pred vrtnanjem preverite da vam niso v napoto elektro ali drugi inštalacijski vodi.

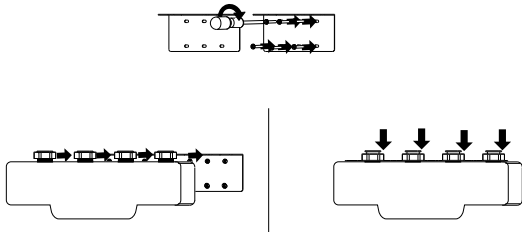
1. Izvrtajte ustrezne luknje in vložite ustrezne vložke. Montirajte priložene nosilce, nato še razdelilec.
2. S pomočjo priložene šablone označite ustrezen položaj dvizhnih in povratnih vodov.
3. Privijte črpalčne sklope na razdelilec.



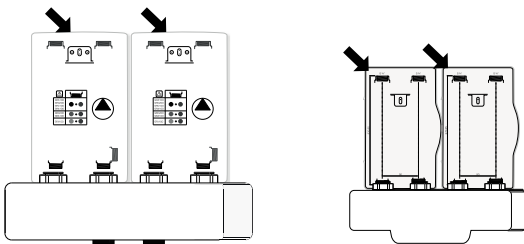
1 GMA421, GMA431, GMA521, GMA531, GMA411



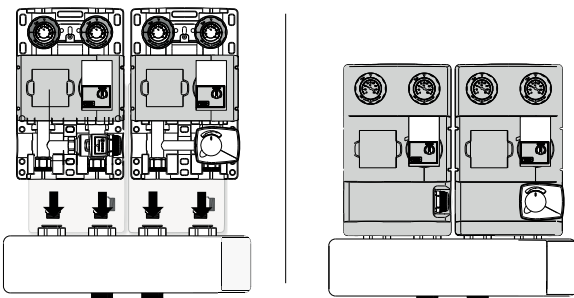
1 GMA321, GMA331



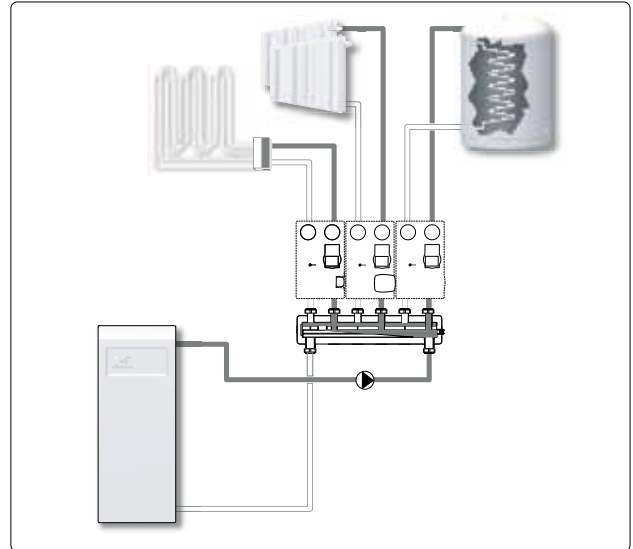
2 GMA421, GMA431, GMA521, GMA531, GMA411, GMA321, GMA331



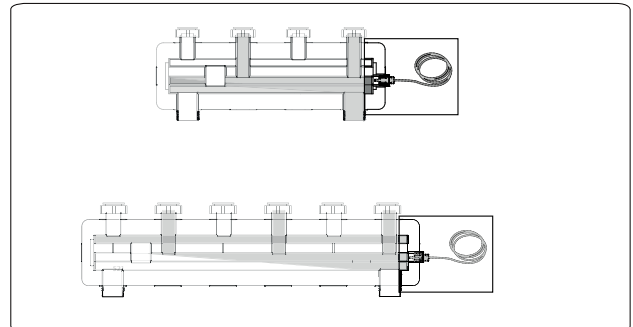
3 GMA421, GMA431, GMA521, GMA531, GMA411, GMA321, GMA331



PRIMER VGRADNJE



DODATEK ZA GMA421 IN GMA531



Prikazana je neobvezujoča shema.



www.esbe.eu



SARJA	TOIMINTA	Paluu	Syöttö	
ESBE GMA421				Jakotukki kahdelle pumppuryhmälle, ilman integroitua hydraulista erottelutoimintoa.
ESBE GMA431				Jakotukki kolmelle pumppuryhmälle, ilman integroitua hydraulista erottelutoimintoa.
ESBE GMA521				Jakotukki kahdelle pumppuryhmälle, varustettu integroidulla hydraulisella erottelutoiminnolla.
ESBE GMA441				Jakotukki neljälle pumppuryhmälle, ilman integroitua hydraulista erottelutoimintoa.
ESBE GMA451				Jakotukki viidelle pumppuryhmälle, ilman integroitua hydraulista erottelutoimintoa.
ESBE GMA531				Jakotukki kolmelle pumppuryhmälle, varustettu integroidulla hydraulisella erottelutoiminnolla.
ESBE GMA411				Jakotukki yhdelle pumppuryhmälle, varustettu integroidulla hydraulisella erottelutoiminnolla.

ESBE GMA321				Jakotukki kahdelle pumppuryhmälle, ilman integroitua hydraulista erottelutoimintoa.
ESBE GMA331				Jakotukki kolmelle pumppuryhmälle, ilman integroitua hydraulista erottelutoimintoa.



1 SEINÄPUMPPURYHMÄN ASENTAMINEN

Jos on käytettävä useita pumppuryhmiä, suosittelemme ESBE:n GMA-sarjan jakotukkia joko hydraulisella erottimella varustettuna tai ilman sitä.

SEINÄASENNUS

Asenna laite kiinteään seinään, joka ei ole alttiina värinälle. Jakotukin sijoittamisessa on huomioitava sen koko ja kaikki siihen kytkettävät ryhmät.

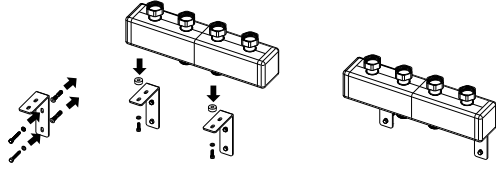
Asennusreihiä seinään porattaessa on varottava olemassa olevia sähköjohtoja ja putkistoja.

1. Poraa reiät ja aseta tarkoitukseen sopivat kiinnitystulpat paikoilleen. Kiinnitä jakotukki laitteen mukana toimitetuilla seinäkannattimilla. Kiinnitä kannattimet seinään ja aseta jakotukki paikalleen.

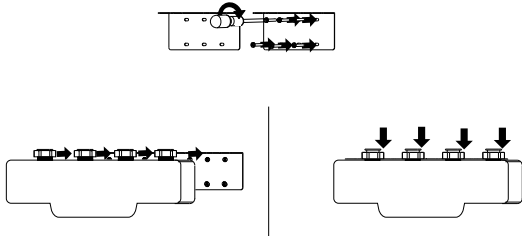
2. Valitse pumppuryhmän putkiston asennuspaikka käyttämällä apuna pumppuryhmän pakkauksessa toimitettua kiinnitysmallia.

3. Liitä pumppuryhmät jakotukkiin.

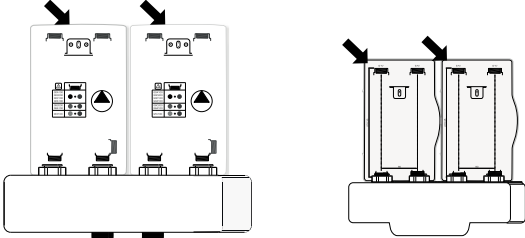
1 GMA421, GMA431, GMA521, GMA531, GMA411



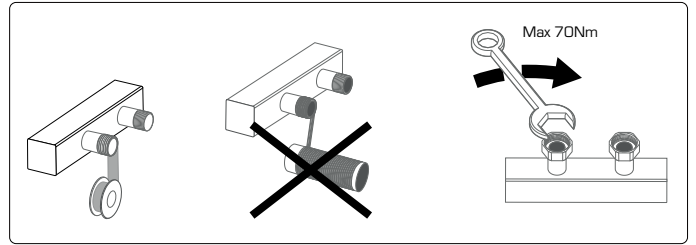
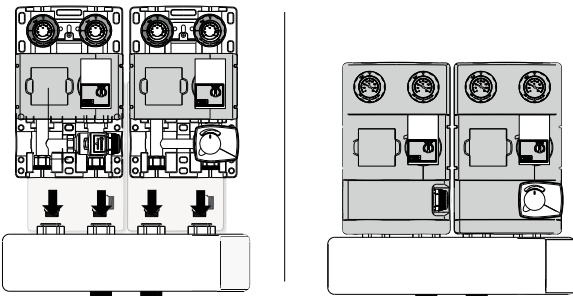
1 GMA321, GMA331



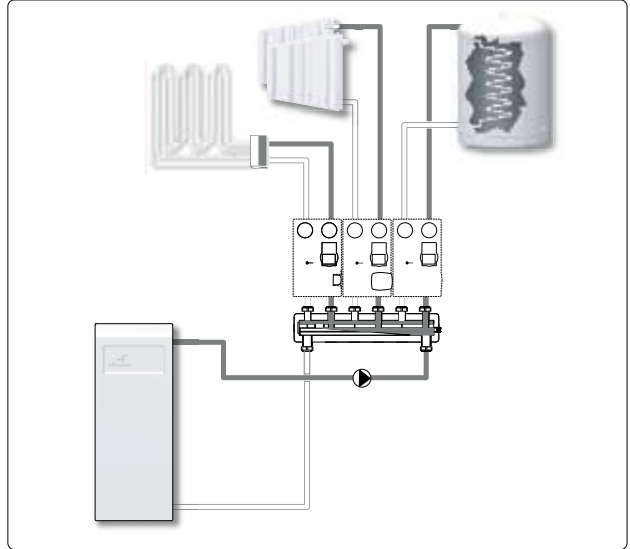
2 GMA421, GMA431, GMA521, GMA531, GMA411, GMA321, GMA331



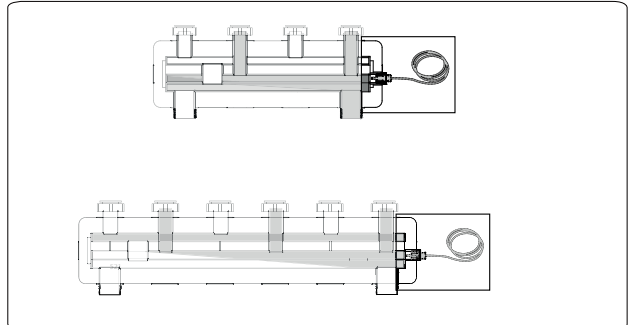
3 GMA421, GMA431, GMA521, GMA531, GMA411, GMA321, GMA331



ASENNUSESIMERKKI



JAKOTUKKIEN GMA421 JA GMA531 LISÄVARUSTEET



Kaikki putkikaaviot ovat yleisiä esimerkkejä.



www.esbe.eu



www.esbe.eu



NO.1 IN HYDRONIC SYSTEM CONTROL

Mtr.nnr: 98140491 • Ritn.nnr: 7396 vers F • Rev. 2020-12-04