

> HEIZER PUS 40-140 liter fali és álló kivitelek

/kis méretű hidraulikus váltóként vagy rétegvíz tárolóként funkcionáló pufferek/

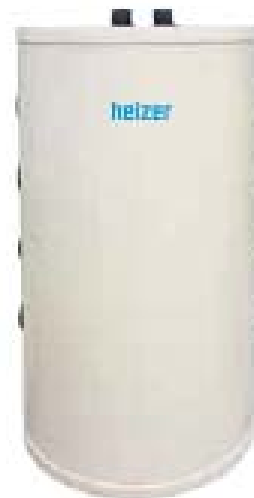
Fali és álló rétegvíz puffertárolók, űrtartalom 40-től 140 literig választható, mindegyik tároló szigetelt, hőcserélő nélküli változat, alábbiak szerint részletezett csatlakozó számmal, szénacél puffertároló. Maximális üzemi nyomás 3 bar.

Porfestett lemezborítás, ABS tető, fali változat rögzítő faltartóval.

Csatlakozó és tartály fizikai méretek mellékelt adatlapokon

Standard szín: fehér (mindegyik modell)

Csatlakozók: belső menet ISO 228



4 db üzemi csatlakozó

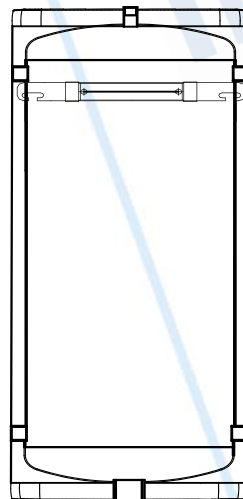
1 db alsó 6/4"

leeresztő /plusz légtelenítő csatlakozás/

> 40 literes fali modell

> 80 literes fali modell

PUS-E^{eco}



6 db üzemi csatlakozó

1 db el. fűtőbetét előkészítés

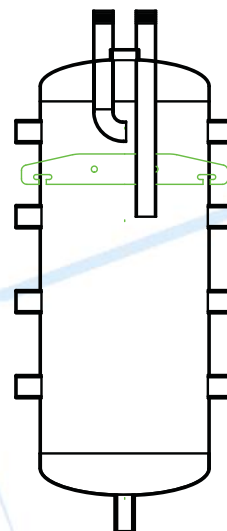
1 db merülőhüvellyel előkészítés

/plusz leeresztő, légtelenítő csatl./

> 40 literes fali modell

> 80 literes fali modell

PUS-T^{standard}



10 db üzemi csatlakozó

/plusz leeresztő, légtelenítő csatl./

> 40 literes fali modell

> 100 literes álló modell

PUS^{original}

> HEIZER PUSE-40 típus

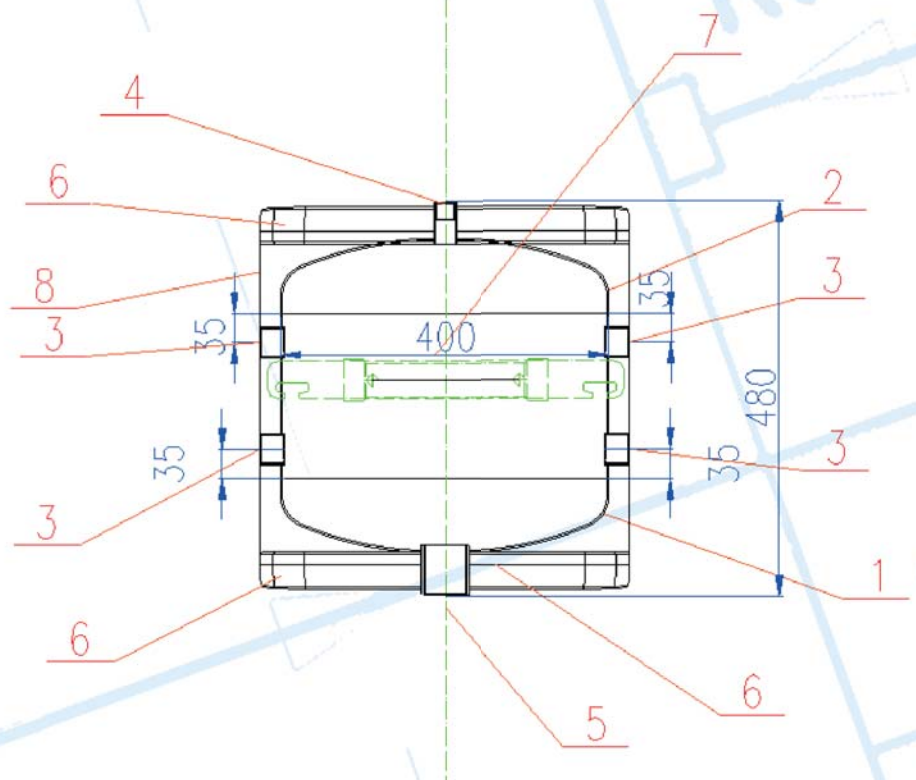
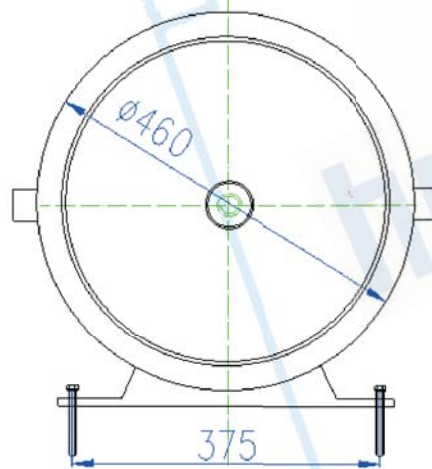
40 literes fali tároló szigeteléssel,
hőcserélő nélkül, 6 csatlakozóval
- rétegvíz puffer tároló

- > 30 mm poliuretán szigetelés
- > Porfestett lemezborítás, ABS tető
- > Fali változat (karima alap)
fali rögzítő tartóval
- > Szénacél puffer, nem zománcozott

- > Max. üzemi nyomás: 3 bar
- > Teljes magasság: 480 mm
- > Átmérő szigeteléssel: 460 mm

- > 1. Tartály fenék 400x2.0mm(St3S)
- > 2. Tároló palást St3S anyagmin.
- > 3. Üzemi csatlakozók 1"
- > 4. Légtelenítő csatlakozás 1/2"
- > 5. Elektr. fűtőbetét csatl. 6/4"
- > 6. Falitartó
- > 7. Fehér, fém külső palást
- > 8. ABS felső burkolat

PUS-ECO



> HEIZER PUSE-60 típus

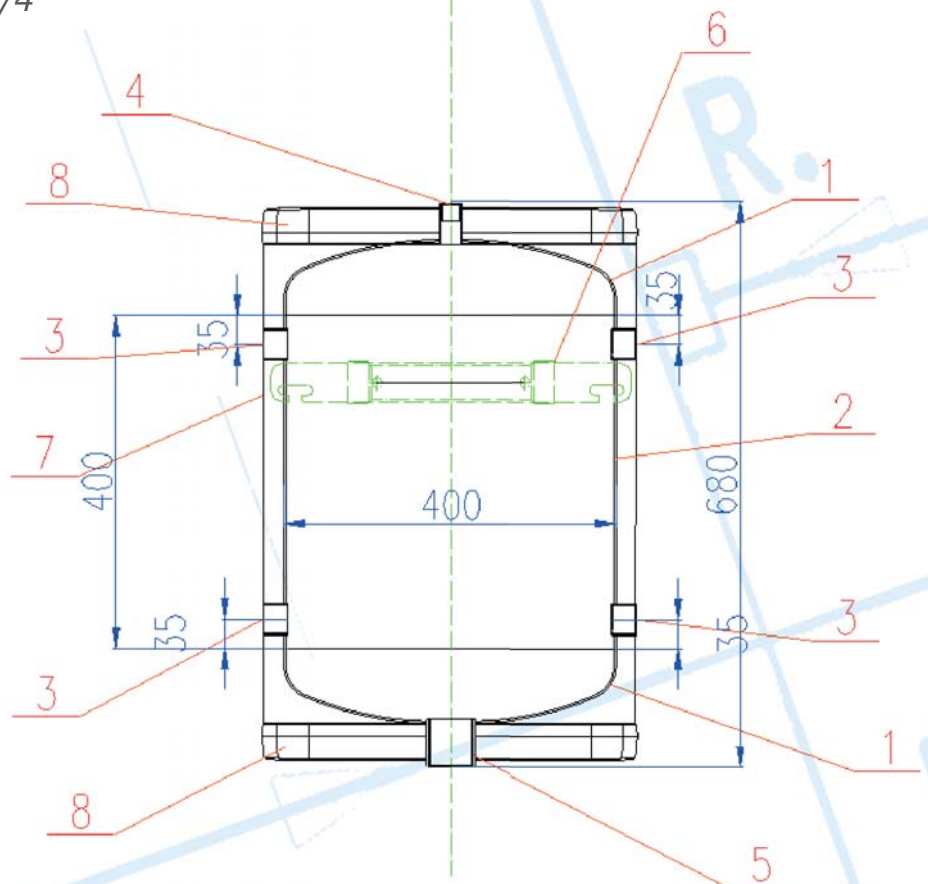
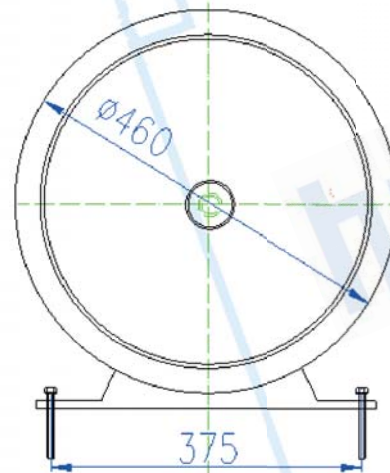
60 literes fali tároló szigeteléssel,
hőcserélő nélkül, 6 csatlakozóval
- rétegvíz puffer tároló

- > 30 mm poliuretán szigetelés
- > Porfestett lemezborítás, ABS tető
- > Fali változat (karima alap)
fali rögzítő tartóval
- > Szénacél puffer, nem zománcozott

- > Max. üzemi nyomás: 3 bar
- > Teljes magasság: 680 mm
- > Átmérő szigeteléssel: 460 mm

- > 1. Tartály fenék 400x2.0mm(St3S)
- > 2. Tároló palást St3S anyagmin.
- > 3. Üzemi csatlakozók 1"
- > 4. Légtelenítő csatlakozás 1/2"
- > 5. Elektr. fűtőbetét csatl. 6/4"
- > 6. Falitartó
- > 7. Fehér, fém külső palást
- > 8. ABS felső burkolat

PUS-ECO



> HEIZER PUSE-80 típus

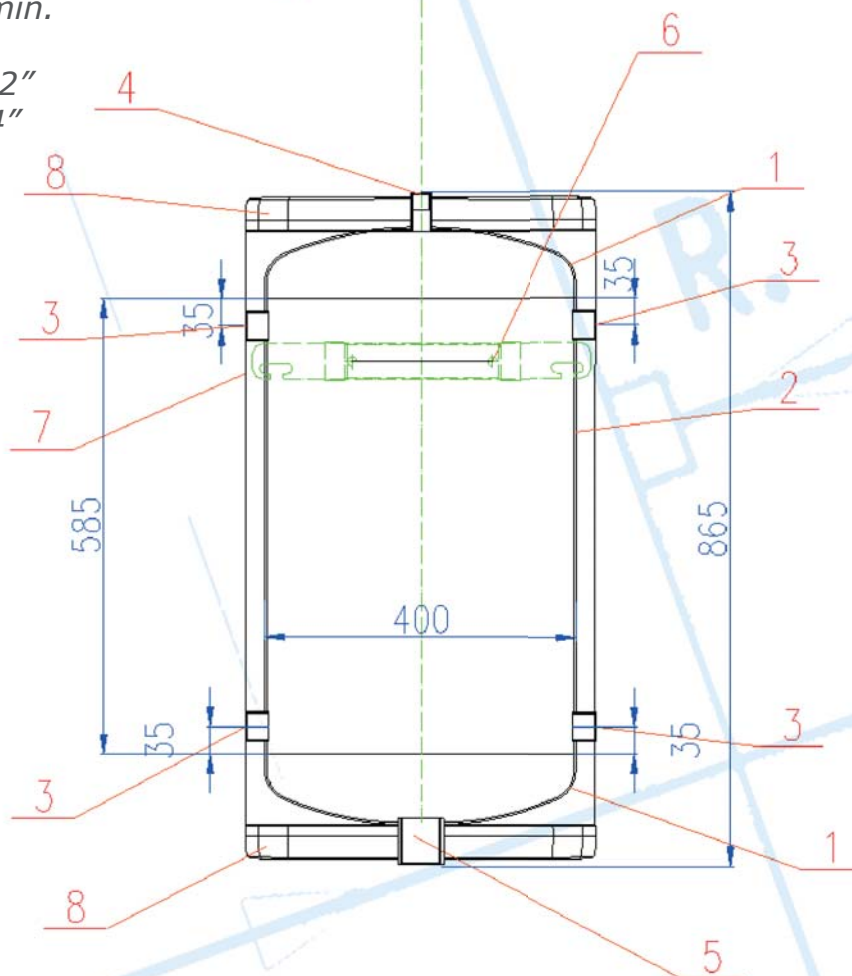
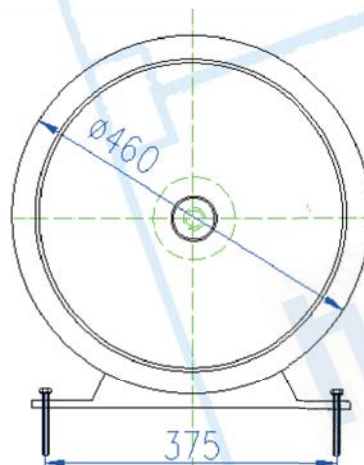
80 literes fali tároló szigeteléssel,
hőcserélő nélkül, 6 csatlakozóval
- rétegvíz puffer tároló

PUS-ECO

- > 30 mm poliuretán szigetelés
- > Porfestett lemezborítás, ABS tető
- > Fali változat (karima alap)
fali rögzítő tartóval
- > Szénacél puffer, nem zománcozott

- > Max. üzemi nyomás: 3 bar
- > Teljes magasság: 865 mm
- > Átmérő szigeteléssel: 460 mm

- > 1. Tartály fenék 400x2.0mm(St3S)
- > 2. Tároló palást St3S anyagmin.
- > 3. Üzemi csatlakozók 1"
- > 4. Légtelenítő csatlakozás 1/2"
- > 5. Elektr. fűtőbetét csatl. 6/4"
- > 6. Falitartó
- > 7. Fehér, fém külső palást
- > 8. ABS felső burkolat



> HEIZER PUSE-100 típus

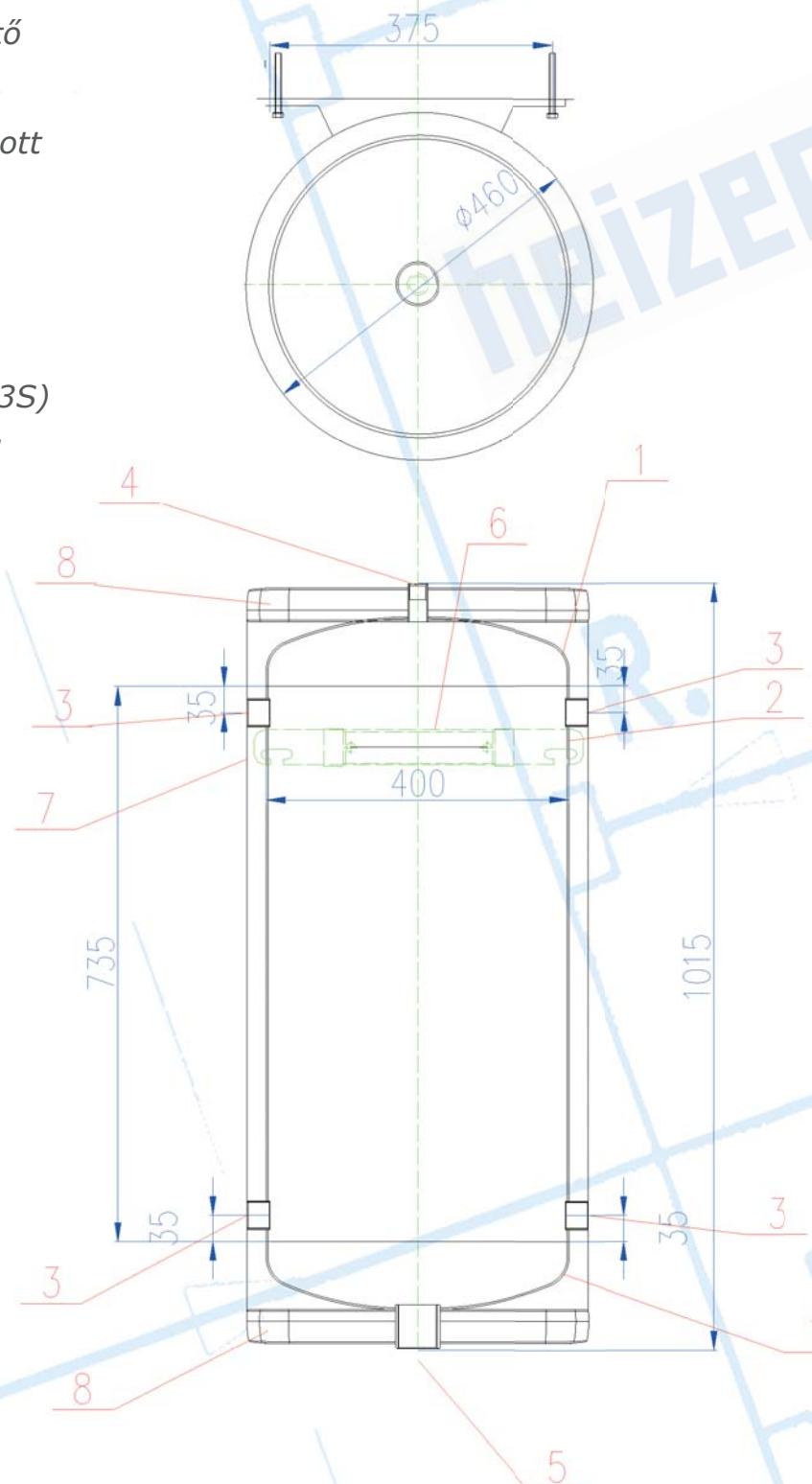
100 literes fali tároló szigeteléssel,
hőcserélő nélkül, 6 csatlakozóval
- rétegvíz puffer tároló

- > 30 mm poliuretán szigetelés
- > Porfestett lemezborítás, ABS tető
- > Fali változat (karima alap)
fali rögzítő tartóval
- > Szénacél puffer, nem zománcozott

- > Max. üzemi nyomás: 3 bar
- > Teljes magasság: 1015 mm
- > Átmérő szigeteléssel: 460 mm

- > 1. Tartály fenék 400x2.0mm(St3S)
- > 2. Tároló palást St3S anyagmin.
- > 3. Üzemi csatlakozók 1"
- > 4. Légtelenítő csatlakozás 1/2"
- > 5. Elektr. fűtőbetét csatl. 6/4"
- > 6. Falitartó
- > 7. Fehér, fém külső palást
- > 8. ABS felső burkolat

PUS-^{ECO}



> HEIZER PUSE-120 típus

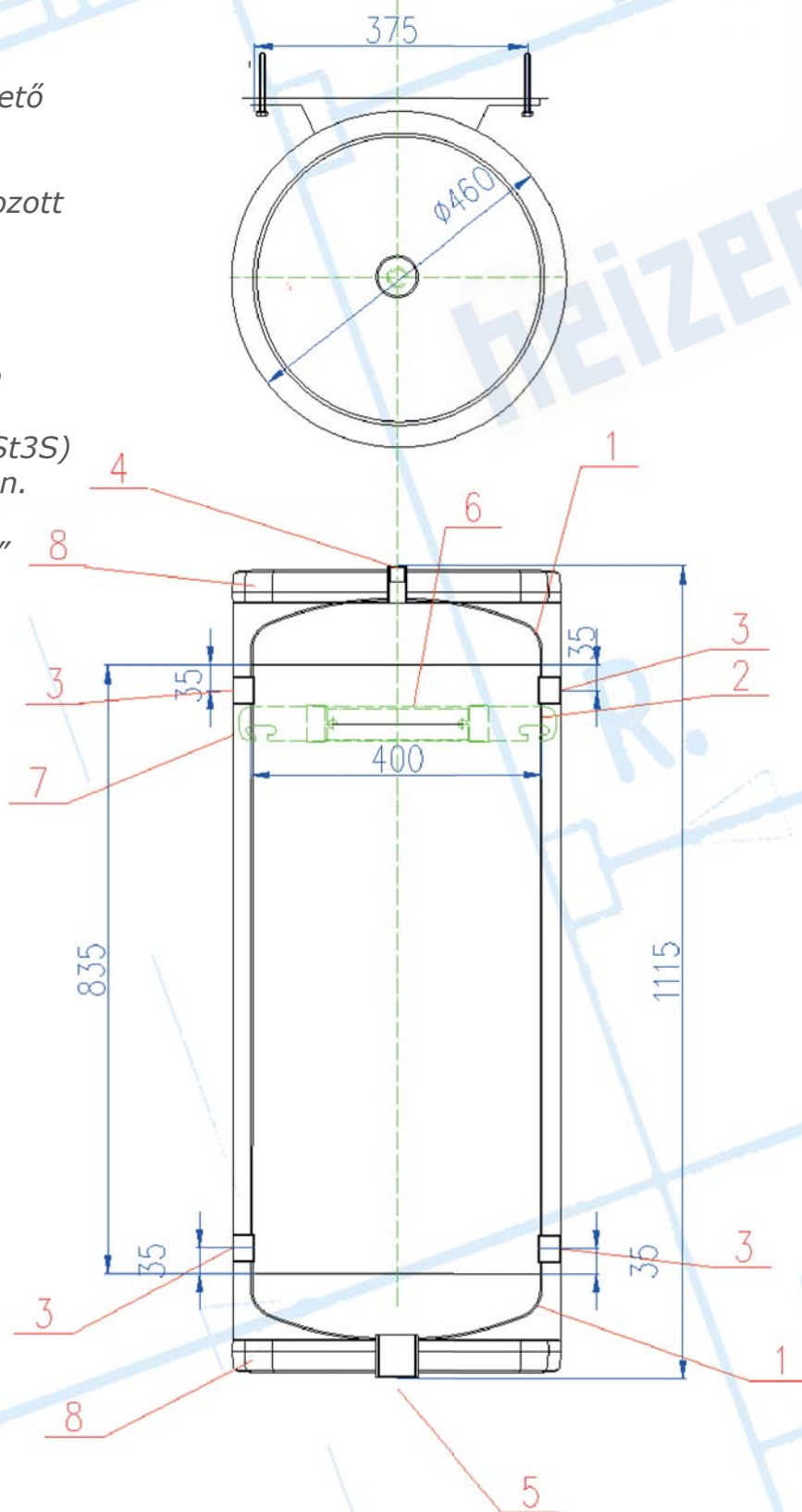
120 literes fali tároló szigeteléssel,
hőcserélő nélkül, 6 csatlakozóval
- rétegvíz puffer tároló

PUS-ECO

- > 30 mm poliuretán szigetelés
- > Porfestett lemezborítás, ABS tető
- > Fali változat (karima alap)
fali rögzítő tartóval
- > Szénacél puffer, nem zománcozott

- > Max. üzemi nyomás: 3 bar
- > Teljes magasság: 1115 mm
- > Átmérő szigeteléssel: 460 mm

- > 1. Tartály fenék 400x2.0mm(St3S)
- > 2. Tároló palást St3S anyagmin.
- > 3. Üzemi csatlakozók 1"
- > 4. Légtelenítő csatlakozás 1/2"
- > 5. Elektr. fűtőbetét csatl. 6/4"
- > 6. Falitartó
- > 7. Fehér, fém külső palást
- > 8. ABS felső burkolat



> HEIZER PUSE-140 típus

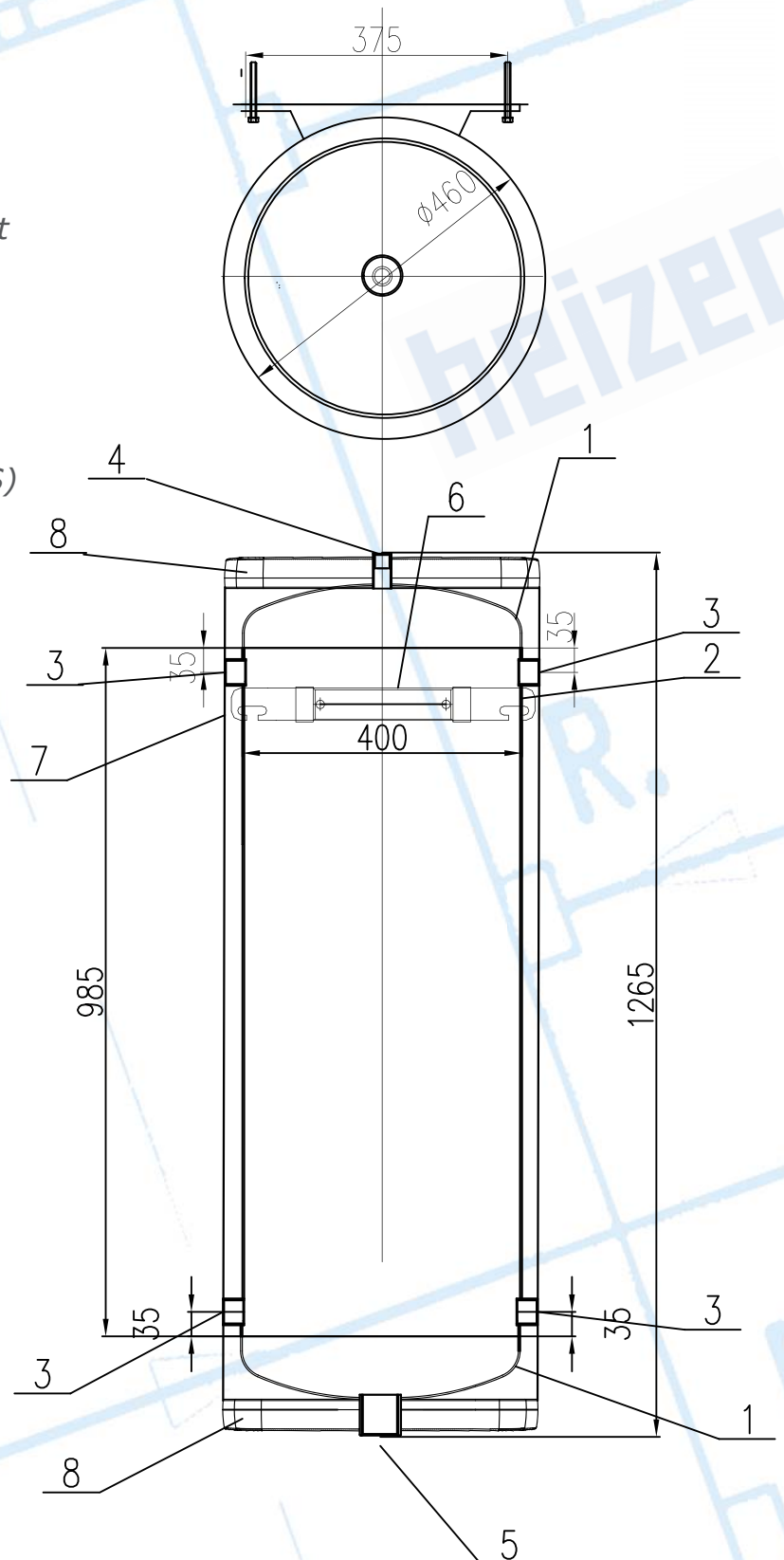
140 literes fali tároló szigeteléssel,
hőcserélő nélkül, 6 csatlakozóval
- rétegvíz puffer tároló

- > 30 mm poliuretán szigetelés
- > Porfestett lemezborítás, ABS tető
- > Fali változat (karima alap)
fali rögzítő tartóval
- > Szénacél puffer, nem zománcozott

- > Max. üzemi nyomás: 3 bar
- > Teljes magasság: 1265 mm
- > Átmérő szigeteléssel: 460 mm

- > 1. Tartály fenék 400x2.0mm(St3S)
- > 2. Tároló palást St3S anyagmin.
- > 3. Üzemi csatlakozók 1"
- > 4. Légtelenítő csatlakozás 1/2"
- > 5. Elektr. fűtőbetét csatl. 6/4"
- > 6. Falitartó
- > 7. Fehér, fém külső palást
- > 8. ABS felső burkolat

PUS-ECO



> HEIZER PUST-40 típus

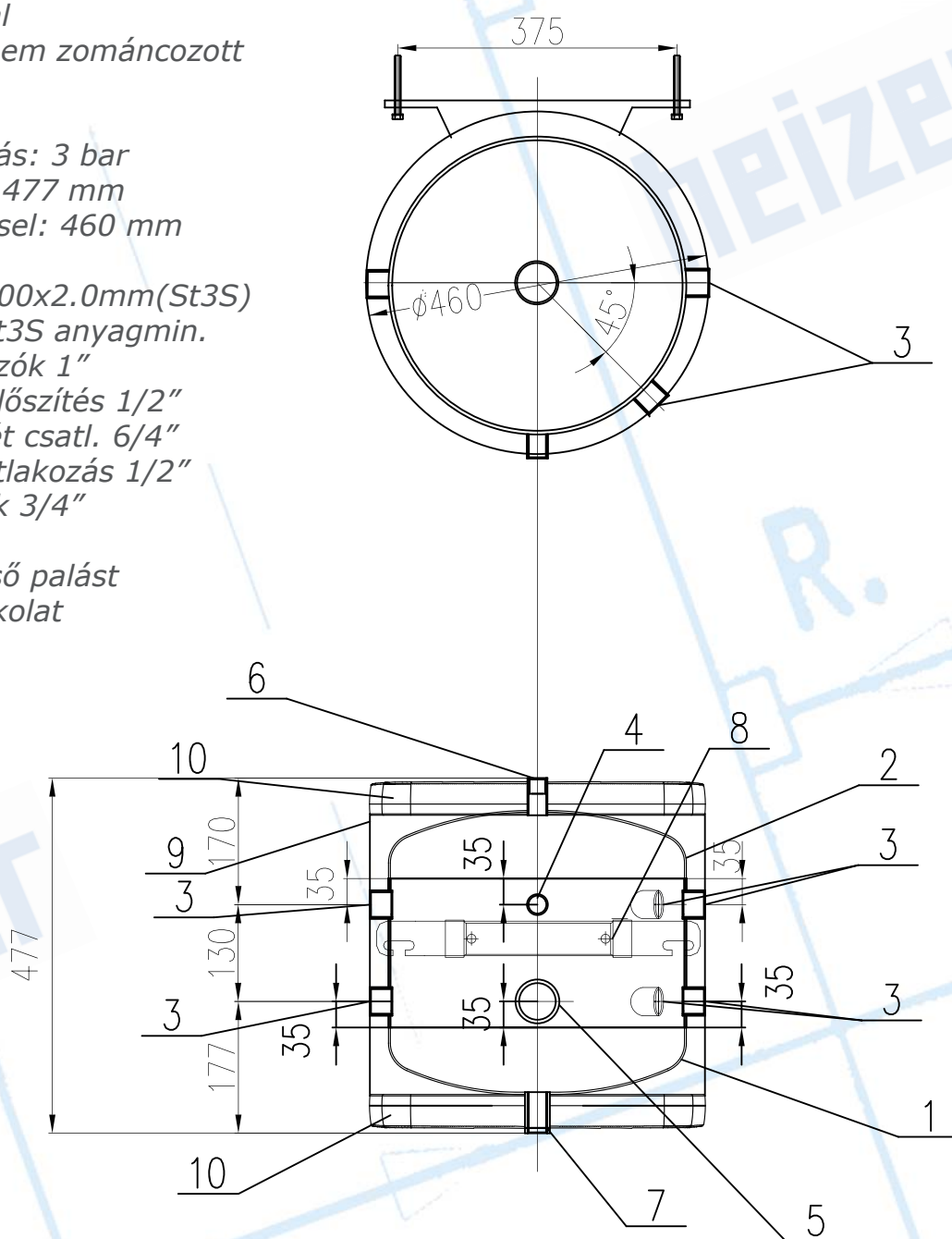
40 literes fali tároló szigeteléssel,
hőcserélő nélkül, 10 csatlakozóval
- rétegvíz puffer tároló

standard
PUS-T

- > 30 mm poliuretán szigetelés
- > Porfestett lemezborítás, ABS tető
- > Fali változat (karima alap)
fali rögzítő tartóval
- > Szénacél puffer, nem zománcozott

- > Max. üzemi nyomás: 3 bar
- > Teljes magasság: 477 mm
- > Átmérő szigeteléssel: 460 mm

- > 1. Tartály fenék 400x2.0mm(St3S)
- > 2. Tároló palást St3S anyagmin.
- > 3. Üzemi csatlakozók 1"
- > 4. Merülőhövel előszítés 1/2"
- > 5. Elektr. fűtőbetét csatl. 6/4"
- > 6. Légtelenítő csatlakozás 1/2"
- > 7. Leeresztő csonk 3/4"
- > 8. Falitartó
- > 9. Fehér, fém külső palást
- > 10. ABS felső burkolat



> HEIZER PUST-80 típus

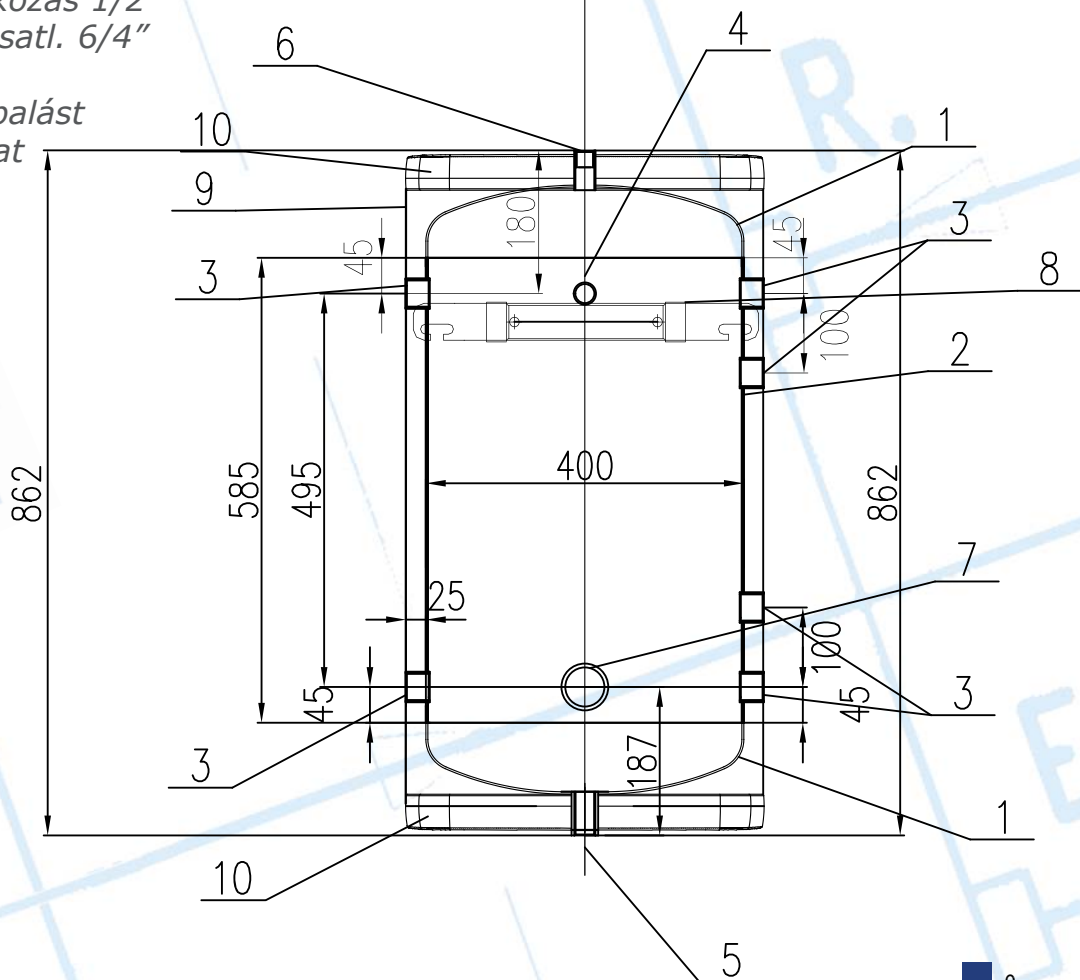
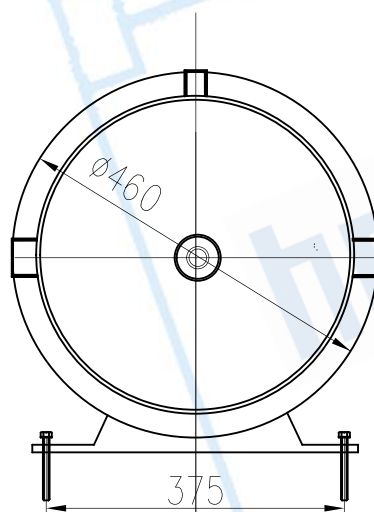
80 literes fali tároló szigeteléssel,
hőcserélő nélkül, 10 csatlakozóval
- rétegvíz puffer tároló

standard
PUS-T

- > 30 mm poliuretán szigetelés
- > Porfestett lemezborítás, ABS tető
- > Fali változat (karima alap)
fali rögzítő tartóval
- > Szénacél puffer, nem zománcozott

- > Max. üzemi nyomás: 3 bar
- > Teljes magasság: 862 mm
- > Átmérő szigeteléssel: 460 mm

- > 1. Tartály fenék 400x2.0mm(St3S)
- > 2. Tároló palást St3S anyagmin.
- > 3. Üzemi csatlakozók 1"
- > 4. Merülőhövel előszítés 1/2"
- > 5. Leeresztő csonk 3/4"
- > 6. Légtelenítő csatlakozás 1/2"
- > 7. Elektr. fűtőbetét csatl. 6/4"
- > 8. Falitartó
- > 9. Fehér, fém külső palást
- > 10. ABS felső burkolat



> HEIZER PUS-40 típus

40 literes fali tároló szigeteléssel,
hőcserélő nélkül, 12 csatlakozóval
- rétegvíz szénacél puffertároló

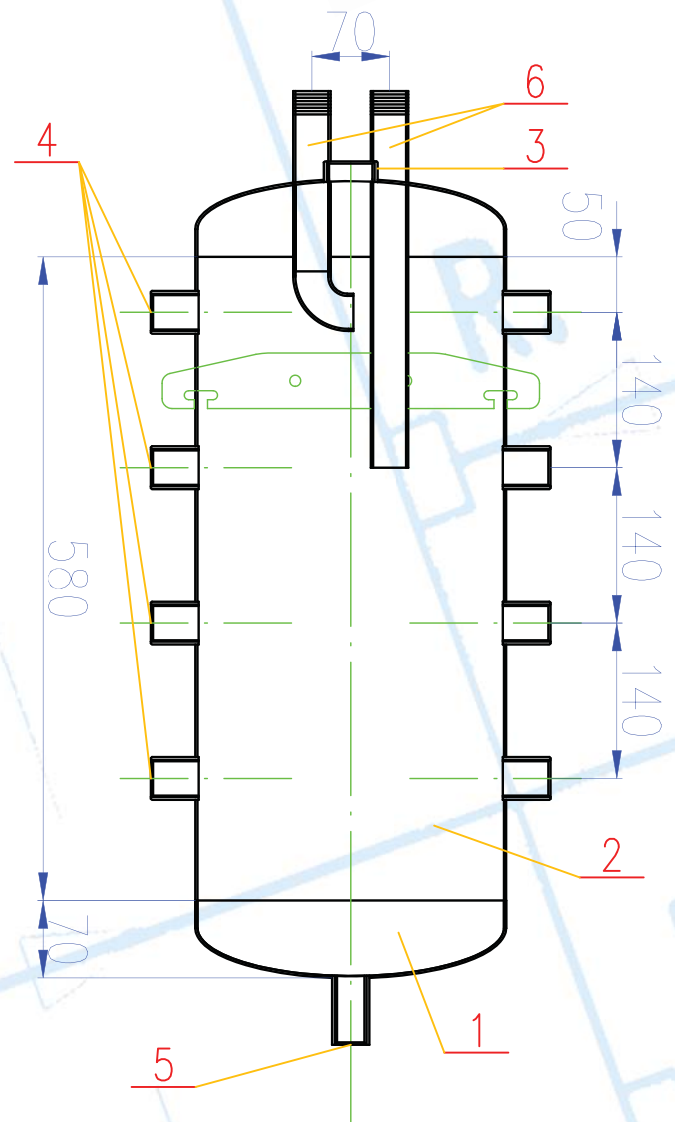
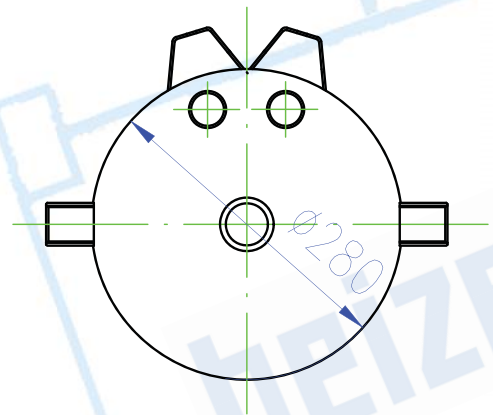
- > 40 mm poliuretán szigetelés
- > Porfestett lemezborítás
- > Fali kivitel rögzítő tartóelemmel
- > Zárt hidraulikus rendszerekhez
- > Szénacél puffer, nem zománcozott!

- > Max. üzemi nyomás: 3 bar
- > Teljes magasság: 770 mm
- > Átmérő szigeteléssel: 360 mm

- > 1. Tartály fenék 280x2.0mm(St3S)
- > 2. Tároló palást 2.0 mm steel (St3S)
- > 3. Csatlakozó 5/4"BM
- > 4. Csatlakozó 1"BM
- > 5. Csatlakozó 3/4"BM
- > 6. Csatlakozó 1"KM

- > **Két felső csatlakozó
külső menettel!**
- > **Tároló szigetelt!**

original
PUS



> HEIZER PUS-100 típus

100 literes álló tároló szigeteléssel,
hőcserélő nélkül, 12 csatlakozóval
- rétegvíz puffer tároló

- > 30 mm poliuretán szigetelés
- > Porfestett lemezborítás
- > Álló változat (karima alap)
állítható lábak nélkül
- > Szénacél puffer, nem zománczott!

- > Max. üzemi nyomás: 3 bar
- > Teljes magasság: 980 mm
- > Átmérő szigeteléssel: 460 mm

- > 1. Tartály fenék 400x2.5mm(St3S)
- > 2. Tároló palást 2.5 mm steel (St3S)
- > 3. Csatlakozás 6/4"
- > 4. Csatlakozás 5/4"
- > 5. Csatlakozás 1"
- > 6. Csatlakozás 1/2"

> **Álló változat!**

original

PUS

