

EGY HŐCSERÉLŐS INDIREKT TÁROLÓ



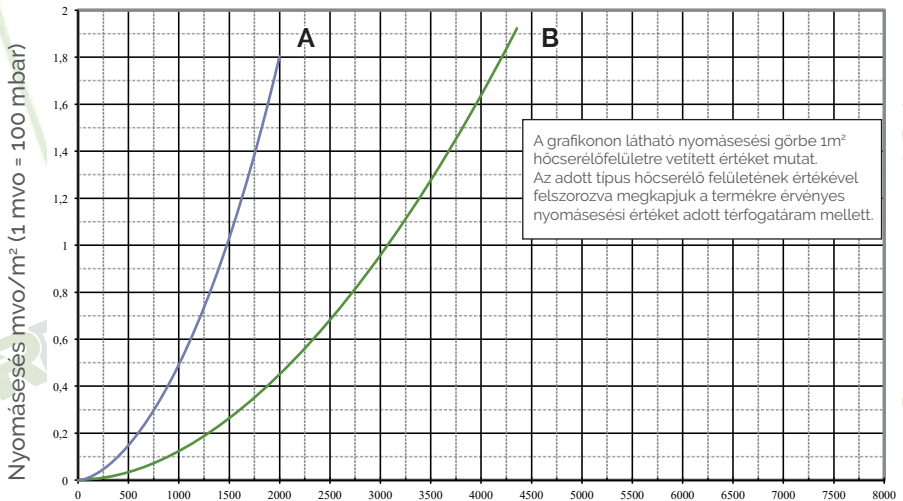
Álló kivitelű, minősített acél tároló, kerámia zománc bevonattal használati melegvíz fűtésére és tárolására. A tartály belső védelmét magas minőségű 870°C-on kiégetett kerámia zománc bevonat biztosítja. A szigetelést kemény poliuretán hab biztosítja, PVC (SKAY) borítással, 700 litertől levehető NEODUL szigeteléssel is rendelhető. A katód védelemről a tárolóban található magnézium védőanód gondoskodik.

A közvetett fűtésű tároló használati melegvíz előállítására alkalmas, a belső csőkiyó (hőcserélő) fűtőkészülékre, fűtött puffertárolóra, napkollektoros rendszerre csatlakoztatható. A tárolón tisztítókarima található, melyen elvégezhető az időszakos karbantartás.

A BSF(V) széria belső hőcserélője fixen behegesztett simacsöves csőkiyó, melyek a tárolóval együtt kerülnek zománcozásra, a BSFV tárolók a BSF tárolók ErP szerint továbbfejlesztett változatai. A tároló maximális megengedett üzemi nyomása 10 bar (140 literig 6 bar), a hőcserélő maximum 16 bar nyomással használható. Maximális üzemi hőmérséklete nyomás alatt 95°C.

Jótállás feltétele a jótállási feltételekben rögzített telepítés és karbantartás.

Nyomásesés a csőkiyón (fix belső hőcserélőn)



A grafikonon látható nyomásesési görbe 1m² hőcserélőfelületre vetített értéket mutat. Az adott típus hőcserélő felületének értékével felszorozva megkapjuk a termékre érvényes nyomásesési értéket adott térfogatáram mellett.

Térfogatáram (áramlási sebesség) lit/h szekunder/fűtési közegre

A) 3/4" hőcserélővel, csőkiyóval szerelt típusok (100–140 liter)

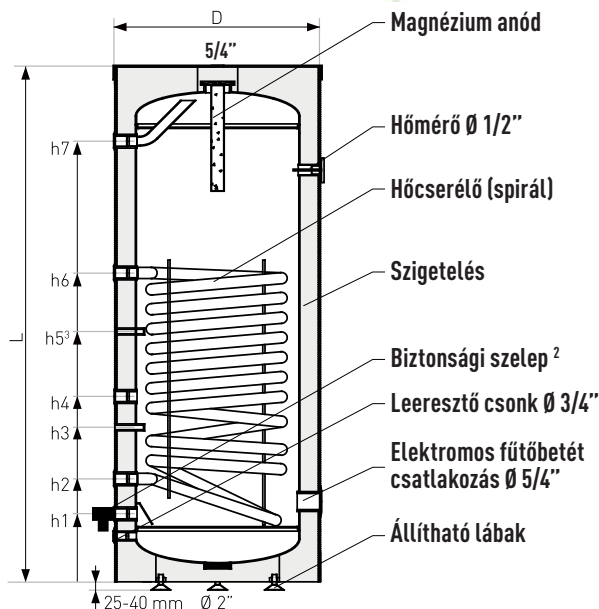
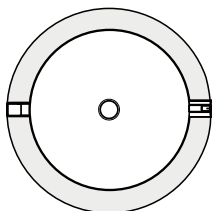
B) 1" hőcserélővel, csőkiyóval szerelt típusok (200–1500 liter)

BSF (100-140) széria - Műszaki adatok

Megnevezés	M.e.	BSF-		
		100	120	140
Tárolási térfogat ¹	l	102	114	129
ErP	polisztirol szigetelés	C	C	C
	poliuretán szigetelés	B	B	B
Tároló maximum üzemi nyomás	bar	6	6	6
Hőcserélő maximum üzemi nyomás	bar	16	16	16
Tároló maximum üzemi hőmérséklet	°C	95	95	95
Hőcserélő maximum üzemi hőmérséklet	°C	110	110	110
Hőcserélő felület	m ²	0,6	0,95	0,95
Hőcserélő tárolási térfogat	l	2,6	4,1	4,1
Hőcserélő teljesítmény (70/10/45°C)	kW	16	23	23
Hőcserélő tartós teljesítmény (70/10/45°C)	l/h	390	560	560
Hőcserélő teljesítmény (80/10/45°C)	kW	21,1	30,4	30,4
Hőcserélő tartós teljesítmény (80/10/45°C)	l/h	510	740	740
Szükséges térfogatáram - kazán	m ³ /h	2,5	2,5	2,6
Magnézium anód - felső csatlakozás - BM 5/4"	mm	25x390	25x390	25x390
h1 - Hidegvíz (BM)	" / mm	3/4 / 210	3/4 / 165	3/4 / 165
h2 - Hőcserélő visszatérő (BM)	" / mm	3/4 / 310	3/4 / 250	3/4 / 250
h3 - Merülőhüvely (Ø)	" / mm	3/8 / 400	-	-
h4 - Cirkulációs csatl. (BM)	" / mm	3/4 / 500	3/4 / 450	3/4 / 450
h5 - Merülőhüvely (Ø)	" / mm	-	3/8 / 535	3/8 / 535
h6 - Hőcserélő előremenő (BM)	" / mm	3/4 / 710	3/4 / 750	3/4 / 750
h7 - Használati melegvíz elvétel (BM)	" / mm	3/4 / 790	3/4 / 920	3/4 / 1070
D - átmérő szigeteléssel	mm	518	518	518
L - magasság	mm	1040	1150	1290
Nettó súly (tömeg)	kg	52	57	62

BSF-100, 120, 140

Felülnézet


¹ A 812/2013 / EU bizottsági rendelet (814/2013) szerint

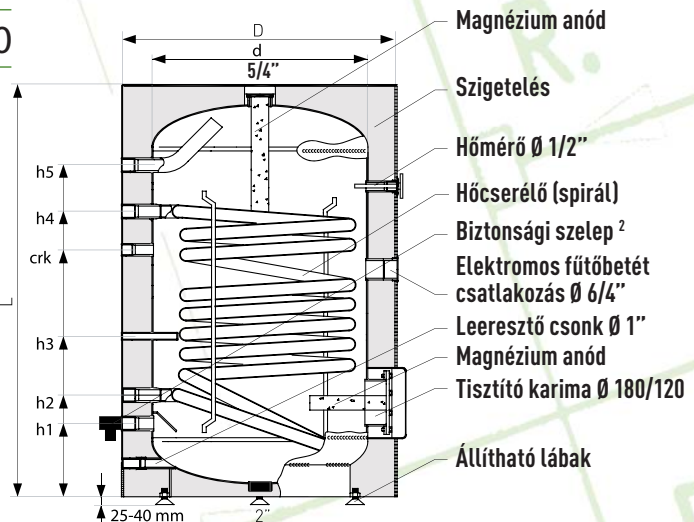
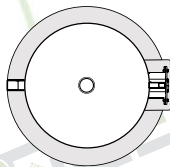
² Nem tartalmazza az alapár.

BSFV (200-500) széria – Műszaki adatok

Megnevezés	M.e.	BSFV-				
		200	250	300	400	500
Tárolási térfogat ¹	l	197	247	309	405	513
ErP poliuretán szigetelés	-	B	B	B	C	B
Tároló maximum üzemi hőmérséklet	°C	95	95	95	95	95
Hőcserélő maximum üzemi hőmérséklet	°C	110	110	110	110	110
Tároló maximum üzemi nyomás	bar	10	10	10	10	10
Hőcserélő maximum üzemi nyomás	bar	16	16	16	16	16
Hőcserélő felület	m ²	1,4	1,4	1,4	1,8	2,0
Hőcserélő tárolási térfogat	l	9,8	9,8	9,8	12,6	14,0
Hőcserélő teljesítmény (70/10/45°C)	kW	33,6	33,6	33,6	43	48
Hőcserélő tartós teljesítmény (70/10/45°C)	l/h	800	800	800	1030	1150
Hőcserélő teljesítmény (80/10/45°C)	kW	44,8	44,8	44,8	57,6	64
Hőcserélő tartós teljesítmény (80/10/45°C)	l/h	1070	1070	1070	1380	1530
Magnézium felső csatlakozás BM5/4"	mm	38x400	38x400	38x400	38x400	38x600
anód karimán fedélen M8	mm	38x200	38x200	38x200	38x200	38x200
h1 - Hidegvíz (BM)	" / mm	1 / 210	1 / 210	1 / 130	1 / 240	1 / 180
h2 - Hőcserélő visszatérő (BM)	" / mm	1 / 290	1 / 285	1 / 280	1 / 320	1 / 320
h3 - Merülőhüvely (Ø)	" / mm	3/8 / 435	3/8 / 440	3/8 / 435	3/8 / 570	3/8 / 530
crk - Cirkulációs csatl. (BM)	" / mm	3/4 / 680	3/4 / 600	3/4 / 650	3/4 / 770	3/4 / 1320
h4 - Hőcserélő előremenő (BM)	" / mm	1 / 790	1 / 755	1 / 750	1 / 870	1 / 970
h5 - Használati melegvíz elvétel (BM)	" / mm	1 / 860	1 / 1085	1 / 1355	1 / 1470	1 / 1650
Elektromos fűtőbetét előkészítés (BM)	"	6/4	6/4	6/4	6/4	6/4
Tisztító karima (Ø külső / Ø belső)	mm	180/120	180/120	180/120	180/120	180/120
d - átmérő szigetelés nélkül	mm	550	550	550	600	630
D - átmérő szigeteléssel	mm	670	670	670	700	755
L - magasság	mm	1100	1300	1615	1750	1950
Nettó súly (tömeg)	kg	80	95	108	138	162

BSFV-200, 250, 400

Felülnézet



¹ A 812/2013 / EU bizottsági rendelet (814/2013) szerint
² Nem tartalmazza az alapár.

BSFV (700-1500) széria – Műszaki adatok

Megnevezés	M.e.	BSFV-		
		700	1000	1500
Tárolási térfogat ¹	l	694	1005	1433
ErP	poliuretán szigetelés	C	C	-
	Neodul®	-	-	C
Tároló maximum üzemi hőmérséklet	°C	95	95	95
Hőcserélő maximum üzemi hőmérséklet	°C	110	110	110
Tároló maximum üzemi nyomás	bar	10	10	10
Hőcserélő maximum üzemi nyomás	bar	16	16	16
Hőcserélő felület	m ²	2,4	2,7	2,7
Hőcserélő tárolási térfogat	l	16,8	18,9	18,9
Hőcserélő teljesítmény (70/10/45°C)	kW	57,6	64,8	64,8
Hőcserélő tartós teljesítmény (70/10/45°C)	l/h	1380	1580	1580
Hőcserélő teljesítmény (80/10/45°C)	kW	76,8	86,4	86,4
Hőcserélő tartós teljesítmény (80/10/45°C)	l/h	1840	2110	2110
Magnézium felső csatlakozás BM 2"	mm	38x600	38x600	38x600
anód karimán fedélen M8	mm	38x400	38x400	38x400
h1 - Hidegvíz (BM)	" / mm	6/4 / 215	6/4 / 250	6/4 / 250
h2 - Hőcserélő visszatérő (BM)	" / mm	1 / 375	1 / 450	1 / 450
h3 - Merülőhüvellyel (Ø)	" / mm	3/8 / 575	3/8 / 590	3/8 / 600
crk - Cirkulációs csatlakozás (BM)	" / mm	5/4 / 925	5/4 / 875	5/4 / 1630
h4 - Hőcserélő előremenő (BM)	" / mm	1 / 1045	1 / 1000	1 / 1000
h5 - Használati melegvíz elvétel (BM)	" / mm	6/4 / 1715	6/4 / 1570	6/4 / 2250
Elektromos fűtőbetét előkészítés (BM)	"	6/4	6/4	6/4
Tisztító karima (Ø külső / Ø belső)	mm	280/205	280/205	280/205
d - átmérő szigetelés nélkül	mm	700	900	900
D - átmérő szigeteléssel	mm	855/860 ³	1060 ³	1100 ³
L - magasság	mm	2050/2080 ³	1990 ³	2680 ³
Nettó súly (tömeg)	kg	242	347	447

BSFV-300, 700, 1000

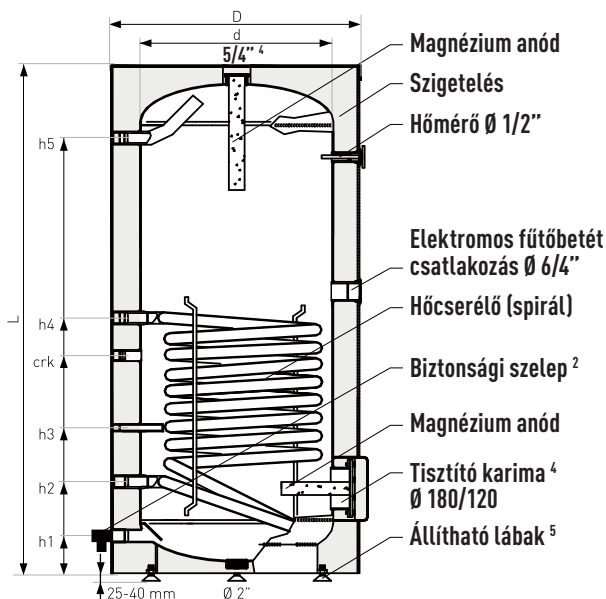
¹ A 812/2013 / EU bizottsági rendelet (814/2013) szerint

² Nem tartalmazza az alapár.

³ Neodul® (leveshető)

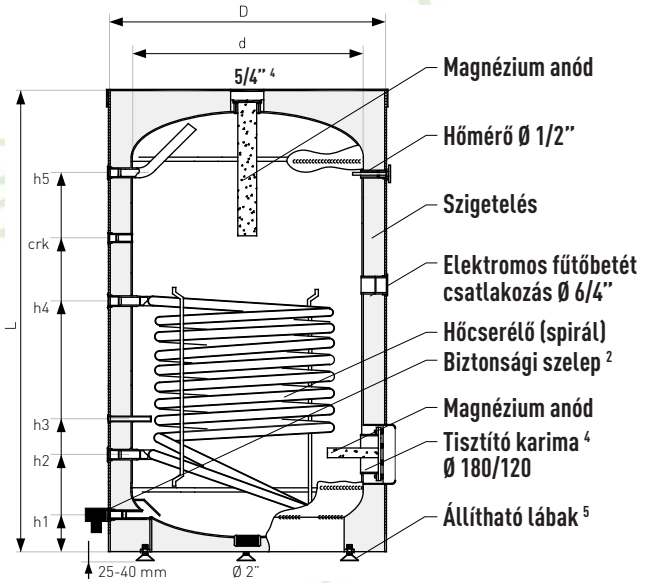
⁴ 700, 1000 és 1500 liter esetén a magnézium védőanód dugó mérete 2"

⁵ 200-500 liter úrtartalmú típusokra vonatkozik



BSFV-500, 1500

- ¹ A 812/2013 / EU bizottsági rendelet (814/2013) szerint
² Nem tartalmazza az alapár.
³ Neodul® (leveshető)
⁴ 700, 1000 és 1500 liter esetén a magnézium védőanód dugó mérete 2"
⁵ 200-500 liter Űrtartalmú típusokra vonatkozik


Bekötési minta

BSFV használati melegvízes tárolók

