

Kerámia zománcozott tárolók hőszivattyúkhöz

BSH - Egy belső csőkígyóval (magnövelt hőcserélő felülettel)

SOH - Két belső csőkígyóval (hőszivattyú + napkollektor)



Kerámia zománc bevonatú acéltárolók használati melegvíz (HMV) előállítására és tárolására. Egy vagy két belső fix hőcserélővel felszereltek, melyeket hőszivattyú és napkollektoros rendszerek és/vagy kazán melegíthet. A speciális, magnövelt felületű hőcserélő lehetővé teszi a hőszivattyú által leadott hőmennyiség hatékony elosztását, ezáltal csökkentve a kompresszor be- és kikapcsolási ciklusainak számát, így meghosszabbítva annak élettartamát. A széles Űrtartalom (200-tól 1500 literig) lehetővé teszi több rendszerbe történő beépítésüket a háztartási felhasználástól a közületi, ipari alkalmazásokig. A tartálytest alkalmas tartalék elektromos fűtőbetét csatlakoztatására (a betét nem tartozék).

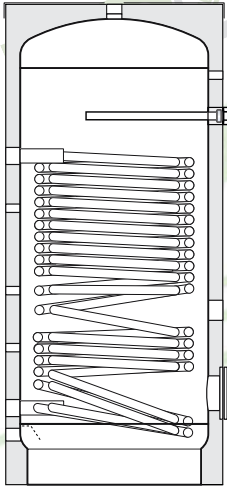


Műszaki adatok

HMV tartálytest	Anyag	Kerámia zománcozott S 235 Jr szénacél
	Belső felületvédelem	Zománcozás DIN 4753.3 szerint
	Külső felületvédelem	Korrózióvédő eljárás + epoxy festés
	Max. üzemi nyomás / hőm.	8 bar / 95°C
	Katód védelem	Magnézium anód
Hőcserélő	Anyag	Kerámia zománcozott S 235 Jr szénacél
	Belső felületvédelem	Nincs
	Külső felületvédelem	Zománcozás DIN 4753.3 szerint
	Típus	Fix csőkígyó 200 liter Űrtartalomtól Fix dupla csőkígyó 300 litertől
	Max. üzemi nyomás / hőm.	10 bar / 95°C
Általános jellemzők	Űrtartalom	200 - 1500 liter
	Jótállás idő	5 év
	Szigetelés	Kemény zártcellás poliuretán + PVC: tűzvédelmi besorolás B3 (DIN 4102); Poliészter puhahab + PVC: tűzvédelmi besorolás B2 (DIN 4102)
	Certifikációk	Nyomástartó edények (PED) 2014/68/UE Art. 4/3 Energiahatékonysági osztály (Erp) Directive 2009/125/CE

Rendelhető kiegészítők: idegenáramú anód, elektronikus szabályzó, termosztát, hőmérő, 6/4" elektromos fűtőbetét.

BSH-_R Zártcellás keményhab szigetelés + PVC köpeny

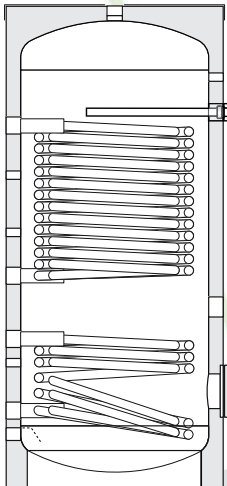


Típus	Szigetelés vast. (mm)	ErP osztály	Hővesztesség (W)	Nettó űrtartalom (l)	Hőcserélő (m ²)/(liter)*
BSH-201 R	50	B	56,7	189,8	2,10 / 20,6
BSH-301 R	50	B	69,2	290,3	3,50 / 34,3
BSH-401 R	50	B	73,0	414,9	4,50 / 44,1
BSH-501 R	50	B	81,6	500,3	5,70 / 55,9
BSH-601 R	50	B	90,2	585,7	5,70 / 55,9
BSH-801 R	100	C	106,6	749,8	6,00 / 58,8
BSH-1001 R	100	C	110,5	931,5	6,00 / 58,8
BSH-1501 R	100	C	133	1474,3	7,50 / 73,5

BSH-_F Poliészter habszivacs + PVC köpeny

Típus	Szigetelés vast. (mm)	ErP osztály	Hővesztesség (W)	Nettó űrtartalom (l)	Hőcserélő (m ²)/(liter)*
BSH-801 F	130	C	126,6	749,8	6,00 / 58,8
BSH-1001 F	130	C	138,4	931,5	6,00 / 58,8
BSH-1501 F	130	C	168,3	1474,3	7,50 / 73,5

SOH-_R Zártcellás keményhab szigetelés + PVC köpeny



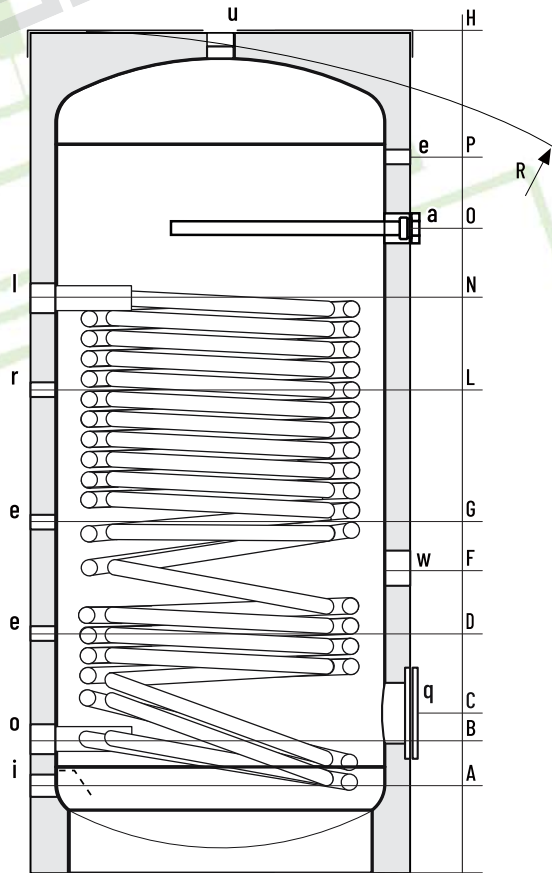
Típus	Szigetelés vast. (mm)	ErP osztály	Hővesztesség (W)	Nettó űrtartalom (l)	Alsó hőcserélő (m ²)/(liter)*	Felső hőcserélő (m ²)/(liter)*
SOH-301 R	50	B	69,2	290,3	1,00 / 9,8	2,40 / 23,5
SOH-401 R	50	B	73,0	414,9	1,20 / 11,8	3,00 / 29,4
SOH-501 R	50	B	81,6	500,3	1,50 / 14,7	4,20 / 41,2
SOH-601 R	50	B	90,2	585,7	2,00 / 19,6	5,00 / 49,0
SOH-801 R	100	C	106,6	749,8	2,00 / 19,6	5,20 / 51,0
SOH-1001 R	100	C	110,5	931,5	3,30 / 32,3	6,00 / 58,8
SOH-1501 R	100	C	133	1474,3	3,60 / 35,3	7,50 / 73,5

SOH-_F Poliészter habszivacs + PVC köpeny

Típus	Szigetelés vast. (mm)	ErP osztály	Hővesztesség (W)	Nettó űrtartalom (l)	Alsó hőcserélő (m ²)/(liter)*	Felső hőcserélő (m ²)/(liter)*
SOH-801 F	130	C	126,6	749,8	2,00 / 19,6	5,20 / 51,0
SOH-1001 F	130	C	138,4	931,5	3,30 / 32,3	6,00 / 58,8
SOH-1501 F	130	C	168,3	1474,3	3,60 / 35,3	7,50 / 73,5

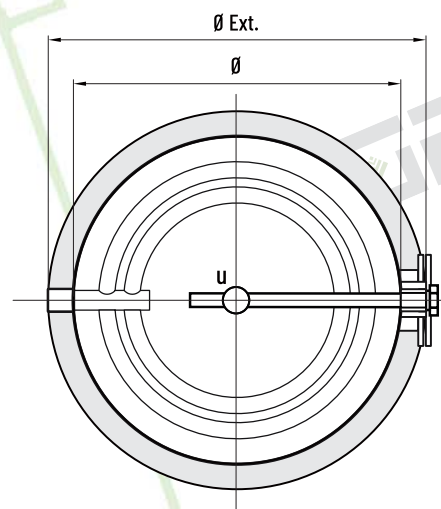
* Űrtartalom a csőígyóból és annak tartószerkezetéből adódik

BSH-xx1



Megnevezés:

- a Magnézium anód
- e Hőmérő - érzékelő
- i Használati hidegvíz belépő
- l Hőszivattyú előremenő
- o Hőszivattyú visszatérő
- q Tisztító karima
- r Cirkulációs csatlakozás
- u Használati melegvíz elvétel
- w Elektromos fűtőbetét előkészítés



Típus	Méretek (mm)			R*	Hőcserélő (m ²)	Súly (kg)
	Átmérő	Magasság	Külső átmérő** (Keményhab/ habszivacs szigetelés)			
BSH-201 R	450	1320	550	1440	2,10 ***	78
BSH-301 R	500	1610	600	1730	3,50	110
BSH-401 R	650	1410	750	1610	4,50	133
BSH-501 R	650	1660	750	1835	5,70	159
BSH-601 R	650	1910	750	2065	5,70	167
BSH-801 R/F	790	1750	990/1050	1745	6,00	215
BSH-1001 R/F	790	2110	990/1050	2095	6,00	251
BSH-1501 R/F	1000	2115	1200/1260	2145	7,50	383

* 200-tól 600 literig terjedő Űrtartalom esetén, a billenési magasság a szigeteléssel ellátott tárolóra vonatkozik.

** 200-tól 600 literig a szigetelés nem levehető, afelett levehető az F változat esetén.

*** Fix egy soros csőigény

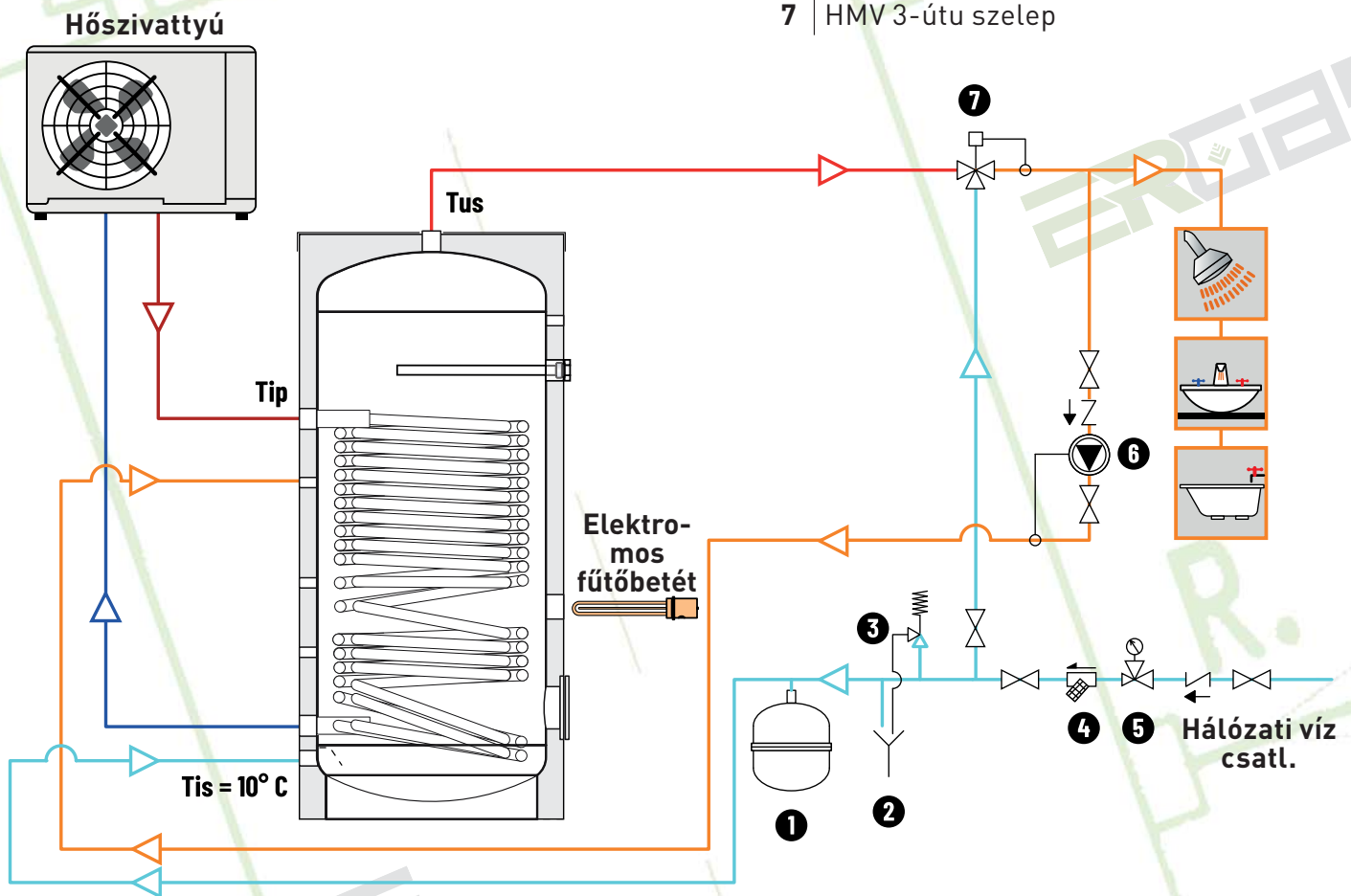
Típus	Magasság (mm)										Csatlakozások (menetes)						
	A	B	C	D	F	G	L	N	O	P	a	lo	e	r	iu	w	q
BSH-201 R	95	187	262	342	623	623	743	1077	953	1087	5/4"	1"	1/2"	1/2"	1"	6/4"	120/180
BSH-301 R	120	210	300	320	495	780	925	1110	1160	1365	5/4"	5/4"	1/2"	1/2"	1"	6/4"	120/180
BSH-401 R	145	240	310	340	525	680	870	1005	1030	1140	5/4"	5/4"	1/2"	1/2"	1"	6/4"	120/180
BSH-501 R	145	240	310	350	570	810	1020	1250	1280	1390	5/4"	5/4"	1/2"	1/2"	1"	6/4"	120/180
BSH-601 R	145	240	310	390	605	930	1070	1250	1510	1640	5/4"	5/4"	1/2"	1/2"	1"	6/4"	120/180
BSH-801 R/F	150	275	345	405	620	840	1000	1170	1310	1425	5/4"	5/4"	1/2"	1"	6/4"	6/4"	120/180
BSH-1001 R/F	150	275	345	475	750	1000	1120	1275	1615	1770	5/4"	5/4"	1/2"	1"	6/4"	6/4"	120/180
BSH-1501 R/F	230	345	475	535	805	1030	1165	1325	1600	1740	5/4"	5/4"	1/2"	1"	2"	6/4"	220/290

Rendszerséma

Tájékoztató: a séma tájékoztató jellegű, nem helyettesíti a tervezői rajzot

Megnevezés:

- 1 Használati melegvíz tárolási tartály
- 2 Használati víz lefolyó
- 3 Használati víz biztonsági szelep (6bar)
- 4 Szűrő
- 5 Nyomáscsökkentő szelep
- 6 HMV cirkulációs szivattyú
- 7 HMV 3-útu szelep



Teljesítmény adatok

	Modell	BSH-201 R				BSH-301 R				BSH-401 R			
HMV 10°C-ról 45°C-ra	Hőcserélő (m ²) /liter/ ¹	2,1 [14,9]				3,5 [24,9]				4,5 [32,0]			
	Primer térfogatáram (m ³ /h)	2				2				3			
	Primer hőmérséklet (°C)	50	60	70	80	50	60	70	80	50	60	70	80
	10 perces telj. (l/10') ²	216	266	370	412	295	366	505	564	428	525	727	808
	Első 1 óra telj. ²	593	892	1215	1466	866	1295	1744	2099	1187	1769	2393	2875
	Tartós teljesítmény (l) ³	476	791	1067	1332	722	1173	1565	1938	960	1572	2104	2612
	Teljesítmény (kW)	19	32	43	54	29	48	64	79	39	64	86	106
Felfűtési idő ³ (min)	21	12	9	7	19	11	8	6	21	12	9	7	
HMV 10°C-ról 60°C-ra	10 perces telj. (l/10') ²	-	-	227	261	-	-	310	359	-	-	449	515
	Első 1 óra telj. ²	-	-	659	864	-	-	961	1253	-	-	1316	1712
	Tartós teljesítmény (l) ³	-	-	546	761	-	-	822	1130	-	-	1095	1512
	Teljesítmény (kW)	-	-	32	44	-	-	48	66	-	-	63,7	87,9
	Felfűtési idő ³ (min)	-	-	18	13	-	-	16	12	-	-	18	13
	NL ⁴	5				11				20			

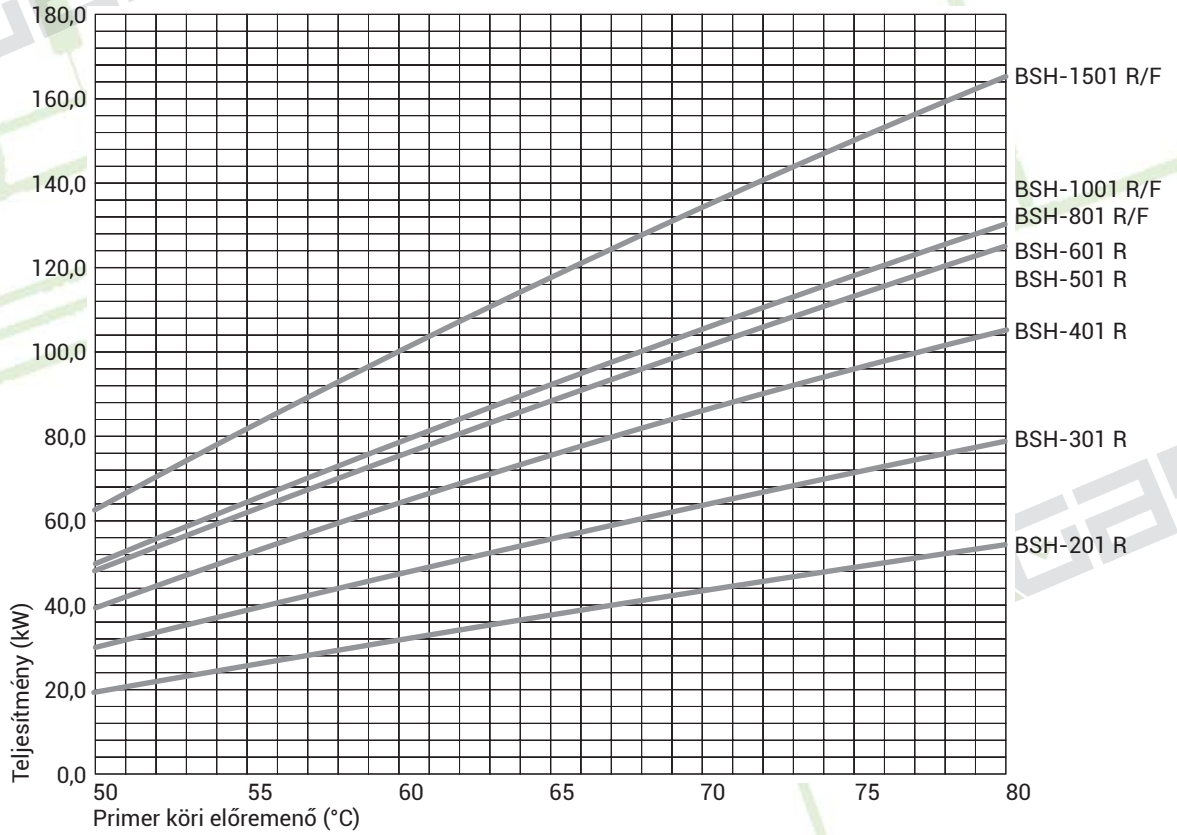
	Modell	BSH-501 R				BSH-601 R				BSH-801 R/F			
HMV 10°C-ról 45°C-ra	Hőcserélő (m ²) /liter/ ¹	5,7 [40,5]				5,7 [40,5]				6,0 [42,6]			
	Primer térfogatáram (m ³ /h)	3				3				3			
	Primer hőmérséklet (°C)	50	60	70	80	50	60	70	80	50	60	70	80
	10 perces telj. (l/10') ²	577	690	956	1049	658	771	1072	1165	902	1018	1424	1520
	Első 1 óra telj. ²	1489	2167	2922	3479	1571	2247	3037	3595	1851	2548	3458	4032
	Tartós teljesítmény (l) ³	1153	1866	2483	3070	1153	1865	2482	3070	1198	1933	2569	3173
	Teljesítmény (kW)	47	76	101	125	47	76	101	125	49	79	105	129
Felfűtési idő ³ (min)	26	15	11	9	32	19	14	11	47	27	20	16	
HMV 10°C-ról 60°C-ra	10 perces telj. (l/10') ²	-	-	602	679	-	-	683	760	-	-	928	1007
	Első 1 óra telj. ²	-	-	1640	2101	-	-	1721	2182	-	-	2005	2480
	Tartós teljesítmény (l) ³	-	-	1311	1796	-	-	1311	1796	-	-	1361	1861
	Teljesítmény (kW)	-	-	76,2	104,5	-	-	76	104	-	-	79	108
	Felfűtési idő ³ (min)	-	-	23	16	-	-	28	19	-	-	40	28
	NL ⁴	30				34				44			

	Modell	BSH-1001 R/F				BSH-1501 R/F			
HMV 10°C-ról 45°C-ra	Hőcserélő (m ²) /liter/ ¹	6,0 [42,6]				7,5 [53,3]			
	Primer térfogatáram (m ³ /h)	3				4			
	Primer hőmérséklet (°C)	50	60	70	80	50	60	70	80
	10 perces telj. (l/10') ²	1075	1191	1671	1767	1642	1791	2520	2643
	Első 1 óra telj. ²	2023	2721	3704	4278	2846	3741	5118	5856
	Tartós teljesítmény (l) ³	1198	1933	2568	3173	1522	2464	3281	4058
	Teljesítmény (kW)	49	79	105	129	62	100	134	165
Felfűtési idő ³ (min)	58	34	24	19	71	41	30	24	
HMV 10°C-ról 60°C-ra	10 perces telj. (l/10') ²	-	-	1100	1180	-	-	1675	1776
	Első 1 óra telj. ²	-	-	2178	2653	-	-	3045	3655
	Tartós teljesítmény (l) ³	-	-	1361	1861	-	-	1731	2373
	Teljesítmény (kW)	-	-	79,2	108,2	-	-	100,7	138,0
	Felfűtési idő ³ (min)	-	-	50	35	-	-	61	43
	NL ⁴	53				86			

- 1., Hőcserélőben lévő folyadék úrtartalma
- 2., Felmelegített tárolóval (45°C-on, 50, 60, 70, 80°C-ra beállított primer körrel, a másik esetben 60°C-ra felfűtött) és üzemelő hőforrással elérhető adat
- 3., Megfelelő hőforrás használatával
- 4., Primer kör 80°C - szekunder 10-45°C

Jelleggörbék

BSH-xx1 R/F - Hőcserélő teljesítmény HMV 10/45°C



BSH-xx1 R/F - Hőcserélő nyomásesés görbe

