



HASZNÁLATI  
ÚTMUTATÓ

3.015350

TÖBBFUNKCIÓS  
RELÉPANEL



MD12023 - 2012-09-14  
Műszaki dokumentáció

HASZNÁLATI  
ÚTMUTATÓ

## KEDVES VÁSÁRLÓNK!

Gratulálunk, Ön egy Immergas terméket választott, amely hosszú ideig fogja az Ön kényelmét és biztonságát szolgálni. Ön, az Immergas ügyfeleként, mindenkor számíthat Szakszerviz hálózatunk szolgáltatásaira, amelynek létrehozásával az volt a célunk, hogy az Ön készülékének hatékony működését hosszán biztosítsuk. Olvassa el figyelmesen az alábbi oldalakat: hasznos tanácsokkal szolgálnak a termék megfelelő használatával kapcsolatban. Ha megfogadja ezeket a tanácsokat, akkor az Ön Immergas készüléke hosszú ideig működik majd az ön elégedettségére. Amennyiben javítási munkálatok vagy időszakos karbantartási munkálatok elvégzésére van szükség, forduljon az Immergas Szakszerviz hálózatában szereplő partnerünkhöz. A Szakszerviz rendelkezik eredeti cserealkatrészekkel és gyártó által szolgáltatott naprakész információkkal.

## ÁLTALÁNOS FIGYELMEZTETÉSEK

A használati útmutató a termék szerves és alapvetően fontos részét képezi. Tulajdonosváltás esetén adja át az útmutatót az új tulajdonosnak. Tanulmányozza át és gondosan őrizze meg az útmutatót, mert a figyelmeztetések fontos információt tartalmaznak a beszerelésről és használatról. A beszerelési műveleteket végeztesse az Immergas-al szerződött szakemberrel a gyártói előírásoknak megfelelően. Szakembernek minősül az a személy, aki rendelkezik a tárgykörben a törvény által előírt ismeretekkel és végzettséggel.

A többfunkciós relépanel hibás beszereléséből eredő személyi sérülésekért vagy egyéb tulajdonban keletkezett károkért a gyártó nem vonható felelősségre. A többfunkciós relépanel használja rendeltetési céljának megfelelően. Minden más használat nem rendeltetésszerűnek és mint ilyen veszélyesnek minősül. A beszerelés, üzemeltetés vagy használat során a törvényi és műszaki előírások vagy a kiadványban lévő használati utasítások (a gyártó vagy a viszonteladó mellékeli) be nem tartásából eredő hibákért és az abból származó károkért a gyártó semmilyen körülmények között nem vonható felelősségre, valamint a fentiek a jótállás megszűnését vonják maguk után. A többfunkciós relépanel szerelésével kapcsolatos szabályozásokról és az Immergas-al szerződött partnerek listájáról bővebb információért kérjük hívja az Immergas Ügyfélszolgálatát vagy látogasson el honlapunkra:

[www.immergas.hu](http://www.immergas.hu)

## FELHÍVÁSOK ÉS FIGYELMEZTETÉSEK AZ ELHELYEZÉSHEZ ÉS SZERELÉSHEZ

Az Immergas készülékek szerelését, beüzemelését és javítását csak a megfelelő képzettséggel és engedéllyel rendelkező, az Immergas Hungária Kft.-vel szerződött szakember végezheti el. A szerelés során be kell tartani a helyi és nemzeti előírásokat és szabványokat valamint a gyártó rendelkezéseit.

A szerelés megkezdése előtt ellenőrizze, hogy a készülék teljesen ép. Amennyiben kétségei támadnak, forduljon haladéktalanul az eladóhoz. A csomagolóanyagok (kapcsok, műanyag tasakok, stb.) veszélyesek lehetnek, ezért tartsa gyermekektől távol.

Meghibásodás vagy nem megfelelő működés esetén kapcsolja ki a készüléket, és forduljon az Immergas Hungária Kft.-vel szerződött szakemberhez. A készüléket ne próbálja meg saját kezűleg megjavítani! A fentiek figyelmen kívül hagyása a jótállás megszűnését vonja maga után.

## KAZÁNOK LISTÁJA, AMELYHEZ CSATOLHATÓ A TÖBBFUNKCIÓS RELÉPANEL

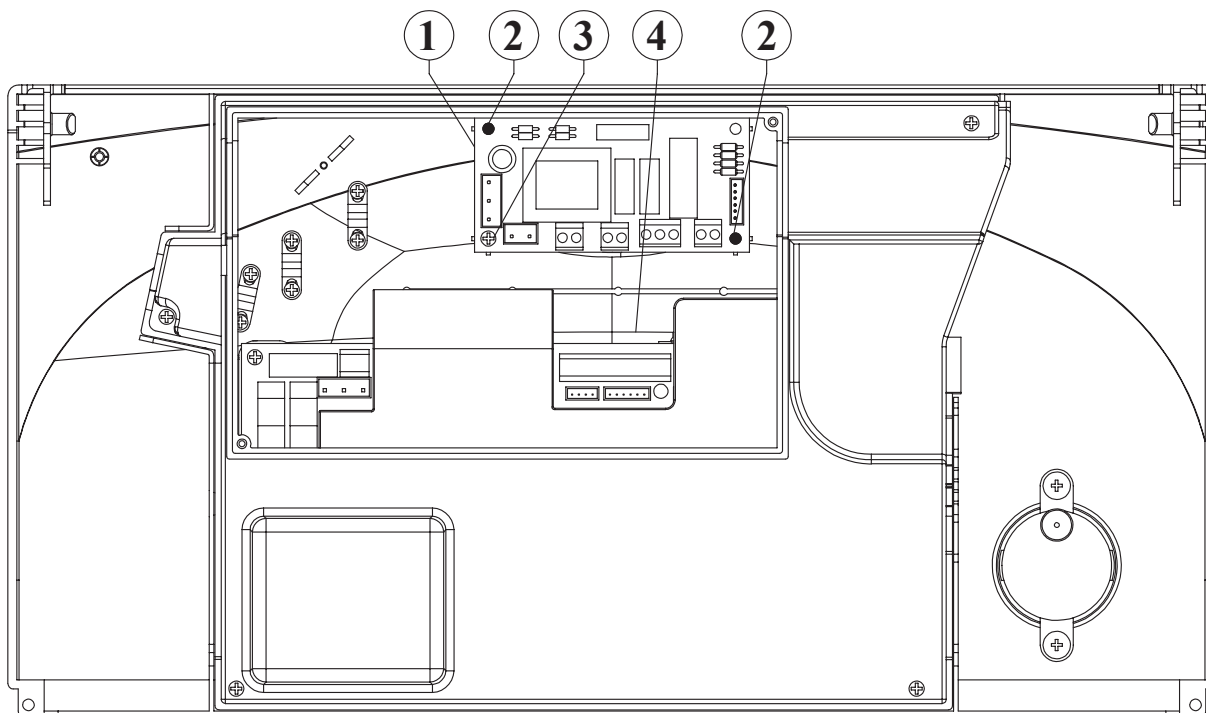
- VICTRIX Zeus Superior 26 kW
- VICTRIX Zeus Superior 32 kW
- VICTRIX 12 kW X
- VICTRIX 24 kW X
- VICTRIX 26 kW
- VICTRIX Superior TOP 32 kW
- VICTRIX Superior TOP 32 kW X
- HERCULES Condensing 26 kW
- HERCULES Condensing 32 kW
- HERCULES Condensing 32 kW ABT
- HERCULES Condensing 26 kW Solar
- ZEUS Superior 24 kW
- ZEUS Superior 28 kW
- ZEUS Superior 32 kW



## 1. TELEPÍTÉS SUPERIOR KW, HERCULES KW ÉS VICTRIX SUPERIOR TOP KW KAZÁNOKHOZ

A többfunkciós relépanel telepítésének lépései:

1. A szerelés megkezdése előtt áramtalanítsa a kazánt.
2. Távolítsa el a kazán vezérlőpaneljén a csatlakozókat takaró fedelet. A fedél eltávolításához a lépéseket a kazán használati útmutatójában találja meg.
3. A kazán dobozában megvan a relékártyát helye és a rögzítés lyukai. A kártyát az 1. ábrának megfelelő helyre (HERCULES Condensing kazánoknál fordítsa meg az ábrát) illessze a kazán rögzítőtüskéinek segítségével, majd rögzítse a csomagban található csavarral.
4. Válassza ki a 2-5. kapcsolási ábra közül a megfelelőt, majd az ábrán található módon kösse össze a relépanel a kazán vezérlőkártyájával és a többi lehetséges alkatrészsel. A relékártya csatlakoztatására használja a csomagban található vezetékeket.
5. A csatlakozások befejezése után helyezze vissza a takarófedelet, rögzítse a kazán kezelőfelületét, helyezze áram alá a készüléket és végezze el a szükséges beállításokat.



1. ábra: a relépanel telepítése

Jelmagyarázat:

1. Többfunkciós relékártya
2. Rögzítő tüskék
3. Csillagfejű csavar rögzítéshez
4. Kazán vezérlőpanel

### A relékártya működése

A kártya három relét tartalmaz (K1 - 1-es relé, K2 - 2-es relé, K3 - 3-as relé, lásd: kapcsolási rajzok), amelyek funkcióját a kazántól függően adhatja meg. A relékártya beállítását és programozását a kazán használati útmutatójában találja meg.

### A kazán X11-es csatlakozásának átkötése

Amennyiben a kazán vezérlőpanelén az X11-es csatlakozás be van kötve, akkor az alábbi lépéseket kell tenni:

1. Áramtalanítsa a kazánt és távolítsa el a vezérlőpanel fedelét a kazán használati útmutatójában leírt módon.
2. Húzza ki a kazán vezérlőpanelének X11-es pontjára csatlakozó kábelt.
3. A relékártya X21-es pontjára csatlakoztassa a kártyához mellékelt vezetéket, a vezeték másik végét csatlakoztassa a kazán vezérlőpanelének X11-es pontjára.
4. A korábban X11-ből kihúzott kábelt csatlakoztassa a panel X20-as pontjára.

### Műszaki adatok

- Tápfeszültség: 230 VAC, 50 Hz
- K1 relé terhelhetősége: 230 VAC, 1,00 A,  $\cos\phi = 1$
- K2 relé terhelhetősége: 230 VAC, 0,75 A,  $\cos\phi = 1$
- K3 relé terhelhetősége: 230 VAC, 0,75 A,  $\cos\phi = 1$
- X25-re adható kapcsolat, K2-es relé vezérlésére: terhelésmentes, max. 24 VDC, 10 mA

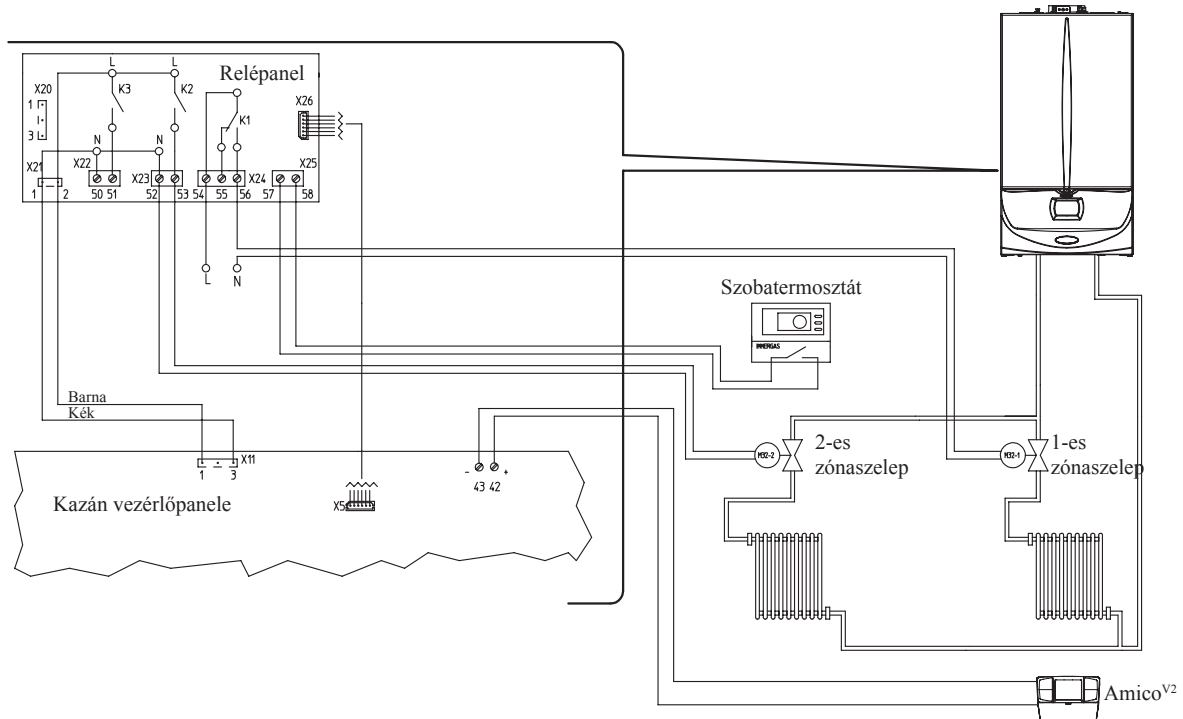
**Figyelem!** A kazán vezérlőpanelén található biztosíték terhelhetőségét (3,15 A) nem szabad meghaladni!



## 1.1. Kapcsolási rajz két zóna vezérléséhez

A kapcsolás működése:

A többfunkciós relékártyán az 1-es és 2-es relé van rákötve egy-egy zónaszelepre. Az 1-es zónaszelepet egy Amico<sup>V2</sup> távvezérlő vezérli, amelyet ebben az esetben Ki/Bekapcsolásos üzemmódra kell átállítani (lásd: Amico<sup>V2</sup> használati útmutatója). A 2-es zónaszelepet a relékártya X25-ös pontjára kötött szobatermosztát vezérli. Akár az Amico<sup>V2</sup>-től, akár a szobatermosztáttól kap jelet a kazán, akkor elindul. A K3-as relé a másik két relé helyett alkalmazható, de külön vezérlésre nincs lehetőség.



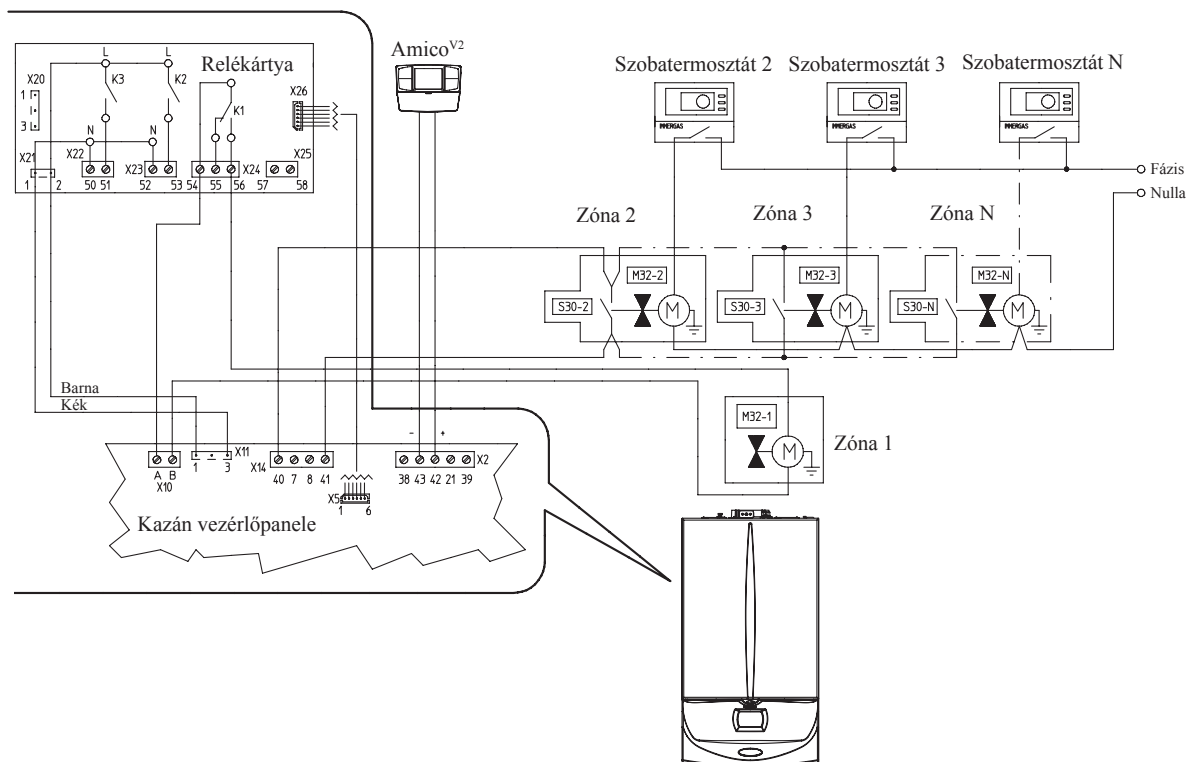
2. ábra: két zóna vezérlése

## 1.2. Kapcsolási rajz több zóna vezérléséhez

A kapcsolás működése:

A kapcsolással megoldható, hogy több zónát is ráköthessünk a kazánra és az egyes zónák szobatermosztátjai jelére elinduljon a kazán. A zónákat a kazán 40-41-es pontjaira lehet bekötni. A kártya K1-es reléjére kötött 1-es zónát egy Amico<sup>V2</sup> távvezérlő vezérli, amelyet ebben az esetben Ki/Bekapcsolásos üzemmódra kell átállítani (lásd: Amico<sup>V2</sup> használati útmutatója).

**Figyelem!** A kazán 40-41-es pontjára csak terhelésmentes kapcsolatot lehet kötni!



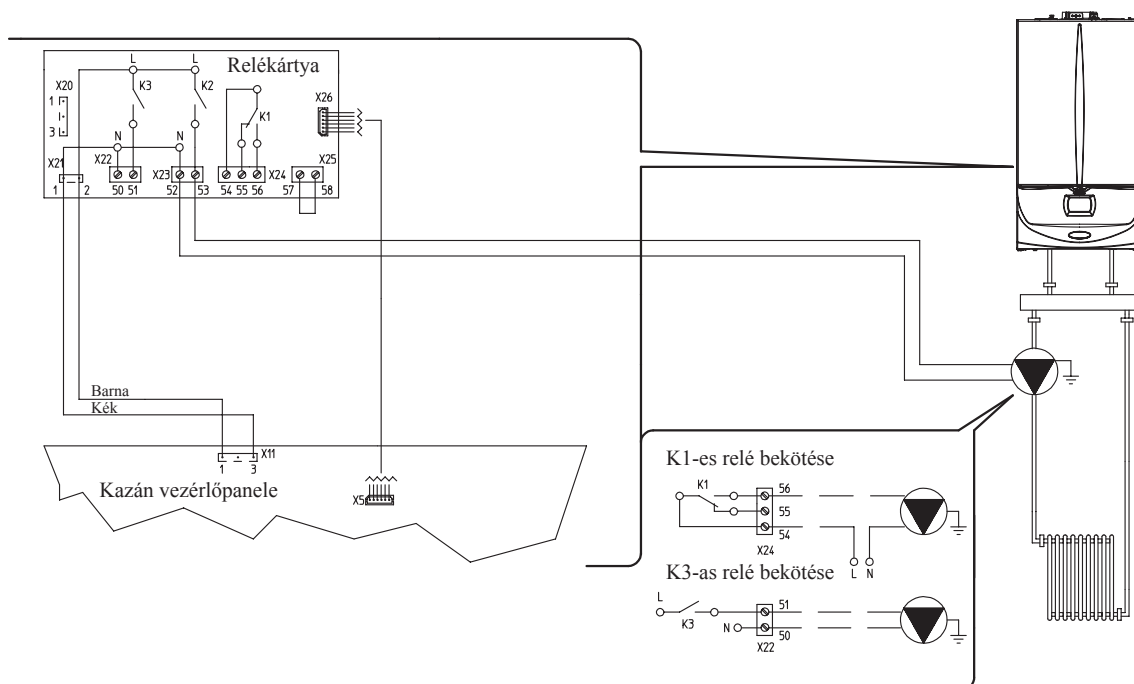
3. ábra: több zóna vezérlése



### 1.3. Kapcsolási rajz külső keringető szivattyú vezérlésére

A kapcsolás működése:

A kapcsolás egy kazánon kívüli szivattyú vezérlését oldhatja meg. A relékártyán keresztül indító jelet lehet adni a szivattyúnak egy időben a kazán elindulásával. A relékártya X25-ös csatlakozójánál, az 57-es és 58-as pontok közötti átkötést nem kell megszüntetni, ha hiányzik, akkor pótolni kell. Az ábra a K2-es relére kötött szivattyút mutatja, de a K1-es és K3-as relé is használható erre a célra.

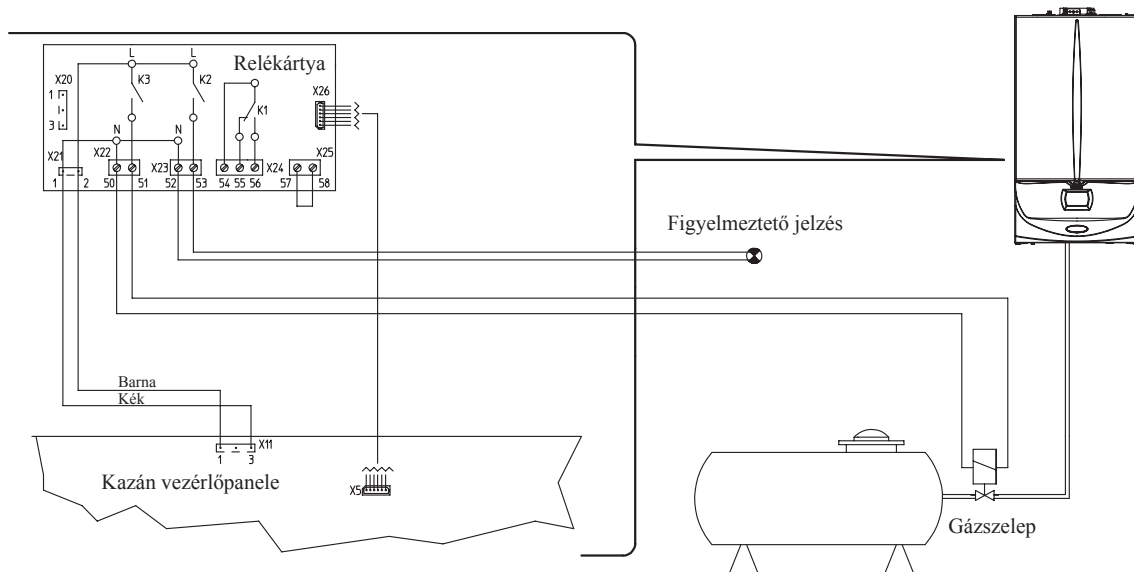


4. ábra: külső szivattyú vezérlése

### 1.4. Kapcsolási rajz külső gázszelep és figyelmeztető jelzés vezérlésére

A kapcsolás működése:

A relékártya lehetővé teszi, hogy egy figyelmeztető jelzést kezeljen, mellette egy külső, LPG tartályra kötött gázszelepet is vezérelni tud. A relék közül bármelyiket fel lehet használni akár a figyelmeztető jelzés, akár a gázszelep működtetésére. Ha a rajzon található megoldást választja, akkor a relékártya X25-ös csatlakozójánál, az 57-es és 58-as pontok közötti átkötést nem kell megszüntetni, ha hiányzik, akkor pótolni kell. A figyelmeztető jelzés a kazán esetleges hibás állapotát mutatja, a programozási lehetőségekről a kazán használati útmutatójában talál bővebb leírást. A gázszelep a kazán égőjének begyújtásával együtt nyit ki.



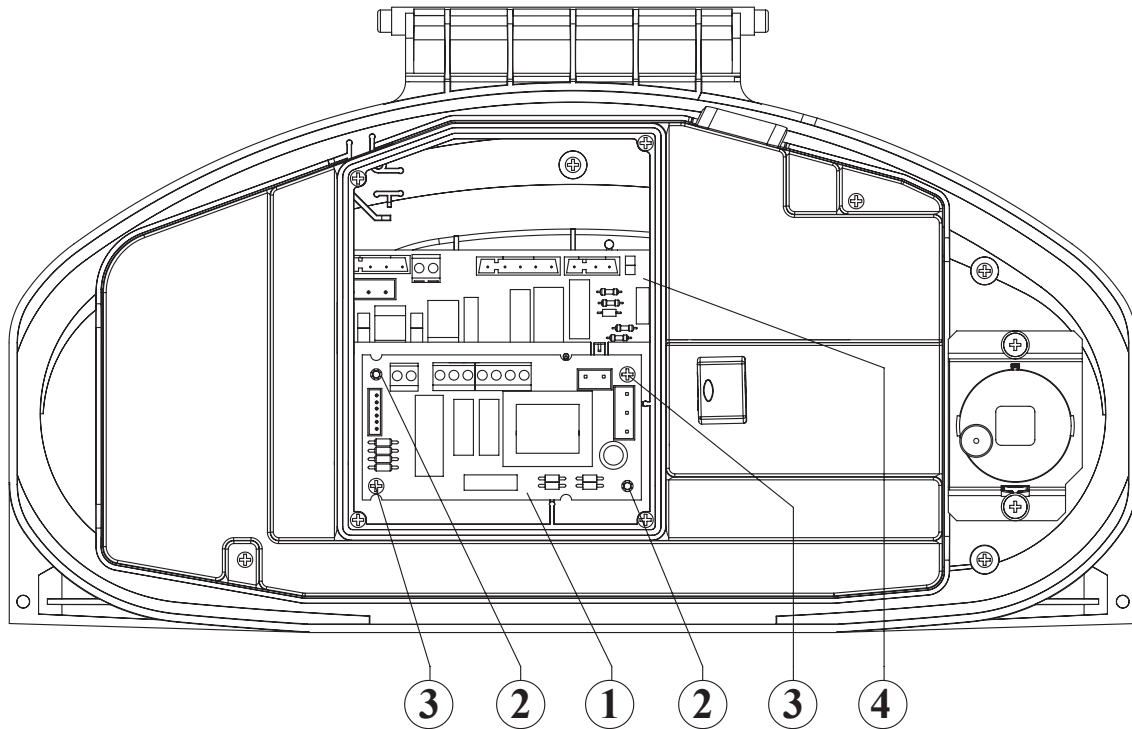
5. ábra: külső gázszelep és figyelmeztető jelzés vezérlése



## 2. TELEPÍTÉS VICTRIX KW KAZÁNOKHOZ

A többfunkciós relépanel telepítésének lépései:

1. A szerelés megkezdése előtt áramtalanítsa a kazánt.
2. Távolítsa el a kazán vezérlőpaneljén a csatlakozókat takaró fedelet. A fedél eltávolításához a lépéseket a kazán használati útmutatójában találja meg.
3. A kazán dobozában megvan a relékártyát helye és a rögzítés lyukai. A kártyát az 1. ábrának megfelelő helyre (HERCULES Condensing kazánoknál fordítsa meg az ábrát) illessze a kazán rögzítőtűskéinek segítségével, majd rögzítse a csomagban található csavarral.
4. Válassza ki a 7-11. kapcsolási ábra közül a megfelelőt, majd az ábrán található módon kösse össze a relépanel a kazán vezérlőkártyájával és a többi lehetséges alkatrészsel. A relékártya csatlakoztatására használja a csomagban található vezetékeket.
5. A csatlakozások befejezése után helyezze vissza a takarófedelet, rögzítse a kazán kezelőfelületét, helyezze áram alá a készüléket és végezze el a szükséges beállításokat.



6. ábra: a relépanel telepítése

Jelmagyarázat:

1. Többfunkciós relékártya
2. Rögzítő tűskék
3. Csillagfejű csavar rögzítéshez
4. Kazán vezérlőpanele

### A relékártya működése

A kártya három relét tartalmaz (K1 - 1-es relé, K2 - 2-es relé, K3 - 3-as relé, lásd: kapcsolási rajzok), amelyek funkcióját a kazántól függően adhatja meg. A relékártya beállítását és programozását a kazán használati útmutatójában találja meg.

### Műszaki adatok

- Tápfeszültség: 230 VAC, 50 Hz
- K1 relé terhelhetősége: 230 VAC, 1,00 A,  $\cos\varphi = 1$
- K2 relé terhelhetősége: 230 VAC, 0,75 A,  $\cos\varphi = 1$
- K3 relé terhelhetősége: 230 VAC, 0,75 A,  $\cos\varphi = 1$
- X25-re adható kapcsolat, K2-es relé vezérlésére: terhelésmentes, max. 24 VDC, 10 mA

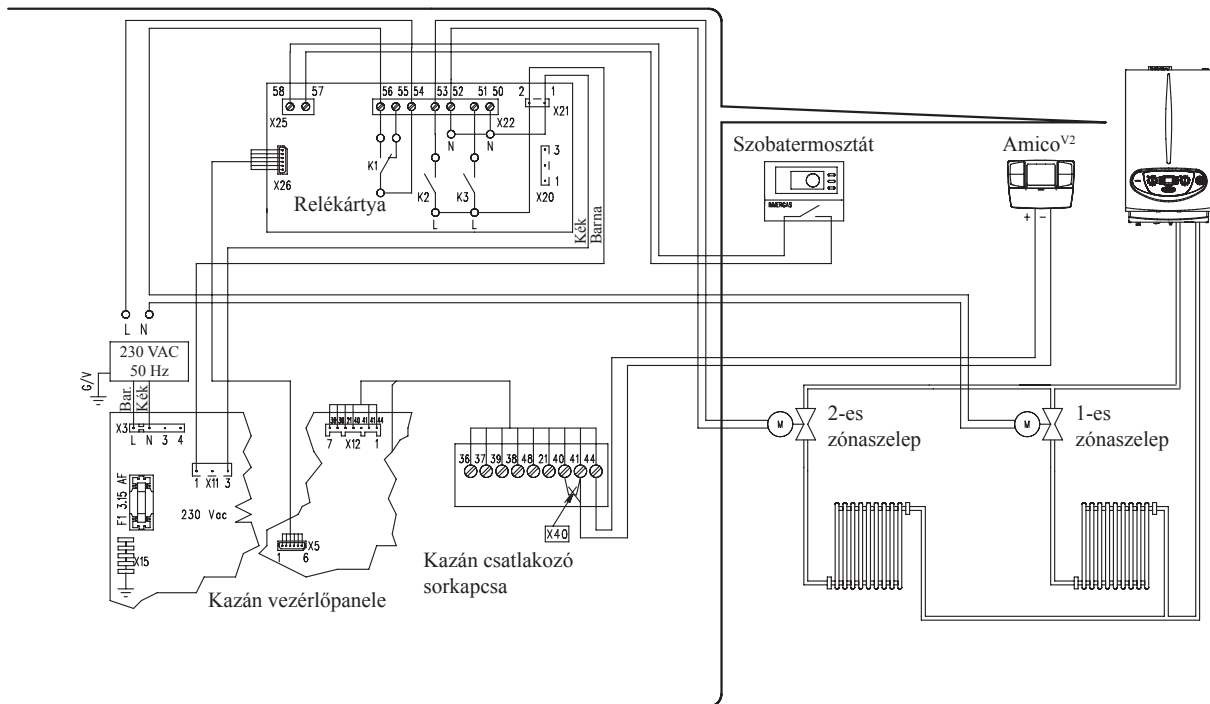
**Figyelem!** A kazán vezérlőpanelén található biztosíték terhelhetőségét (3,15 A) nem szabad meghaladni!



## 2.1. Kapcsolási rajz két zóna vezérléséhez

A kapcsolás működése:

A többfunkciós relékártyán az 1-es és 2-es relé van rákötve egy-egy zónaszelepre. Az 1-es zónaszelepet egy Amico<sup>V2</sup> távszabályozó vezérli, amelyet ebben az esetben Ki/Bekapcsolásos üzemmódra kell átállítani (lásd: Amico<sup>V2</sup> használati útmutatója). A 2-es zónaszelepet a relékártya X25-ös pontjára kötött szobatermosztát vezérli. Akár az Amico<sup>V2</sup>-től, akár a szobatermosztáttól kap jelet a kazán, akkor elindul. A K3-as relé a másik két relé helyett alkalmazható, de külön vezérlésre nincs lehetőség.



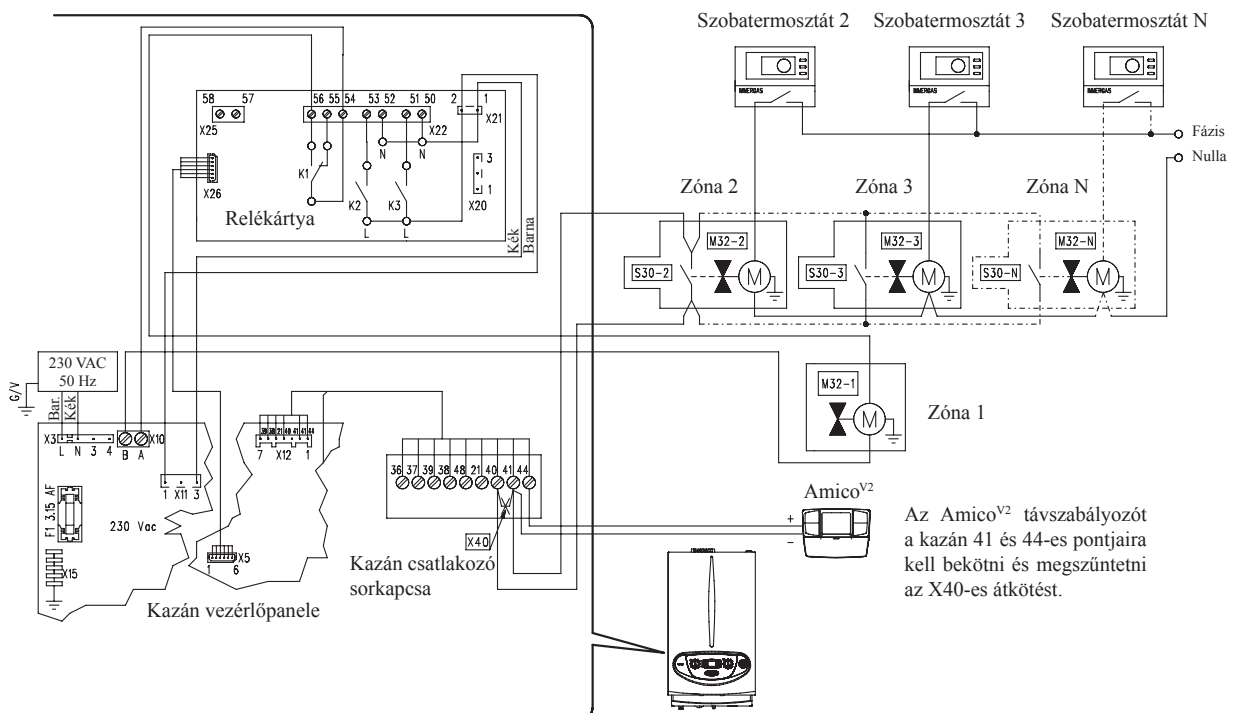
7. ábra: két zóna vezérlése

## 2.2. Kapcsolási rajz több zóna vezérléséhez

A kapcsolás működése:

A kapcsolással megoldható, hogy több zónát is ráköthessünk a kazánra és az egyes zónák szobatermosztatai jelére elinduljon a kazán. A zónákat a kazán 40-41-es pontjaira lehet bekötni. A kártya K1-es reléjére kötött 1-es zónát egy Amico<sup>V2</sup> távszabályozó vezérli, amelyet ebben az esetben Ki/Bekapcsolásos üzemmódra kell átállítani (lásd: Amico<sup>V2</sup> használati útmutatója).

**Figyelem!** A kazán 40-41-es pontjára csak terhelésmentes kapcsolatot lehet kötni!



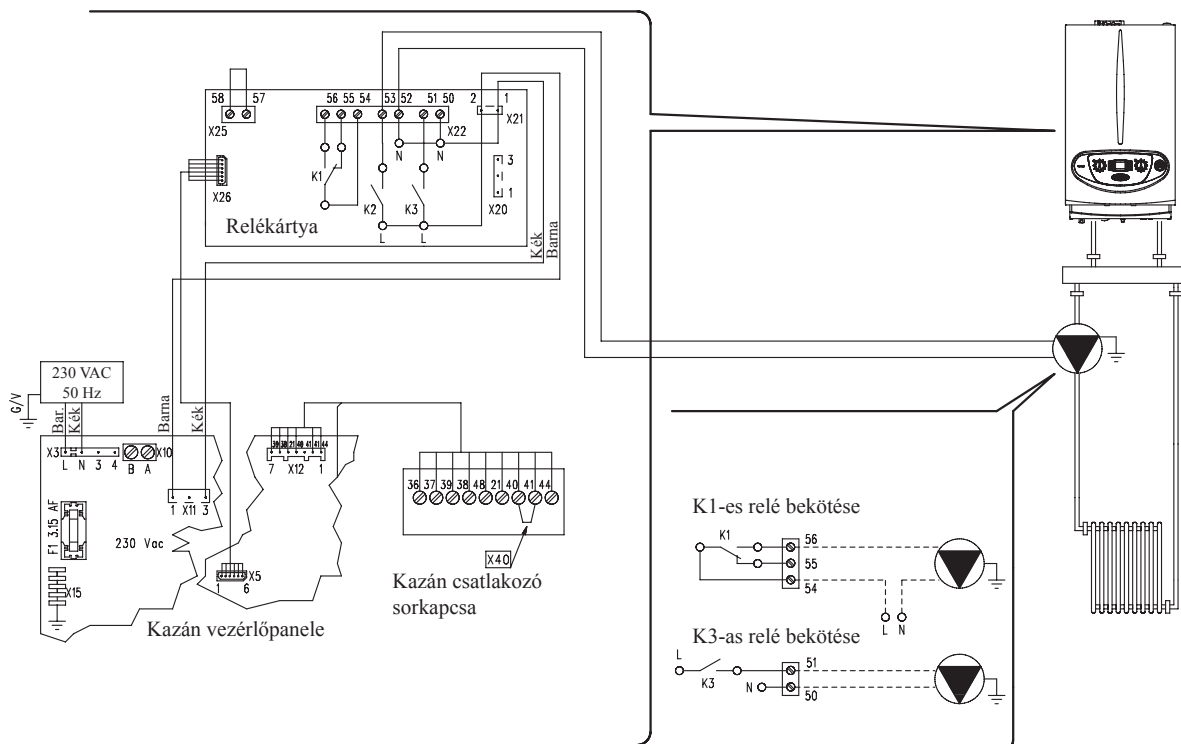
8. ábra: több zóna vezérlése



### 2.3. Kapcsolási rajz külső keringető szivattyú vezérlésére

A kapcsolás működése:

A kapcsolás egy kazánon kívüli szivattyú vezérlését oldhatja meg. A relékártyán keresztül indító jelet lehet adni a szivattyúnak egy időben a kazán elindulásával. A relékártya X25-ös csatlakozójánál, az 57-es és 58-as pontok közötti átkötést nem kell megszüntetni, ha hiányzik, akkor pótolni kell. Az ábra a K2-es relére kötött szivattyút mutatja, de a K1-es és K3-as relé is használható erre a célra.

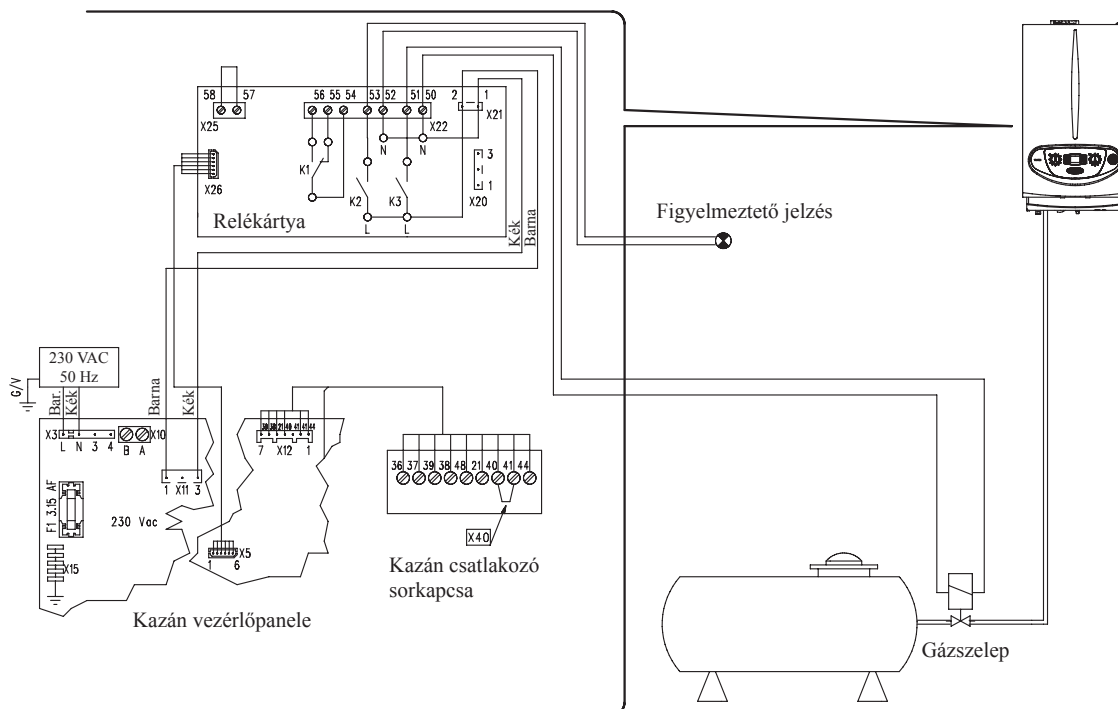


9. ábra: külső szivattyú vezérlése

### 2.4. Kapcsolási rajz külső gázszelap és figyelmeztető jelzés vezérlésére

A kapcsolás működése:

A relékártya lehetővé teszi, hogy egy figyelmeztető jelzést kezeljen, mellette egy külső, LPG tartályra kötött gázszelapet is vezérelni tud. A relék közül bármelyiket fel lehet használni akár a figyelmeztető jelzés, akár a gázszelap működtetésére. Ha a rajzon található megoldást választja, akkor a relékártya X25-ös csatlakozójánál, az 57-es és 58-as pontok közötti átkötést nem kell megszüntetni, ha hiányzik, akkor pótolni kell. A figyelmeztető jelzés a kazán esetleges hibás állapotát mutatja, a programozási lehetőségekről a kazán használati útmutatójában talál bővebb leírást. A gázszelap a kazán égőjének begyújtásával együtt nyit ki.



10. ábra: külső gázszelap és figyelmeztető jelzés vezérlése

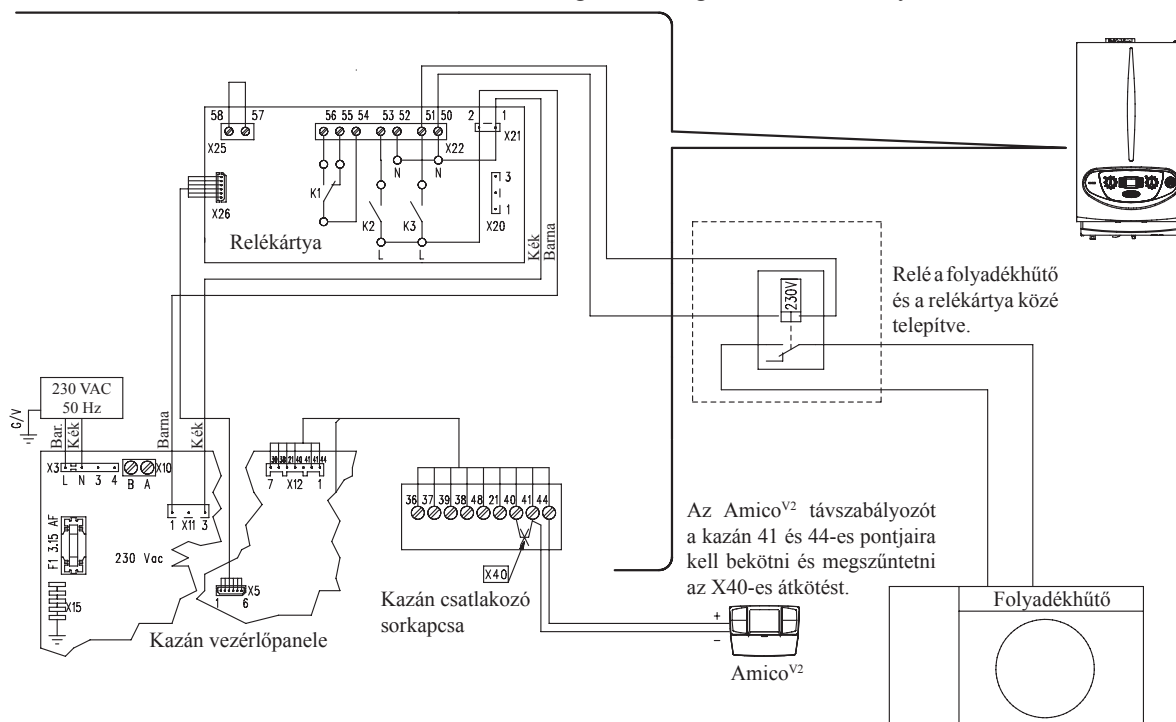




## 2.5. Kapcsolási rajz folyadékhűtő vezérlésére

A kapcsolás működése:

A relékártya lehetővé teszi, hogy a kazán egy hozzá kötött folyadékhűtőt vezéreljen az Amico<sup>V2</sup> távvezérlő segítségével. Ebben az esetben a relékártya X25-ös csatlakozójánál, az 57-es és 58-as pontok közötti átkötést nem kell megszüntetni, ha hiányzik, akkor pótolni kell. A folyadékhűtő elektronikájának védelme érdekében a kártya és a hűtő közé egy terhelésmentes kapcsolatot adó relét kell beépíteni. Az Amico<sup>V2</sup> távvezérlő hűtési üzemmód működéséről keresse meg az Immergas Műszaki osztályát.



11. ábra: folyadékhűtő vezérlése

## 3. KAZÁNOK PROGRAMOZÁSA CSATLAKOZTATOTT RELÉKÁRTYA ESETÉN

### 3.1. Superior kW, Hercules kW és Victrix Superior TOP kW kazánok

A telepítés után a kazán menürendszerében be kell állítani a relékártya működését. A programozás menübe való belépéshez nyomja meg a „D” gombot és fordítsa el a fűtési hőmérséklet forgatógombját addig, amíg meg nem jelenik a beállításokat tartalmazó menüpont. Nyomja meg a „D” gombot, adja meg a belépési kódot (472), és állítsa be a paramétereket a kívánt értékre. A menüpontok leírását és a beállítási lehetőségeket az adott kazán használati útmutatójában találja meg.

### 3.2. Victrix kW kazánok

A telepítés után a kazán menürendszerében be kell állítani a relékártya működését. A programozás menübe való belépéshez állítsa a HMV hőmérséklet forgatógombját 6-os, a fűtővíz hőmérséklet forgatógombját 9-es állásba, majd egyidejűleg nyomja meg 8 másodpercig a törlés és az üzemmód választó gombot. A belépés után az üzemmód választó gombbal lapozzon a „P” menühez, ahol a P3, P4 és P5 pontoknál tudja beállítani az egyes relék funkcióját. A beállítások leírását az adott kazán használati útmutatójában találja meg.





[www.immergas.hu](http://www.immergas.hu)

Minden Immergas készülék a vonatkozó EU előírásoknak és szabványoknak maradéktalanul megfelelően lett kifejlesztve és legyártva a maximális üzembiztonság érdekében. A kiadványban szereplő műszaki adatok a helyi előírásoknak megfelelően szabályosan szerelt új termékekre vonatkoznak.

Megjegyzés: Javasoljuk a rendszeres karbantartást!

[immergas@immergas.hu](mailto:immergas@immergas.hu)

Immergas Hungária Kft.  
2310 Szigetszentmiklós, Rádió u. 1/b.  
Tel: +36-24-525-800  
Fax: +36-24-525-801

Ügyfélszolgálati telefonszám (helyi tarifával hívható, "KÉK" szám):  
+36-40-960-960



**IMMERGAS**  
IMMERGAS SPA ITALY  
CERTIFIED COMPANY  
UNI EN ISO 9001:2000

Gázkészülékek és tartozékaik tervezésének, gyártásának és az értékesítés utáni szolgáltatásainak minősítésére.



Tekintettel a folyamatos fejlesztői tevékenységre, az Immergas fenntartja a jogot arra, hogy termékei műszaki jellemzőit előzetes bejelentés nélkül megváltoztathassa!

Kód: MD12023 - 2012-09-14