

Szerelési utasítás

a szakember részére

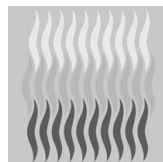
VIESMANN

Vitoligno 100-S

Típus: VL1A

Faellgázosító kazán

max. 50 cm hosszúságú hasábfá elégetésére



VITOLIGNO 100-S



Szerelés után erre a dokumentumra nincs szüksége!

Biztonságtechnikai utasítások



Kérjük, hogy az emberi életet fenyegető veszélyek, a balesetek és az anyagi károk elkerülése érdekében pontosan tartsa be a biztonságtechnikai utasításokat.

A biztonságtechnikai utasítások magyarázata



Veszély

Ez a jel személyi sérülések veszélyére figyelmeztet.



Figyelem

Ez a jel anyagi és környezeti károk veszélyére figyelmeztet.

Fontos tudnivaló!

A *Fontos tudnivaló* címszó alatt kiegészítő információk találhatóak.

Célcsoport

Utasításunk kizárólag képesítéssel rendelkező szakembereknek íródott.

- A gázszerelvényeken munkát csak olyan szerelő végezhet, akit a helyileg illetékes gázszolgáltató vállalat erre feljogosított.
- Elektromos szerelést csak elektromos szakember végezhet.

Előírások

Szervizmunkák elvégzésekor vegye figyelembe

- a balesetvédelmi előírásokat,
- a környezetvédelmi előírásokat,
- a szakmai egyesület előírásait,
- a magyar és az uniós szabványok (DIN, EN, DVGW, TRGI, TRF és VDE) ide vonatkozó biztonsági előírásait.

A berendezésen végzendő munkák

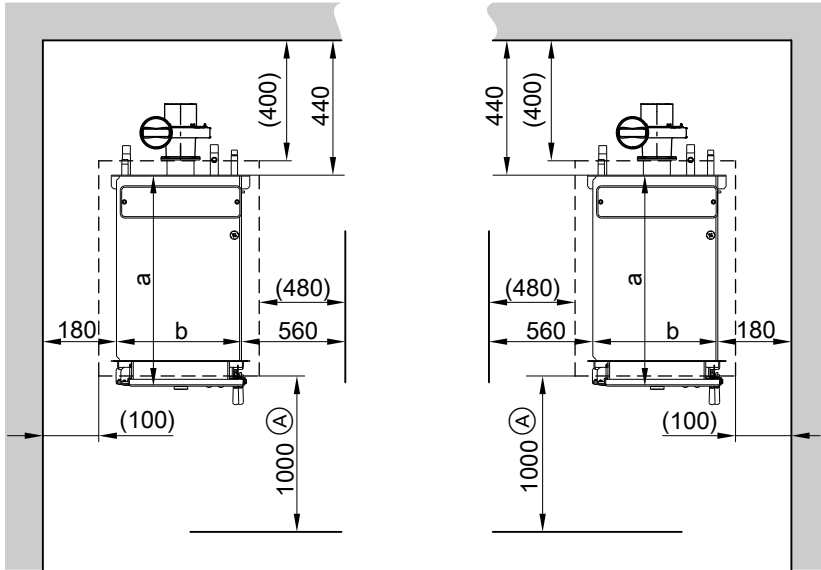
- Feszültségmentesítse (pl. a külön biztosítóknál vagy az egyik főkapcsolónál) a berendezést és ellenőrizze a feszültségmentességet.
- Biztosítsa a készüléket illetéktelen viselkedés ellen.
- Gázüzemű berendezéseknél a központi gázelzáró csapot el kell zárni és biztosítani kell véletlen nyitás ellen.

Tartalomjegyzék

A szerelés előkészítése	4
A szerelés menete	
A hőszigetelés felszerelése.....	7
■ Hőszigetelő köpeny és ajtó-érintkezőkapcsoló.....	7
■ Hátsó és elülső hőszigetelés.....	9
■ Oldallemezek.....	10
■ Homloklemez.....	11
■ Elülső felső borítólemez és szabályozóház.....	12
Az égéstermék-ventilátor felszerelése.....	13
Elektromos csatlakoztatás.....	14
■ Az elektromos csatlakozások áttekintése.....	15
■ A vezetékek bevezetése és húzásmentesítése.....	16
■ A keringető szivattyúk csatlakoztatása (230 V~).....	16
■ A hőmérséklet-szabályozó csatlakoztatása.....	18
■ Hálózati csatlakozás.....	22
Hátsó felsőlemez felszerelése.....	24
Az ajtók felszerelése.....	25
Égéstermék oldali csatlakoztatás.....	26
Víz oldali csatlakoztatás.....	27
Üzembe helyezés és beüzemelés.....	28

A szerelés előkészítése

Szükséges távolságok



Ⓐ tisztításhoz, befűtéshez és utántöltéshez szükséges távolság

Névleges teljesítmény	kW	25	30	40
a méret	mm	895	895	976
b méret	mm	456	516	516

Zárójelben megadott méretek: Fűtőkazán hőszigeteléssel

Fontos tudnivaló!

A megadott faltávolságokra feltétlenül szükség van szerelési- és karbantartási munkák elvégzéséhez.

A szerelés előkészítése (folytatás)

Felállítás



Figyelem

Nagyobb rázkódások által sérülhet a tüztér kiégetési csatornája és a töltőterelemek.

Ennek megfelelően ne tegye ki a fűtőkazánt nagyobb rázkódásoknak elhelyezéskor és felállításkor.

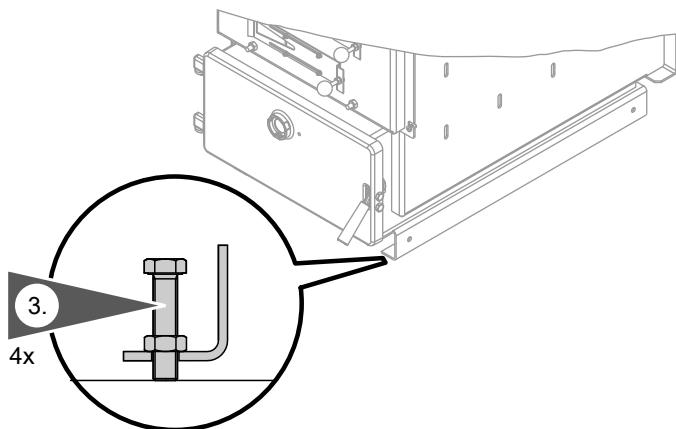
Fontos tudnivaló!

- A fűtőkazánt csak állítva és lehetőleg palettán szállítsa a felállítási helyre.
- Paletta nélküli szállításkor ne használjon emelőkocsit.
- Lépcsőn történő szállításkor a fűtőkazánt ki lehet biztosítani kötéllal a szállítófűlhez erősítve.

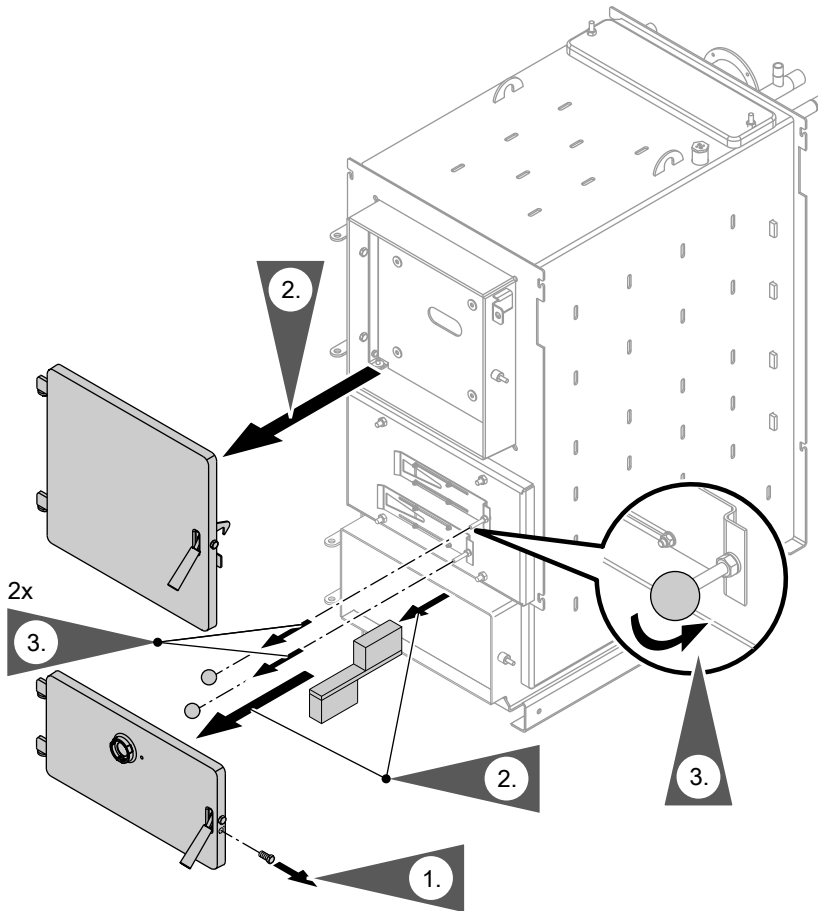
1. Oldja a feszítőszalagokat és vegye le a fűtőkazánt a palettáról.
2. Állítsa a kazánt nem éghető felületre. Nincs szükség különleges alapzatra.
3. Igazítsa be a kazánt a beállítócsavarokkal kissé hátrafelé megemelve.

Fontos tudnivaló!

Alapbeállításnál a beállítócsavarok becsavart állapotban vannak.



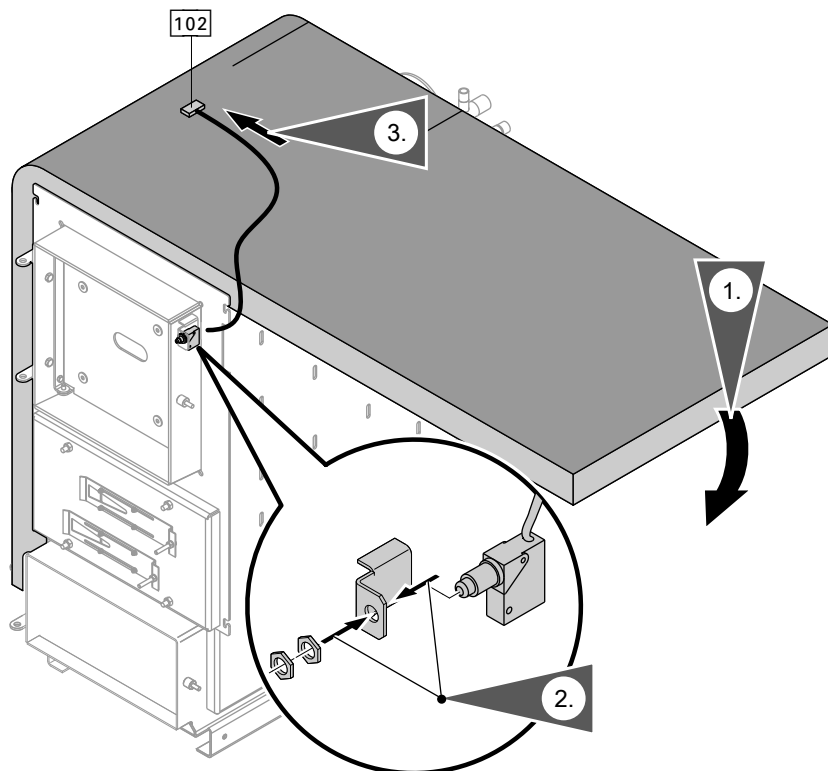
Az ajtók leszerelése



1. Csavarja ki az M 10x35 biztosítócsavart és őrizze meg.
2. Nyissa ki a töltőajtót és a hamuajtót és akassza ki őket. Távolítsa el a szállítási biztosító eszközt a hamutérből.
3. Csavarja le a légtolattyúk gömbfogantyúit.

A hőszigetelés felszerelése

Hőszigetelő köpeny és ajtó-érintkezőkapcsoló



1. Fektesse a hőszigetelő gyapotot a kazán köré.
2. Szerelje fel az ajtó-érintkezőkapcsolót a felső ajtókeretre.
3. Az elektromos vezetékét vezesse a kazán homlokfalán lévő nyíláson át a hőszigetelésre fektetve felfelé. A dugós csatlakozót később be kell dugni a szabályozó **102** csatlakozóhelyére.



A hőszigetelés felszerelése (folytatás)

4. Ellenőrizze a működést az ajtó beakasztásával és zárásával.

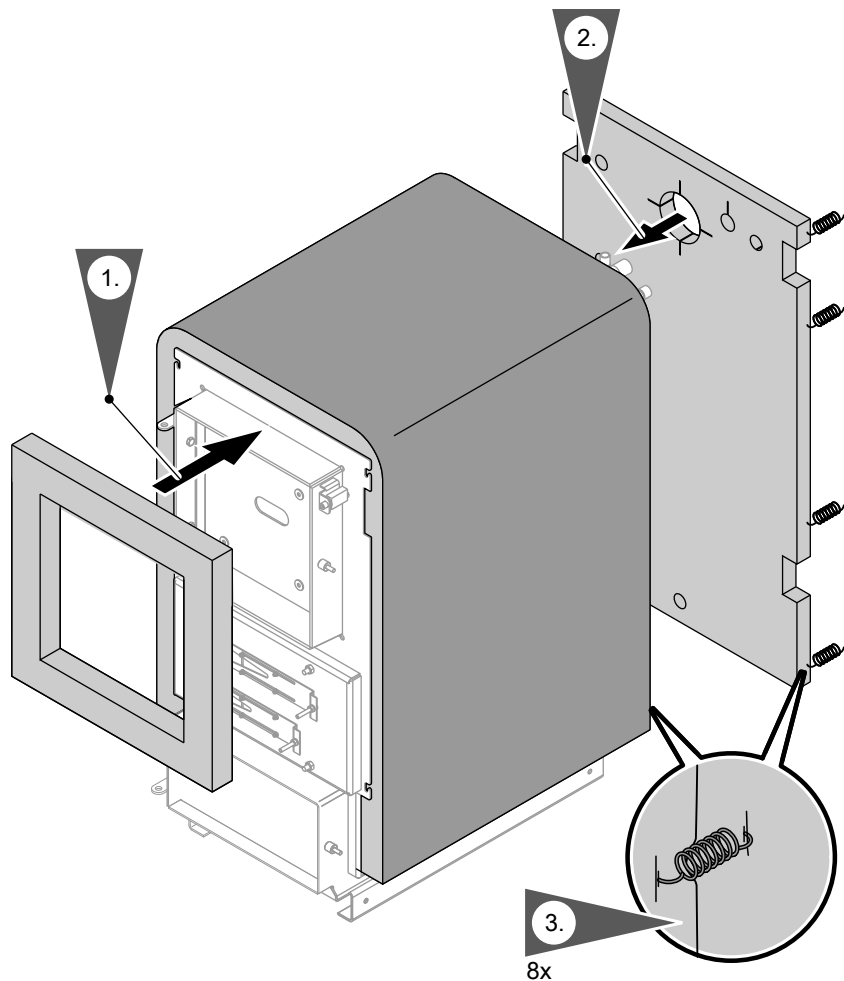
Fontos tudnivaló!

Az üzembe helyezést követően (lásd a szervizre vonatkozó utasítást) az ajtó-érintkezőkapcsoló működését az alábbiak szerint lehet ellenőrizni:

- *Az ajtó nyitva – a szabályozónál villog a „1” szimbólum.*
- *Az ajtó zárva – a „1” szimbólumnak tartósan világítania kell (felfűtési üzem).
Ha felfűtéskor túllépi a minimális kazánvíz-hőmérsékletet, akkor kialszik a szimbólum.*

A hőszigetelés felszerelése (folytatás)

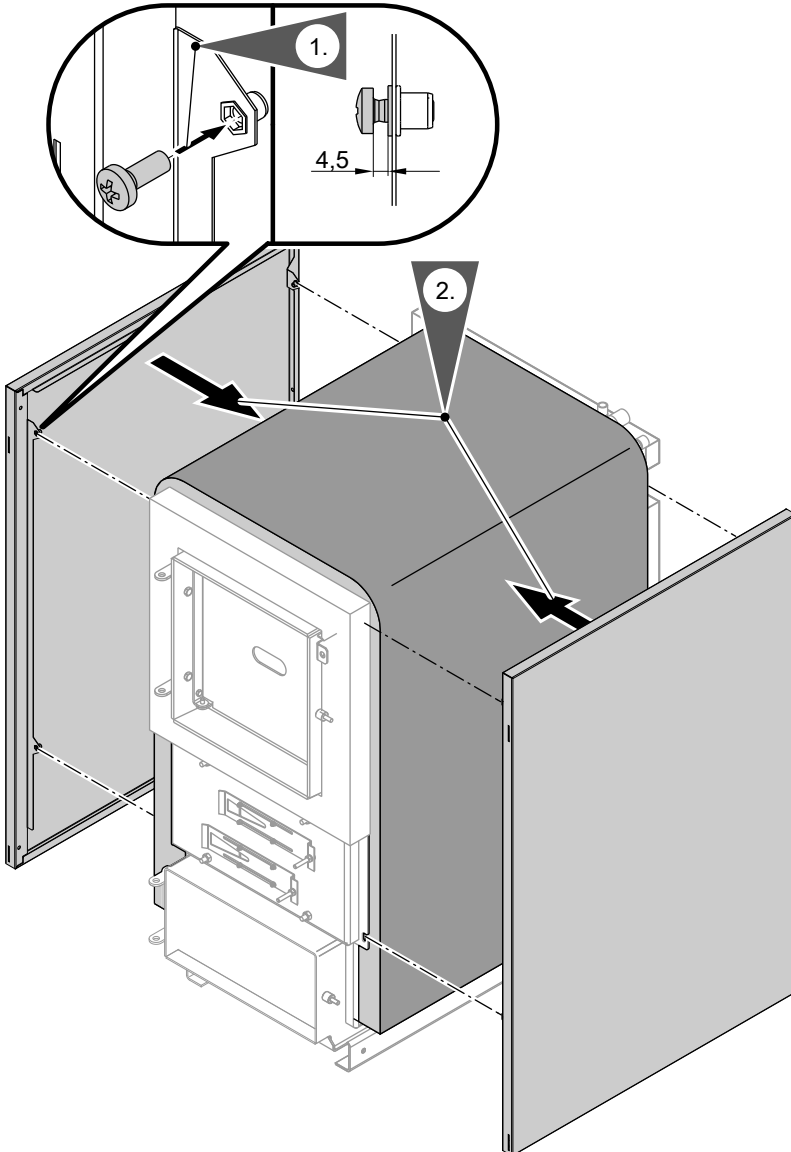
Hátsó és elülső hőszigetelés



1. Szerelje fel elől a hőszigetelő gyapotot.
2. Szerelje fel hátul a hőszigetelő gyapotot.
3. A hőszigetelő gyapotot hátul 8 rögzítőrugóval erősítse fel a hőszigetelő köpeny jobb és bal oldalán.

A hőszigetelés felszerelése (folytatás)

Oldallemezek



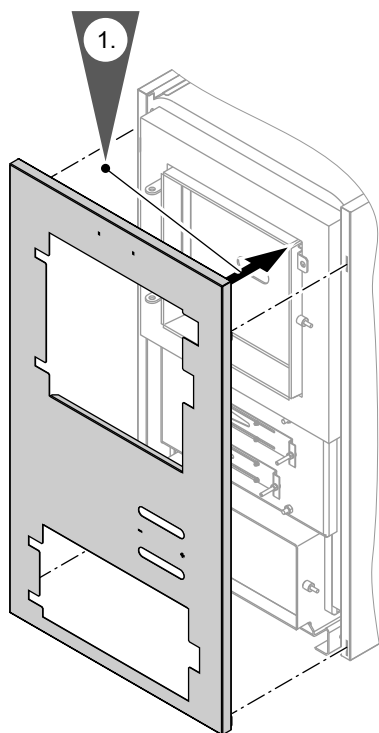
A hőszigetelés felszerelése (folytatás)

1. 4 Csavarja be az M 6x16 lencsefejű csavarokat az oldallemezek mind-egyikébe.
2. Akassza be, majd igazítsa be az oldallemezeket és húzza szorosra a lencsefejű csavarokat.

Fontos tudnivaló!

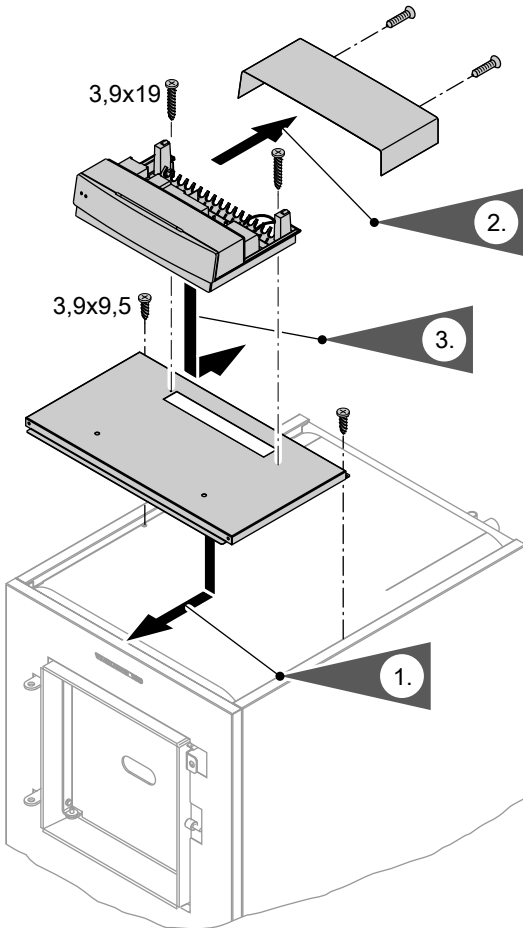
Ha szükséges, akkor dugja a hátsó hőszigetelés túlnyúló széleit az oldallemezek pereme mögé.

Homloklemez



Szerelje fel az előlemezt. Ehhez akassza az előlemez 4 kampóját az oldallemezek nyílásaiba.

Elülső felső borítólemez és szabályozóház

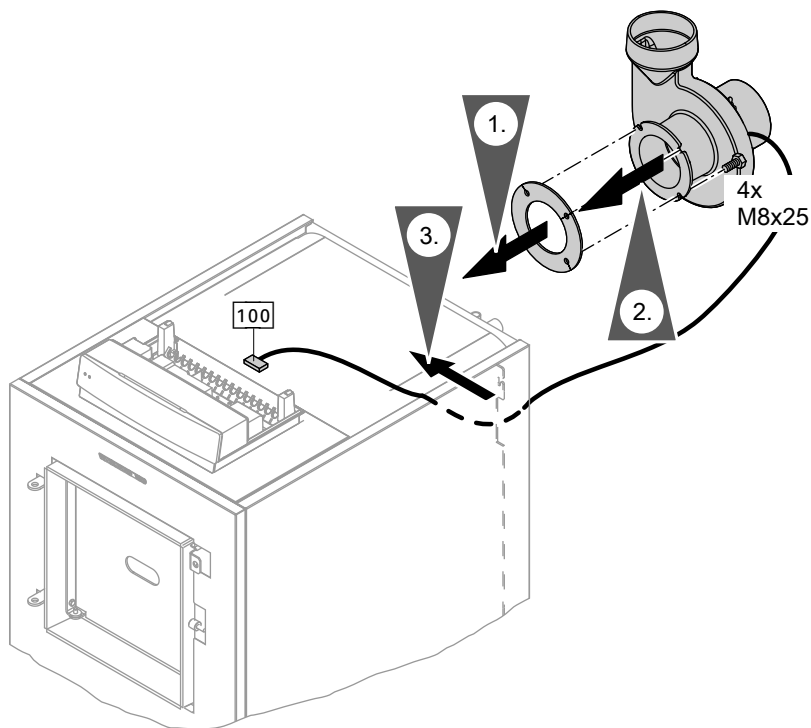


1. Helyezze az elülső felső borítólemezt az oldallemezek közé, tolja előre felé és csavarozza fel 2 db 3,9x9,5 lemezcsavarral.
2. Nyissa fel a szabályozóházat.
3. Pattintsa be a szabályozó alsó részét az elülső felső borítólemezen és 2 db 3,9x19 lemezcsavarral csavarozza fel.

Az égéstermék-ventilátor felszerelése

Fontos tudnivaló!

30 és 40 kW esetén az égéstermék-ventilátor szállításkor a fűtőkazán töltőterében található.



1. A tömítést tolja az égéstermék-elvezetésre.
2. Szerelje fel az égéstermék-ventilátort.



Figyelem

A forró alkatrészek sérüléseket okozhatnak az elektromos vezetékeken.

Az égéstermék-ventilátort úgy kell beszerelni, hogy az elektromos vezeték **ne** érintse a ventilátorházat.

Az égéstermék-ventilátor felszerelése (folytatás)

3. Vezesse az elektromos vezetéket a kazán hátsó falának oldalsó nyílásán keresztül a hőszigetelés és az oldal-lemez között felfelé. A dugós csatlakozót vezesse alulról az előlemez nyílásán keresztül és dugja be a szabályozó 100 csatlakozóhelyére.

Elektromos csatlakoztatás

Külső kapcsolóérintkezőknek, ill. komponenseknek a szabályozó védő törpefeszültségére történő csatlakoztatásánál tartsa be a II. érintésvédelmi osztály követelményeit, amelynek értelmében az aktív részekhez vezető levegő- és áramútnak 8,0 mm-nek, a szigetelési vastagságnak 2,0 mm-nek kell lennie. Minden helyszínen szerelendő komponens esetén (idetartozik a PC/laptop is) biztosítani kell a biztonságos elektromos leválasztást az EN 60 335, ill. az IEC 65 előírásai szerint.



Figyelem

Elektrosztatikus kisülés esetén elektronikus részegységek sérülhetnek.

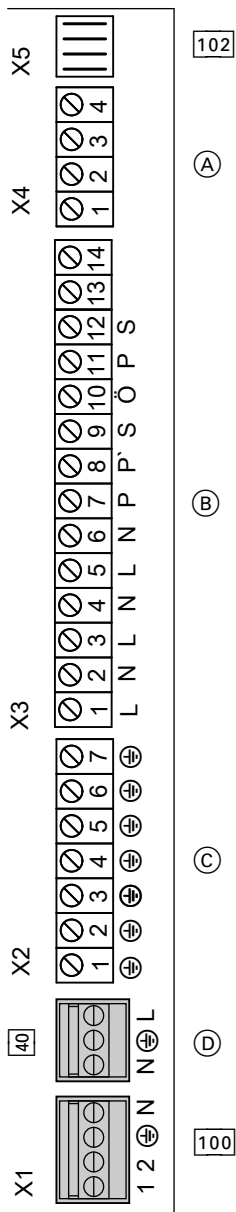
A munka megkezdése előtt a földelt részeket, pl. a fűtési csövet vagy vízvezetékeket érintse meg, hogy így levezesse a sztatikus töltést.

Fontos tudnivaló!

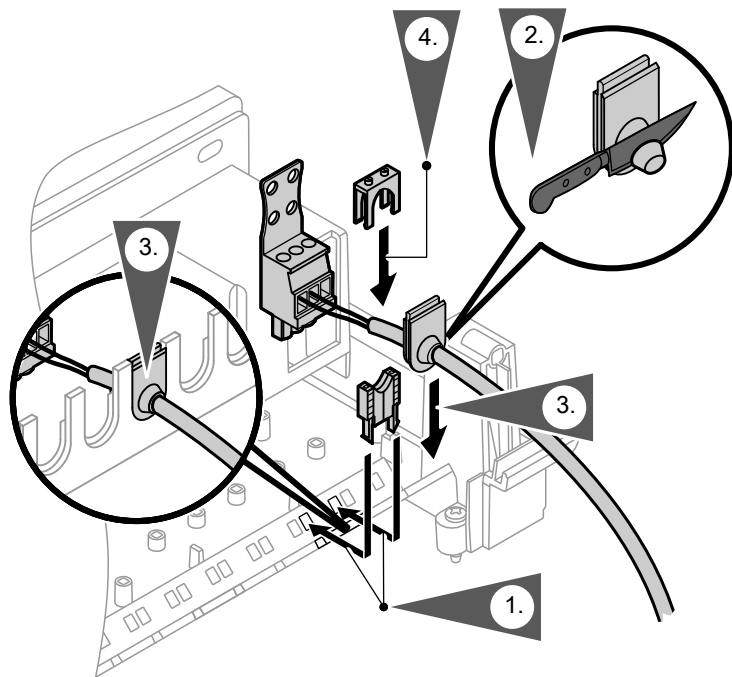
- *Az elektromos vezetékeket és kapillárisokat kizárólag a kazán jobb oldalán, a takarófedél és a hőszigetelés közé szabad fektetni és vezetékkötegelőkkel kell biztosítani.*
- *Az elektromos vezetékeket úgy kell fektetni, hogy ezek ne akadályozzák a későbbi karbantartó munkákat.*
- *Az elektromos vezetékek nem kerülhetnek érintkezésbe motorokkal vagy forró alkatrészekkel.*
- *A vezetékek elmozdulásának megakadályozása érdekében minden vezetéket rögzítsen vezetékkötegelőkkel a szabályozó csatlakozóterében.*

Minden elektromos vezetéket az elülső felső borítólemez nyílásán át vezessen a szabályozóhoz.

Az elektromos csatlakozások áttekintése



A vezetékek bevezetése és húzásmentesítése



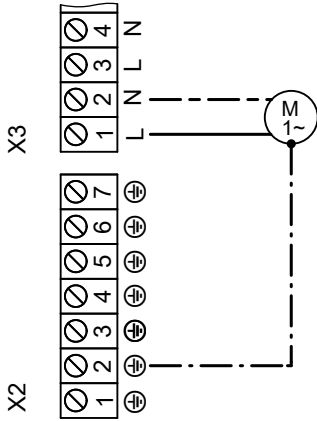
Ha a fröccsentett húzásmentesítő és a vezetékvég közti távolság túl kicsi, akkor olyan húzásmentesítést alkalmazzon, mint a helyszínen szerelendő vezetékknél.

A keringető szivattyúk csatlakoztatása (230 V~)

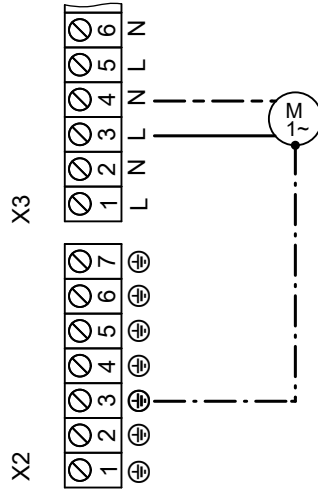
Névleges áram	1 (0,5) A~
Javasolt csatlakozóvezeték	H05VV-F3G 0,75 mm ² vagy H05RN-F3G 0,75 mm ²

Elektromos csatlakoztatás (folytatás)

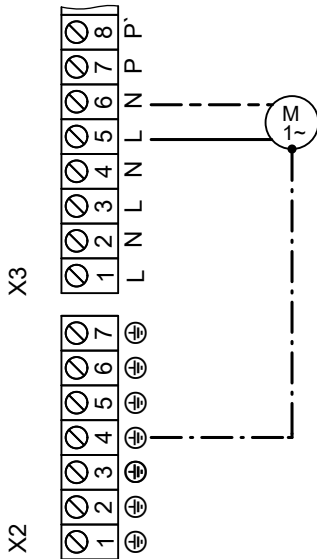
Kazánköri szivattyú



Tárolófűtés keringető szivattyú

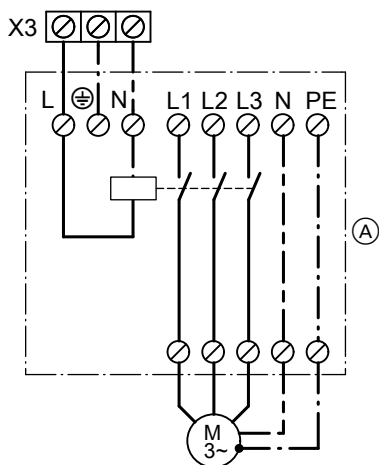


A1 fűtőköri keringető szivattyú



Elektromos csatlakoztatás (folytatás)

Szivattyúk, 400V~



A mágneskapcsoló vezérléséhez

Névleges áram 1 (0,5) A~

javasolt

csatlakozóve-
zeték H05VV-F3G
0,75 mm²

vagy

H05RN-F3G

0,75 mm²

(A) mágneskapcsoló

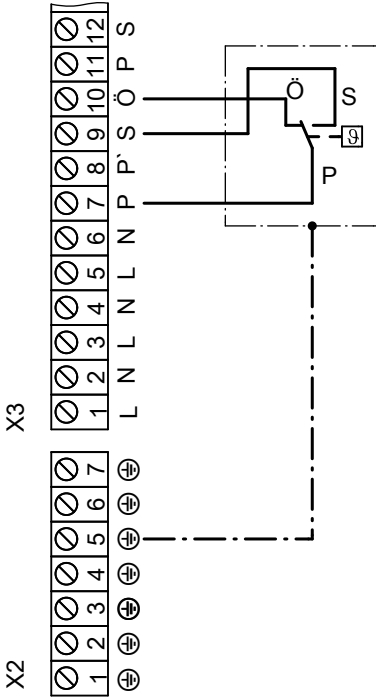
X3 a sorkapcsok funkcióit a szivattyú-
funkció szerint válassza ki (lásd
a 17. oldalon)

A hőmérséklet-szabályozó csatlakoztatása

Tárolóhőmérséklet-szabályozó

A tárolóhőmérséklet-szabályozó be-, ill.
kikapcsolja a tárolófűtés keringető sziv-
attyút. A tárolófűtés keringető szivattyú
működése közben kikapcsolja a fűtőköri
keringető szivattyút.

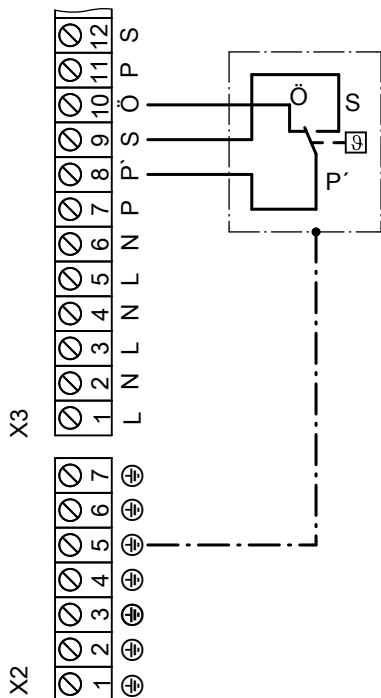
Fűtővíz-puffertároló nélküli üzemelés



Csatlakoztassa a 3-erű vezetékét (min. 0,75 mm²) a tárolóhőmérséklet-szabályozónál és a szabályozónál.

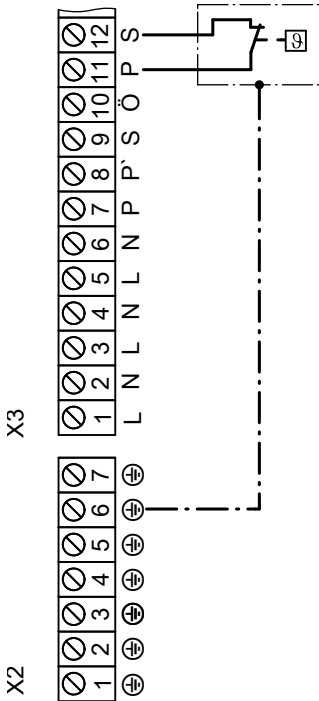
Elektromos csatlakoztatás (folytatás)

Fűtővíz-puffertárolóval történő üzemelés



Csatlakoztassa a 3-erű vezetékét (min. 0,75 mm²) a tárolóhőmérséklet-szabályozónál és a szabályozónál.

Puffer hőmérséklet-szabályozó

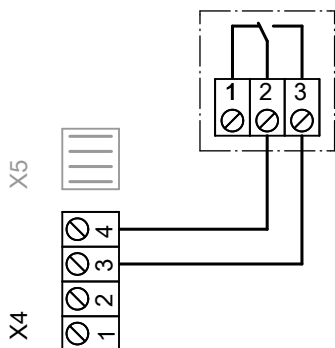


Csatlakoztassa a 3-erű vezetékét (min. 0,75 mm²) a puffer hőmérséklet-szabályozónál és a szabályozónál.

Helyiség hőmérséklet-szabályozó

A helyiség hőmérséklet-szabályozó be- és kikapcsolja a fűtőköri keringető szivattyút. A kazánvíz-hőmérsékletet tartósan a hőmérséklet-szabályozón beállított értéken tartja.

Elektromos csatlakoztatás (folytatás)



Csatlakoztassa a 2-erű vezetéket (min. 0,75 mm², max. 30 m) a helyiség hőmérséklet-szabályozónál és a szabályozónál.

Hálózati csatlakozás

Irányelvek

Előírások

A hálózati csatlakoztatást és az érintésvédelmet (pl. FI-relé) az IEC 364, a helyi energiaszolgáltató vállalat bekötési előírásai, a VDE-előírások és a magyar szabványok erre vonatkozó előírásai alapján kell végrehajtani! A szabályozó tápvezetékét max. 16 A-rel szabad biztosítani.

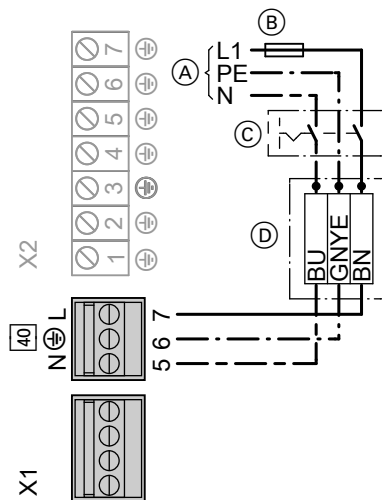
A főkapcsolóval (amennyiben szükséges) szemben támasztott követelmények

A DIN VDE 0116 szerinti tüzelőberendezéseknél a helyszínen felszerelt főkapcsolónak eleget kell tennie a DIN VDE 0116 „6. bekezdésében” foglalt követelményeknek. A főkapcsolót a felállítási helyiségen kívül kell elhelyezni, és egyidejűleg **minden** nem földelt vezetéket legalább 3 mm érintkezőkkel kell egymástól elválasztani.

Javasolt hálózati csatlakozóvezeték

3-erű vezeték a következő választékból:

- H05VV-F3G 0,75 mm²
- H05RN-F3G 0,75 mm²



- (A) hálózati feszültség 230 V~
- (B) biztosíték (max. 16 A~)

Elektromos csatlakoztatás (folytatás)

- Ⓒ főkapcsoló, 2-pólusú (helyszínen szerelendő)
- Ⓓ csatlakozódoboz (helyszínen szerelendő)

Színmegjelölés a DIN IEC 60757 szerint

BN barna

BU kék

GNYE zöld/sárga

1. Ellenőrizze, hogy a szabályozó tápvezetéke max. 16 A-rel van-e biztosítva.
2. Csatlakoztassa a hálózati csatlakozóvezetéket a csatlakozódobozhoz és a szabályozóhoz (helyszínen szerelendő).



Veszély

Az erek hibás hozzárendelése súlyos sérüléseket és a készülék károsodását okozhatja.

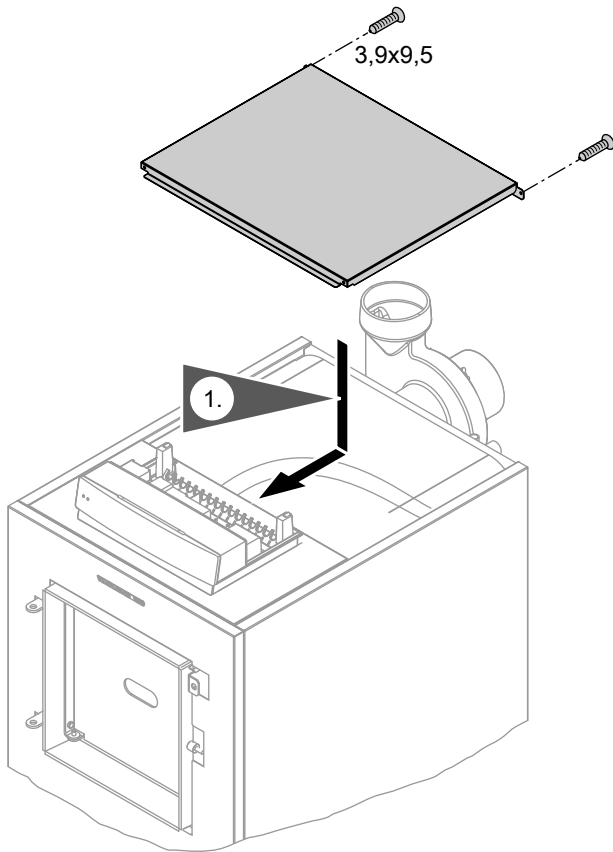
Ne cserélje fel az „L1” és az „N” eret:

L1 barna

N1 kék

PE zöld/sárga

Hátsó felsőlemez felszerelése

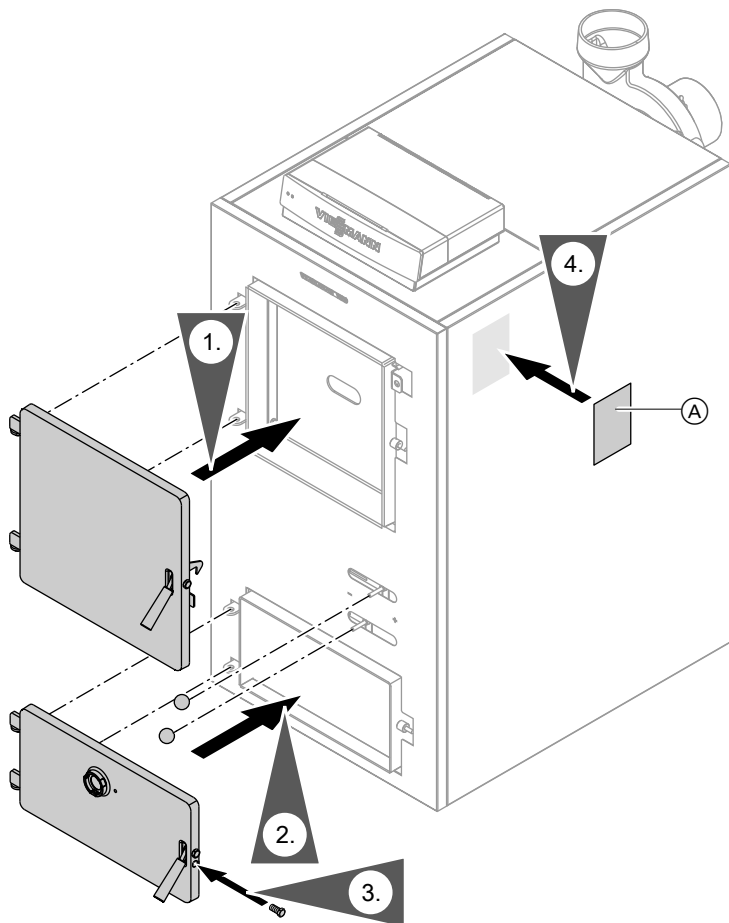


Ezután le kell zárni a szabályozóházat.

Az ajtók felszerelése

Fontos tudnivaló!

A hamuajtó zárása előtt győződjön meg arról, hogy a kiegészítő csatorna ütközésig be van tolvá és nincs semmi a hamutérben.



(A) típusábra

1. Akassza be a töltőajtót és a hamuajtót és zárja őket.
2. Csavarja fel a légtolattyúk gömbfogantyúit.

Az ajtók felszerelése (folytatás)

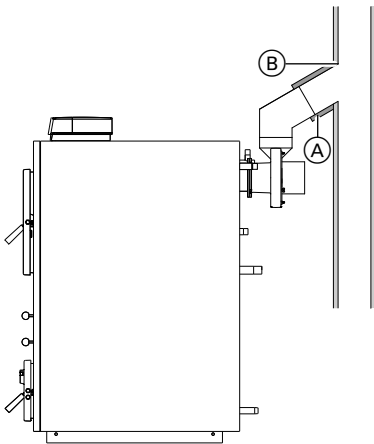
3. Csavarja be az M 10x35 biztosító-csavart.
4. A típustáblát ragassza szemmagasságban a jobb vagy a bal oldallemezre.

Égéstermék oldali csatlakoztatás

Fontos tudnivaló!

Az égéstermék-ventilátor által okozott zaj terjedésének elkerülése érdekében ajánlatos beépíteni egy rugalmas összekötő darabot az égéstermékcsőbe.

Ne falazza be az égéstermékcsövet a kéménybe.



- (A) hőszigetelés
- (B) rugalmas égéstermékcső belépőszelvény

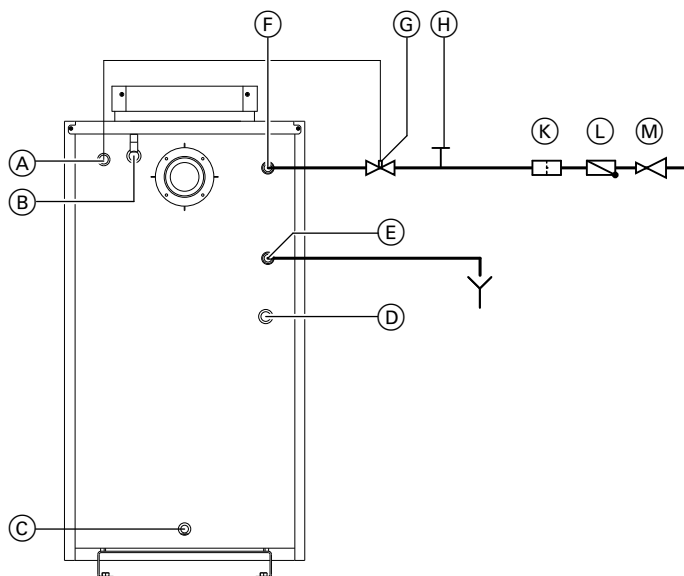
1. Az égéstermékcsövet a kémény felé (lehetőleg 45°-os szögben) emelkedően kell fektetni.
Égéstermékcső (belső átmérő):
∅ 150 mm
Az égéstermékcső max. hossza:
3000 mm
2. A teljes égéstermékcsövet a tisztítónyílással együtt gáztömören kell kivitelezni.
3. Az égéstermékcsövet legalább 30 mm vastagon hőszigetelni kell.

A kéménybe be kell építeni egy huzatszabályozót (amennyiben szükséges):



Külön szerelési utasítás

Víz oldali csatlakoztatás



- | | |
|---|--|
| <p>(A) termikus túlfűtés elleni védelem érzékelője</p> <p>(B) előremenő csatlakozás
25 kW: G1
30 kW: G1
40 kW: G1¼</p> <p>(C) ürítő csőcsonk és R ¾ membrános tágulási tartály</p> <p>(D) visszatérő csatlakozás
25 kW: G1
30 kW: G1
40 kW: G1¼</p> | <p>(E) termikus túlfűtés elleni védelem melegvíz-kilépése</p> <p>(F) termikus túlfűtés elleni védelem hidegvíz bevezetése</p> <p>(G) termikus túlfűtés elleni védelem</p> <p>(H) tisztítónyílás</p> <p>(K) használati melegvíz szűrő</p> <p>(L) visszafolyásgátló</p> <p>(M) nyomáscsökkentő</p> |
|---|--|

Fontos tudnivaló!

Csak keverőszeleppel rendelkező szabályozott fűtőkörök alkalmazhatók.



A kiselosztó szerelési utasítása

Építse be a biztonsági vezetéseket.
Megengedett maximális üzemi nyomás:
3 bar
Ellenőrző túlnyomás: 4 bar

Víz oldali csatlakoztatás (folytatás)

Fontos tudnivaló!

A fűtőkazánokat fel kell szerelni biztonsági szeleppel, amelynek típusvizsgálatnak kell lennie; a szelepet a TRD 721 szerint és a berendezéskivitelnek megfelelően kell jelölni.

Üzembe helyezés és beüzemeltetés



A fűtőkazán szervizre vonatkozó és üzemeltetési utasítása

Viessmann Fűtéstechnika Kft.
2045 Törökbálint
Süssen u. 3.
Telefon: 06-23 / 334-334
Telefax: 06-23 / 334-339
www.viessmann.hu

5369 822 HU Műszaki változtatások jogát fenntartjuk!



Környezetbarát,
klómentesen fehérített papírra nyomtatva