

# ROZSDAMENTES ACÉL HASZNÁLATI MELEGVÍZ TARTÁLYOK

## SKB Digi / LKB Digi

80 - 120 lit.

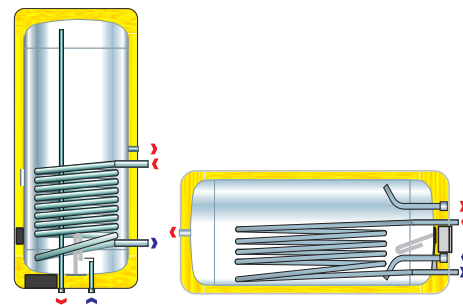
100 - 120 lit.

A használati melegvíz előállításra és tárolásra kialakított rozsdamentes acél tartályok kétféle elrendezésben, és beépített digitális szabályzóval készülnek. Az SKB-Digi (függőleges elrendezésű) 80, 100 és 120 liter, az LKB-Digi (vízszintes elrendezésű) 100 és 120 liter űrtartalommal. A tartályba bevezetett csőspirál hőcserélőn keresztül a kazán fűtési melegvíze, vagy egy napkollektor hője is hasznosítható. Ezt egészíti ki alternatív hőforrásként a tartályba beépített elektromos fűtési panel. A tartály a rozsdamentes anyag alkalmazásának köszönhetően a legszigorúbb higiéniai és minőségi elvárásoknak is megfelel. Az alkalmazott, legkorszerűbb műszaki megoldásoknak köszönhetően a termékek megbízhatók, és használatuk biztonságos. Gyártásuk a gyártó ISO 9001/2000 minőségirányítási rendszerével összhangban történik.



### MŰSZAKI ADATOK SKB Digi / LKB Digi HMV TARTÁLYOK:

Tip		SKB Digi			LKB Digi	
		80	100	120	100	120
Űrtartalom	(lit.)	80	100	120	100	120
HMV tartály átmérő	(mm)	475	475	475	475	475
HMV tartály hossz	(mm)	815	955	1095	950	1090
Hőcserélő spirál felület	(m <sup>2</sup> )	0,38	0,42	0,42	0,42	0,42
Hőcserélő csatlakozások	(R)	3/4"	3/4"	3/4"	3/4"	3/4"
HMV csatlakozások	(R)	1/2"	1/2"	1/2"	3/4"	3/4"
Melegvíz cirkul. csatlakozó	(R)	1/2"	1/2"	1/2"	1/2"	1/2"
Elektromos csatlakozás	(V~)	230	230	230	230	230
Elektromos fűtő panel	(kW)	2	2	2	2	2
HMV tartály tömege	(kg)	31	35	39,5	35,5	40
Max. működési nyomás	(bar)	6	6	6	6	6



## CH

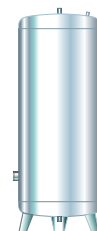
90 - 880 lit.

A CH emelt nyomású víztároló tartály, 90 és 880 liter közötti űrtartalomban készül, használati víz gyűjtésére és tárolására. Háztartások vagy nagyobb ipari felhasználók részére, akik nagyobb mennyiségű és emelt nyomású használati vizet használnak fel. A tartályok rozsdamentes acélból, a legkorszerűbb eszközök alkalmazásával készülnek, mely kivitelezés nem csak a legmagasabb higiéniai elvárásokat, hanem a maximális működési biztonság és élettartam elvárásait is teljesíti.



### MŰSZAKI ADATOK CH EMELT NYOMÁSÚ VÍZ TARTÁLYOK:

CH		90	140	180	300	600	1000
Űrtartalom	(l)	90	140	180	300	570	880
Magasság	(mm)	690	980	1200	1880	1940	2000
Átmérő	(mm)	480	480	480	480	650	800
Nyomáskapcsoló csatlakozás	(R)	1/2"	1/2"	1/2"	1/2"	1/2"	1/2"
Nyomásmérő csatlakozás	(R)	1/4"	1/4"	1/4"	1/4"	1/4"	1/4"
Víz csatlakozó csonkok	(R)	5/4"	5/4"	5/4"	5/4"	5/4"	2"
Leeresztő csonk	(R)	2"	2"	2"	2"	2"	2"
Tartály tömege	(kg)	17	22	25	38	58	95
Max. üzemi nyomás	(bar)	5	5	5	5	5	5



### KIZÁRÓLAGOS MAGYARORSZÁGI FORGALMAZÓ

BIOKOPRI Kft. 6500 Baja, Mártonszállási út 10.

0679 320-058 / info@biokopri.hu / www.biokopri.hu

www.centrometal.hu

**BIOKOPRI**  
Megújuló energia és tüzeléstechnika

HEATING TECHNIQUE

Centrometal

# STEB

200 - 600 lit.

A STEB tartályok használati melegvíz előállítására és tárolására, 200, 300 vagy 600 liter űrtartalomban készülő berendezések. A melegvíz előállításához a hőt napkollektorból, más alternatív hőforrásból vagy a beépített elektromos fűtőpanel aktiválásával biztosítják. A tartályok rozsdamentes anyagból készülnek, mellyel a legmagasabb higiéniai elvárásokat is teljesítik. A legkorszerűbb műszaki megoldások és fejlesztések együttesen a leggazdaságosabb energia hasznosulást garantálják. A rendszer optimalizálását az automatikus digitális szabályzó biztosítja, mely a hőigénynek megfelelően választja ki és használja fel a rendelkezésre álló hőforrásokat.

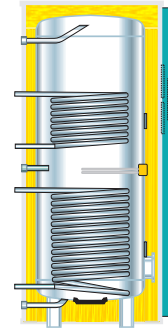
Gyártásuk a gyártó ISO 9001/2000 minőségirányítási rendszerével összhangban történik.



## MŰSZAKI ADATOK STEB HMV TARTÁLYOK:

STEB		200		300		600	
Űrtartalom	(l)	200		300		600	
Hőcserélő csőspirál		felső	alsó	felső	alsó	felső	alsó
Névleges hőteljesítmény <sup>(1)</sup> 80°C	(kW)	16,6	33,1	19,7	43,3	31,6	82,9
	(l/h)	408	814	486	1066	778	2045
Hőcserélő felület	(m <sup>2</sup> )	0,42	0,84	0,5	1,1	0,8	2,1
Hőcserélő víztartalom	(l)	1,9	3,8	3,0	5,9	4,4	8,8
Átfolyó fűtővíz mennyiség	(m <sup>3</sup> /h)	1,5		1,5		1,5	
Tartály befoglaló méretek A/B/C(mm)		710/580/1400		760/640/1890		925/820/2005	
Kazán fűtővíz csatlakozók	(R)	3/4"		1"		1"	
Napkollektor csatlakozók	(R)	3/4"		1"		1"	
Max. működési nyomás	(bar)	6		6		6	
Elektromos fűtőbetét	(W)	1 x 2000		1 x 3000		2 x 2000	
HMV tartály tömege	(kg)	80		120		230	

<sup>(1)</sup>Kazán fűtőköréből belépő víz hőmérséklete 80°C, használati meleg víz 10/45°C



# TB

120 - 800 lit.

A TB használati melegvíz előállításra és tárolásra kialakított tartályok 120, 150, 200, 300, 600 és 800 liter űrtartalomban készülnek. A kazánból vagy más alternatív hőforrásból származó hő egy hőcserélő spirálon keresztül kerül a tartályba bevezetésre. A TB tartályok akár egy STEB tartállyal kombinált napkollektor rendszerhez is csatlakoztathatók, amivel plusz melegvíz tároló kapacitást biztosítanak.

A HMV tartályok rozsdamentes acélból készülnek, magas higiéniai szintet biztosítva ezzel. Magas minőségű alapanyagok és a legkorszerűbb műszaki megoldások magas hőcserélő kapacitást és elhanyagolható hőveszteséget nyújtanak.

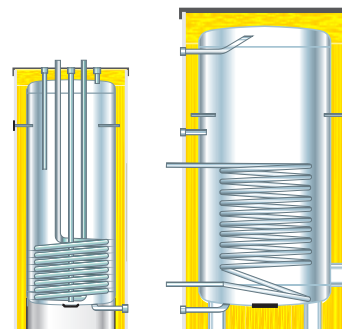
Gyártásuk a gyártó ISO 9001/2000 minőségirányítási rendszerével összhangban történik.



## MŰSZAKI ADATOK TB HMV TARTÁLYOK:

TB		120	150	200	300	600	800
Űrtartalom	(l)	120	150	200	300	600	800
Névleges hőteljesítmény <sup>(1)</sup> 80°C	(kW)	16,6	21	33,1	52,6	82,9	131
	(l/h)	408	515	814	1297	2045	3231
Átfolyó fűtővíz mennyiség	(m <sup>3</sup> /h)	1,5	1,5	1,5	5,0	5,0	5,0
Hőcserélő felület	(m <sup>2</sup> )	0,42	0,53	0,84	1,3	2,1	3,15
Hőcserélő víztartalom	(l)	1,9	2,4	2,8	7,2	11,6	17,5
HMV tartály tömege	(kg)	36	48	60	105	210	273
Szélesség/Magasság	(mm)	560/1020	560/1210	585/1450	685/1900	815/1995	970/1940
Kazán fűtővíz csatlakozók	(R)	3/4"	3/4"	3/4"	1"	1"	1"
HMV csatlakozók	(R)	3/4"	3/4"	3/4"	3/4"	5/4"	5/4"
Max. működési nyomás	(bar)	6	6	6	6	6	6

<sup>(1)</sup>Kazán fűtőköréből belépő víz hőmérséklete 80°C, használati meleg víz 10/45°C



HEATING TECHNIQUE

Centrometal