

INDIREKT TÁROLÓ DUPLA SOROS, EXTRA NAGY FELÜLETŰ HŐCSERÉLŐVEL



Álló kivitelű, minősített acél tároló, kerámia zománc bevonattal használati melegvíz fűtésére és tárolására. A közvetett fűtésű tároló belső csőkégyója (hőcserélője) hőszivattyúra, alacsony hőfokú fűtőberendezésre csatlakoztatható.

Hőcserélő: dupla soros csőkégyók, 5/4" hőcserélő csatlakozással a tároló oldalán (előremenő/visszatérő), a csőkégyók utána szerkezetiileg osztógyűjtőként funkcionálnak a 2db párhuzamosan futó csőhöz.

A tartály belső védelmét magas minőségű 870°C-on kiégetett kerámia zománc bevonat biztosítja. A BSH széria belső hőcserélője fixen behegesztett simacsöves csőkégyók, melyek a tárolóval együtt kerülnek zománcozásra.

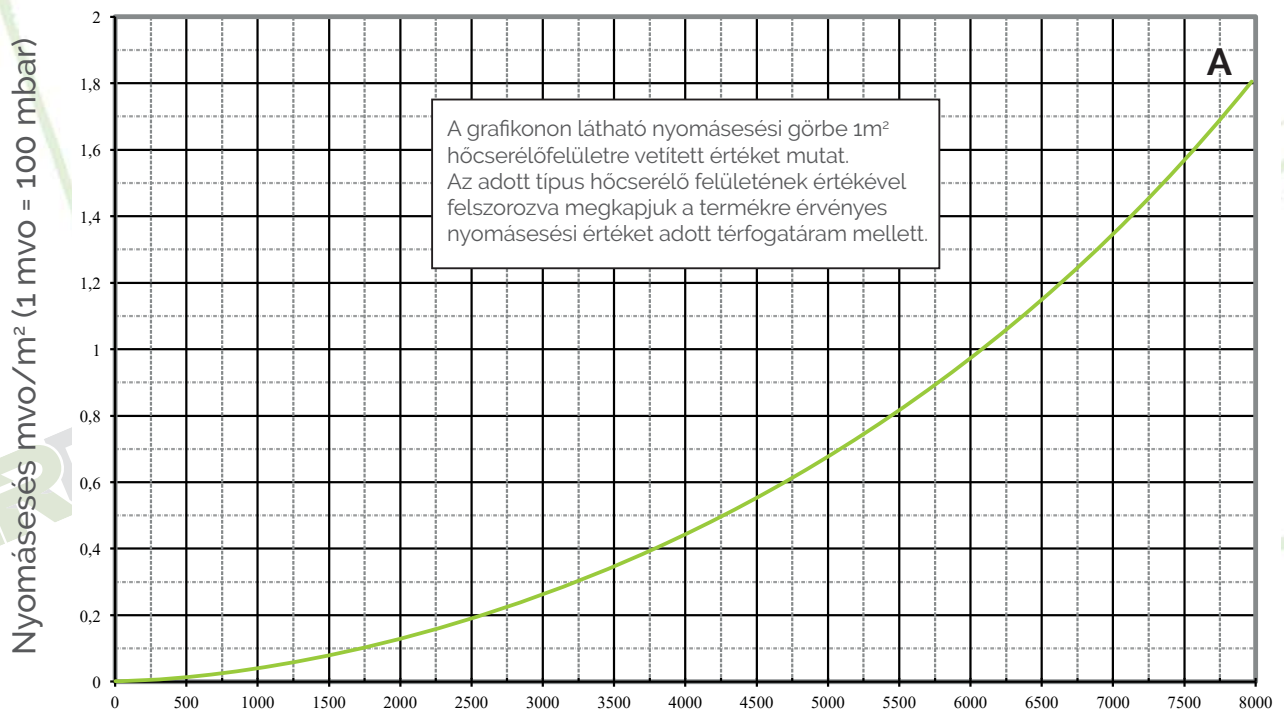
A tárolón tisztítókarima található, melyen elvégezhető az időszakos karbantartás, az 5/4"-os hőcserélő csatlakozású típusoknál a karima fedélén található a 6/4"-os elektromos fűtőbetétnek előkészített belső menetes csatlakozás.

A szigetelést kemény poliuretán hab biztosítja (lásd táblázatban részletesen). A katód védelemről a tárolóban található magnézium védőanód gondoskodik.

A tároló maximális megengedett üzemi nyomása 10 bar, a hőcserélő maximum 10 bar nyomással használható. Maximális üzemi hőmérséklete 95°C.



Nyomásesés a csőkégyón (fix belső hőcserélőn)



Térfogatáram (áramlási sebesség) lit/h primer/fűtési közegre

A) 5/4" csatl. hőcserélővel, 2×1" csőkégyóval szerelt típusok (160-500 liter)

Dupla soros, emelt felületű hőcserélő

Műszaki adatok

Szigetelés	PU- 42 kg/m ³ HCFC-mentes poliuretán (814/2013 EU ErP és TS EN 12897 szabványok szerint)	Alaptartozék/ 50mm
Burkolat	Blueshell- újrahasznosítható polietilén borítás, mely fokozza a hőszigetelést	Alaptartozék
Kiegészítők	Hőmérő (0°C - 120°C)	Alaptartozék/ Ø63
	Érzékelőhüvely	Alaptartozék/ Ø9 mm, 2 db
	Tisztító karima	Alaptartozék/ Ø100 mm
	Elektromos fűtőbetét	Rendelésre/ 6/4"
Katód védelem	Magnézium anód	Alaptartozék
	Idegenáramú anód	Rendelésre
Teherhordó elem	3 acélaláb palettára rögzítve	Alaptartozék

Típus	M.e.	BSH-163	BSH-203	BSH-303	BSH-503
Bruttó tárolási térfogat	l	160	200	300	500
Szigetelés típusa és vastagsága	mm	PU/50	PU/50	PU/50	PU/50
Átmérő / átmérő szigeteléssel	mm	480 / 580	480 / 580	600 / 700	640 / 740
Magasság	mm	1135	1340	1220	1845
Bruttó súly (tömeg)	kg	95	113	150	210
Billenési magasság	mm	1275	1460	1410	1990
Max. fűtési teljesítmény	kWh		218		
Max. napkollektoros felület	m ²		17		
Hőcserélő max. üzemi hőmérséklet	°C		110		
Hőcserélő max. üzemi nyomás	bar		10		
Tároló max. üzemi hőmérséklet	°C		95		
Tároló max. üzemi nyomás	bar		10		

Belső felületkezelés Kerámia zománcozás DIN 4753-3 standard szerint

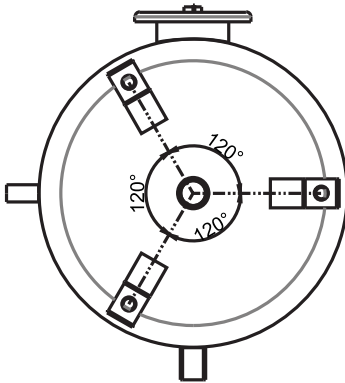
MEGNEVEZÉS - CSATLAKOZÁSOK

	BSH-163	BSH-203	BSH-303	BSH-503
N1 - Tisztító karima	4"	4"	4"	4"
N2 - Elektromos fűtőbetét	6/4"	6/4"	6/4"	6/4"
N3-1 - Hőmérő és érzékelő	1/2"	1/2"	1/2"	1/2"
N3-2 - Hőmérő és érzékelő	1/2"	1/2"	1/2"	1/2"
N3-3 - Hőmérő és érzékelő	1/2"	1/2"	1/2"	1/2"
N4 - Hidegvíz (hálózat)	3/4"	3/4"	1"	1"
N5 - Hőcserélő előremenő	5/4"	5/4"	5/4"	5/4"
N6 - Cirkulációs csatlakozás	3/4"	3/4"	1"	1"
N7 - Hőcserélő visszatérő	5/4"	5/4"	5/4"	5/4"
N8 - Használati melegvíz	3/4"	3/4"	1"	1"
N9 - Magnézium anód	5/4"	5/4"	5/4"	5/4"
N10 - Vak karima	5/4"	5/4"	5/4"	5/4"

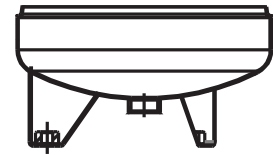
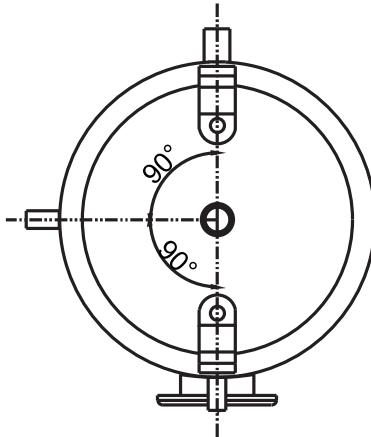
Típus	L1	L2	(L3-1)	(L3-2)	(L3-3)	L4	L5	L6	L7	L8	L9	Hőcserélő felület (m ²)	Nettó súly raklap nélkül (kg)
BSH-163	311	311	900	241	911	241	301	521	851	911	1110	2	90
BSH-203	311	311	1103	251	1103	175	273	616	983	1083	1315	2,6	110
BSH-303	318	318	968	250	968	180	254	559	964	1035	1195	3,8	140
BSH-503	471	471	1550	301	1551	292	381	875	1344	1561	1820	5,2	195

A 2014/68/EU nyomástartó berendezésekről szóló irányelv, a TS EN 13445-3, TS736 és TS EN 12897 szabványok szerint gyártva.

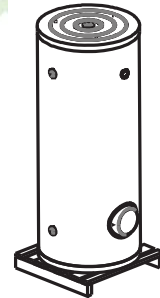
Alulnézet



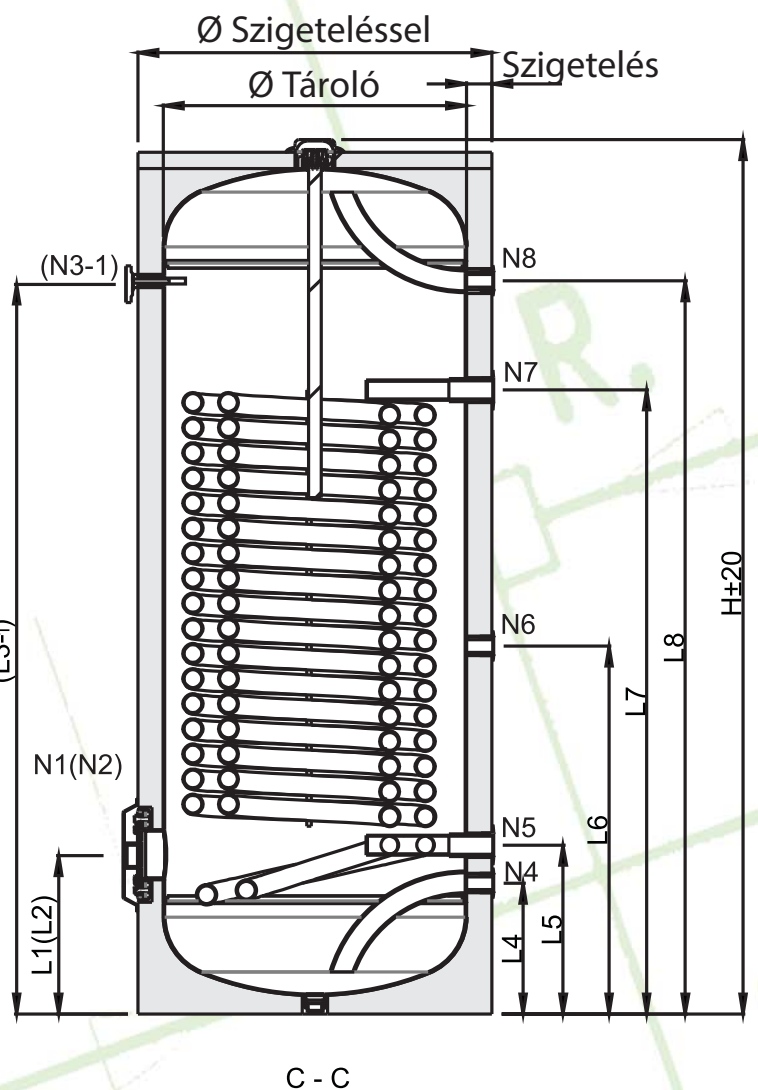
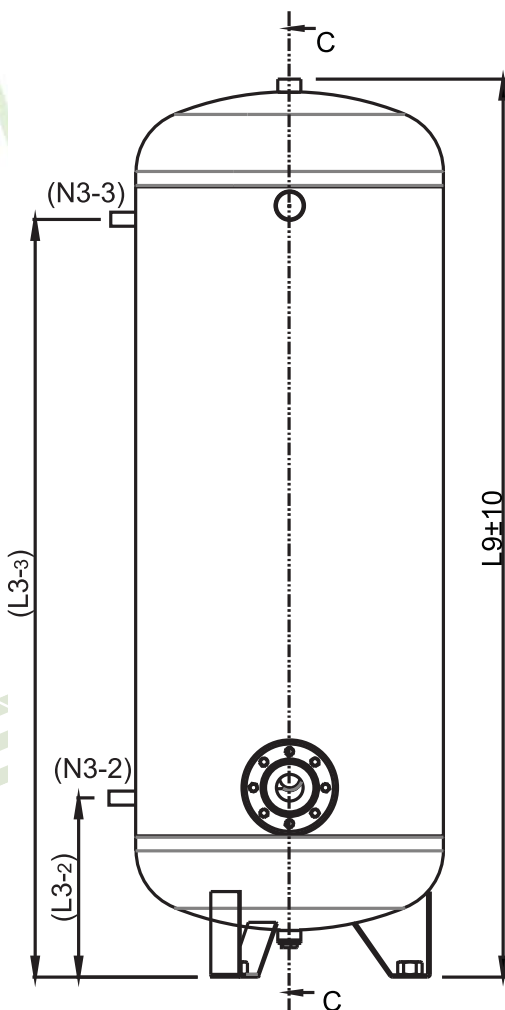
Felülnézet



Háromlábú
160 és 500 literes esetén



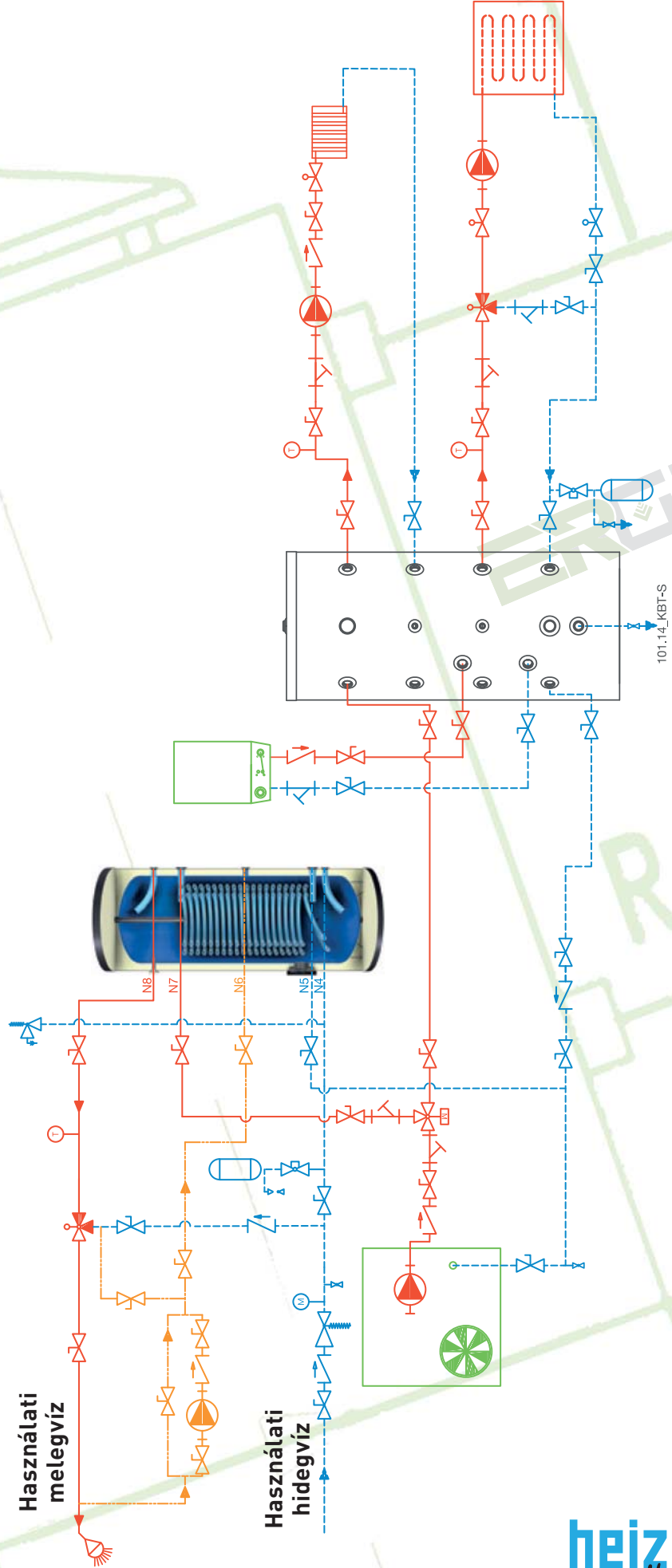
Termék csomagolással



Rendszerséma

Biztonsági szelep - alternatív elhelyezési lehetőség: a tároló tetejénél magasabb szintre is fel lehet felszerelni. Így védve van a magas hőmérséklettől, a vízkövesedéstől és nem szükséges leüríteni a tartályt a szelep vizsgálat, cseréje során.

A telepítési diagram csak egy példa. Az installálást az érvényes szabványok és megfelelő gépészeti terv szerint kell elvégezni.



Teljesítmény adatok

		Modell	BSH-163	BSH-203	BSH-303	BSH-503
		Hőcserélő (csőkiógyó) felület A (m ²)	1,91	2,53	3,71	5,27
		Hőcserélő űrtartalom V (l)	11,7	15,5	22,7	32,2
10/45°C	90°C	Max. hőcs. teljesítmény Q (kW)	86,4	121,3	161,2	197,5
		Max. HMV térfogatáram M _w (l/h)	2167	3041	4042	4951
		Fűtővíz visszatérő hőmérséklet T _r (°C)	79,3	75,0	70,1	65,6
	80°C	Max. hőcs. teljesítmény Q (kW)	66,3	93,5	125,1	155,3
		Max. HMV térfogatáram M _w (l/h)	1629	2298	3075	3815
		Fűtővíz visszatérő hőmérséklet T _r (°C)	71,8	68,5	64,5	60,8
	70°C	Max. hőcs. teljesítmény Q (kW)	42,1	60,4	81,3	119,3
		Max. HMV térfogatáram M _w (l/h)	1274	1817	2454	2991
		Fűtővíz visszatérő hőmérséklet T _r (°C)	34,8	62,6	60,0	55,3
10/60°C	90°C	Max. hőcs. teljesítmény Q (kW)	74,4	104,7	140,0	173,8
		Max. HMV térfogatáram M _w (l/h)	1305	1839	2457	3053
		Fűtővíz visszatérő hőmérséklet T _r (°C)	80,8	77,1	72,7	68,6
	80°C	Max. hőcs. teljesítmény Q (kW)	47,3	67,0	87,1	128,3
		Max. HMV térfogatáram M _w (l/h)	995	1419	1840	2247
		Fűtővíz visszatérő hőmérséklet T _r (°C)	74,1	71,7	69,2	64,2
	70°C	Max. hőcs. teljesítmény Q (kW)	30,1	42,9	58,7	86,9
		Max. HMV térfogatáram M _w (l/h)	633	910	1238	1528
		Fűtővíz visszatérő hőmérséklet T _r (°C)	66,3	64,7	62,7	59,3
		Fűtővíz térfogatáram m _c (m ³ /h)	7,0	7,0	7,0	7,0
		Hőcserélő nyomásvesztés ΔP (mvo)*	0,81	1,19	1,67	2,19

*mvo: 1 méter vízoszlop, közelítőleg 100 mbar