



## HASZNÁLATI ÚTMUTATÓ



### **THERMEX Digital Elektromos vízmelegítő**



# MIELŐTT ELŐSZÖR HASZNÁLNÁ ELEKTROMOS VÍZMELEGÍTŐJÉT, OLVASSA EL FIGYELMESEN EZT A HASZNÁLATI ÚTMUTATÓT

## KEDVES VEVŐNK!

Gratulálunk a THERMEX elektromos vízmelegítő megvásárlásához.

A THERMEX vízmelegítőket a hazai és nemzetközi szabványoknak szigorúan megfelelően tervezték és gyártották, garantálva a működés megbízhatóságát és biztonságát.

Jelen kézikönyv a Digital THERMEX modellekre vonatkozik. Az Ön melegítőjének teljes modellneve a "Gyártói garancia" fejezetben (az "Értékesítési megjegyzés" alfejezetben) és a melegítő burkolatán lévő jelölő táblán található.

## 1. ALKALMAZÁS

Az elektromos vízmelegítőt (a továbbiakban: EVM) háztartási és ipari létesítmények melegvízzel való ellátására tervezték. Hidegvíz oldalon legalább 0,05 MPa és legfeljebb 0,75 MPa nyomásra van szükség.

Az EVM-t beltéri fűtött helyiségekben kell üzemeltetni, és nem folyamatos áramlási üzemmódban történő üzemeltetésre tervezték.

## 2. TARTOZÉKOK

Vízmelegítő	- 1 db
GP típusú biztonsági szelep	- 1 db
Használati útmutató	- 1 db
Szerelő készlet	- 1 szett
Csomagolás	- 1 db

## 3. FŐBB MŰSZAKI JELLEMZŐK

Az EVM tápellátásának 220-240 V tartományba kell esnie. A táphálózat frekvenciája 50/60 Hz  $\pm$  1%. A belső tartály térfogata és a fűtőelem teljesítménye a burkolaton lévő jelölő táblán van megadva. Menetátmérő a víz be- és kimeneti csövekben - G1/2 ".

A gyártó fenntartja a jogot, hogy előzetes értesítés nélkül változtasson a fűtőberendezés kialakításán, teljes készletén és specifikációin.

Modell	Kód	Átlagos felfűtési idő $\Delta T = 45^\circ \text{C}$ , 1,5 kW teljesítmény mellett	Telepítés
Digital 30 V	111 214	0 h 47 min.	független
Digital 50 V	111 215	1 h 19 min.	független
Digital 80 V	111 216	2 h 06 min.	független
Digital 100 V	111 217	2 h 38 min.	független

#### 4. LEÍRÁS ÉS MŰKÖDÉSI ELV

Az EVM külső burkolata ütésálló műanyagból készült. A belső tartályok speciális bio-üveg-porcelán bevonattal rendelkeznek, amely megbízhatóan védi a belső felületet a kémiai korrózió ellen. A külső burkolat és a belső tartály közötti tér poliuretán habbal van kitöltve - ez egy modern, ökológiailag tiszta hőszigetelés, amely a legjobb hőtakarékossági jellemzőkkel rendelkezik. A Digital modellek két csavarmentes csomaggal rendelkeznek: a hideg víz bevezetéséhez (1. ábra, 3. o.) kék gyűrűvel, a meleg víz kivezetéséhez (1. ábra, 2. o.) - piros gyűrűvel. A kezelőpanel minden modellnél az EVM elülső oldalán található. (1. ábra, 16. o.).

A csöves fűtőelem (CSFE), a termosztát és a termikus kapcsoló érzékelői a levehető karimára vannak szerelve. A CSFE a víz melegítésére szolgál, a termosztát pedig a fűtési hőmérséklet  $+75^\circ \text{C}$ -ig történő szabályozását teszi lehetővé. Minden modell elektronikus vezérléssel rendelkezik, érzékelőbeállítással. Az elektronika automatikusan a felhasználó által beállított szinten tartja a vízhőmérsékletet. A termosztát az EVM túlmelegedése elleni védelemre szolgál, amely a CSFE-t lekapcsolja az áramellátásról, ha a vízhőmérséklet meghaladja a  $95^\circ \text{C}$ -ot. (3. ábra).

A biztonsági szelep (1. ábra, 5. o.) visszacsapó szelepként működik, biztosítva a vízmelegítőből a szennyvízhálózatba történő vízbejutás védelmét a szennyvízhálózatban bekövetkező nyomáscsökkenés és a tartályban fellépő nagy hőmérséklet emelkedés folytán bekövetkező nyomásemelkedés esetén. Valamint a biztonsági szelep funkcióit, a tartályban fellépő nagy hőmérséklet emelkedés miatt keletkező túlnyomás megszüntetését. A vízmelegítő működése során a vízmelegítő biztonsága érdekében beszerelt biztonsági szelep a túlnyomás levezetésére szolgáló elszívó kivezető csövén víz szivároghat ki. Ennek a kivezető csőnek a légkör felé nyitottnak kell maradnia, és felszerelése után függőlegesen lefelé kell, hogy álljon.

A biztonsági szelep kifolyócsövéből a víz elvezetését a lefolyóba a megfelelő EVM-elvezető beépítésével kell biztosítani.

Rendszeresen (legalább havonta egyszer) kis mennyiségű vizet kell a biztonsági szelep kifolyócsövében keresztül a lefolyóba engedni a mészlerakódások eltávolítása és a szelep működésének tesztelése érdekében. A fogantyú (1. ábra, 15. oldal) a szelep

nyítására szolgál. A vízmelegítő működtetésekor ellenőrizni kell, hogy ez a fogantyú a tartályból lefolyó vizet lezáró helyzetben legyen.

## 5. BIZTONSÁGI INTÉZKEDÉSEK MEGHATÁROZÁSA

Az EVM elektromos biztonsága és korrózióvédelme csak akkor garantált, ha az alkalmazandó villanszerelési szabályoknak és előírásoknak megfelelően hatékony földelés van kialakítva.

A vízvezetékcsöveknek és szerelvényeknek meg kell felelniük a vízvezeték paramétereinek, és rendelkezniük kell a szükséges minőségi tanúsítványokkal.

Az EVM telepítése és üzemeltetése során a következők nem megengedettek:

- Az EVM áramellátása, ha az EVM nincs feltöltve vízzel.
- A védőburkolat eltávolítása bekapcsolt állapotban.
- Az EVM-t földelés nélkül használni, vagy vízvezetéket használni földelésként.
- Az EVM-t 0,75 MPa-nál nagyobb nyomású vízellátáshoz csatlakoztatni.
- Az EVM biztonsági szelep nélküli vízellátáshoz való csatlakoztatása.
- A víz leeresztése az EVM-ből bekapcsolt áramellátás mellett.
- A gyártó által nem ajánlott pótalkatrészek használata.
- Az EVM-ből származó vizet főzéshez használni.
- Olyan szennyeződések (homok, apró kövek) tartalmazó víz használata, amelyek az EVM és a biztonsági szelep meghibásodásához vezethetnek.
- Az EVM konzolok kialakításának és beépítési méreteinek módosítása.

Az üzemi környezeti hőmérséklet 3°C és 40°C között legyen. Az EVM-ben található víz 0°C alatt megfagy, és meghibásodást okozhat, amit a garancia nem fedez.



**Figyelni kell a gyermekekre, hogy ne játszanak EVM-mel. Az EVM nem használható korlátozott fizikai, érzékszervi vagy szellemi képességekkel rendelkező személyek (beleértve a gyermekeket) által, illetve olyan személyek által, akik nem tudják, hogyan kell használni az EVM-t, kivéve azokat az eseteket, amikor ez az EVM biztonságáért felelős személyek felügyelete vagy utasításai alapján történik.**

Az EVM működése során rendszeresen ellenőrizni kell a megfelelő állapotot (csepegés, égő szag, szikrázó vezeték stb.). A vízmelegítő működésének hosszabb megszakítása, vízellátási zavarok esetén az EVM-t ki kell kapcsolni, és a hidegvíz-bevetési szelepet el kell zárni.

## 6. TELEPÍTÉS ÉS CSATLAKOZTATÁS

Minden szerelési, vízvezeték- és villanszerelési munkát szakképzett személyzet végezzen.

## 7. ELRENDEZÉS ÉS TELEPÍTÉS

Minden szerelési, vízvezeték- és villanszerelési munkát szakképzett személyzet végezzen.

Az EVM beszerelését a házon lévő jelölésnek megfelelően kell elvégezni.

Ajánlatos az EVM-t a lehető legközelebb telepíteni a melegvíz-felhasználás helyéhez a csövek hőveszteségének csökkentése érdekében.

A beépítési hely kiválasztásakor figyelembe kell venni a vízzel töltött EVM teljes súlyát. Az alacsony teherbírású falakat és padlót ennek megfelelően meg kell erősíteni. A falon lévő lyukak fúrásakor (készítéskor) vegye figyelembe a falban lévő kábeleket, csatornákat és csöveket.

Az EVM-t a falba rögzített kampós rögzítőkre függesztett konzolokkal függesztik fel. A falra szerelt kampóknak ki kell zárniuk az EVM konzolok bármilyen mozgását.

A gyártó nem vállal felelősséget a rögzítők helytelen beépítésével és kiválasztásával kapcsolatos EVM káresetekért.

Az EVM karbantartása esetén a védőburkolat és a legközelebbi felület közötti távolságnak a levehető perem tengelye irányában minden modell esetében legalább 30 cm-nek kell lennie.



**Annak érdekében, hogy a felhasználó és/vagy más személyek tulajdonában keletkező károkat elkerüljék a melegvíz-rendszer meghibásodása esetén, az EVM-t vízszigeteléssel és csatornába való elvezetéssel ellátott helyiségekben lehet felszerelni, és semmiképpen sem szabad a víznek kitett tárgyakat az EVM alá helyezni. Ha nem védett helyiségekben helyezik el, az EVM alá egy (nem mellékelt) védőlemezt kell felszerelni, csatornába való bevezetéssel.**

Abban az esetben, ha az EVM-t nehezen hozzáférhető helyeken helyezik el a karbantartás és a garanciális szerviz elvégzése érdekében (főlemez, fürkék, mennyezeti üregek stb.), az EVM beszerelését és leszerelését a felhasználó saját maga vagy saját költségére végzi.

Megjegyzés: a biztonsági tálcá nem tartozik az EVM szállítási körébe.

## 8. VÍZVEZETÉKRE VALÓ CSATLAKOZÁS

A hideg vizet az EVM-be olyan előszűrővel kell bevezetni, amely legalább 200 µm méretű szemcsék kiszűrésére képes.

Szerelje fel a nyomáscsökkentő szelepet (1. ábra, 5. o.) a hidegvíz-bemenetnél (1. ábra, 3. o.) a kék gyűrűvel ellátott csőre, 3,5-4 fordulatot keresztül, biztosítva a csatlakozások tömítettségét bármilyen tömítőanyaggal (len, FUM-szalag stb.).

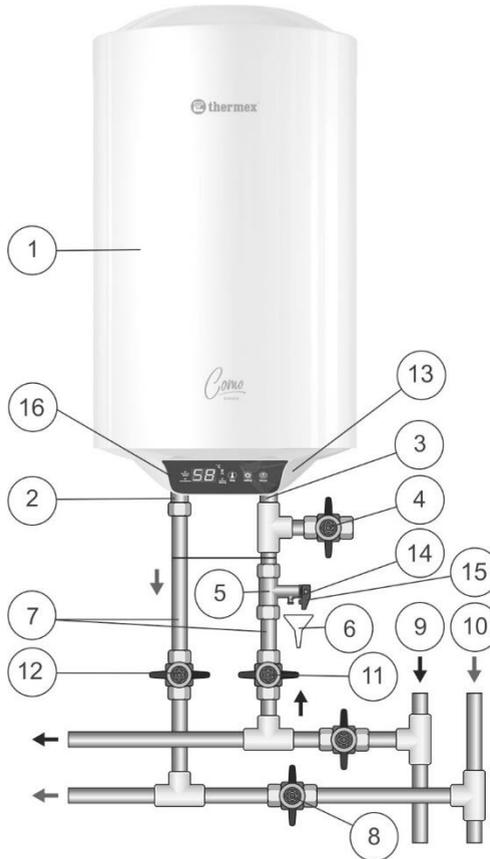
Az EVM működése során a vízmelegítő biztonságának biztosítása érdekében a biztonsági szelep túlnyomás-mentesítésére figyelje meg a biztonsági szelep kimeneti

csövéből szivárgó vizet. A nedvesség elvezetésére a lefolyónyíláshoz ajánlott megfelelő átmérőjű gumi vagy szilikon csövet csatlakoztatni.

A vízvezetékhez való csatlakoztatást az 1. ábra szerint kell elvégezni réz, műanyag csövek vagy speciális rugalmas szanitervezeték használatával. Ne használjon használt rugalmas vezetékeket. Az EVM vízellátása a hidegvízvezetékre szerelt szűrőn keresztül ajánlott (nem tartozik a szállítási terjedelembé).



**Ne használjon használt hajlékony tápcsöveket. Ne üzemeltesse az EVM-t biztonsági szelep nélkül vagy más gyártó által gyártott szeleppel.**



**1. ábra. Az EVM csatlakoztatási ábrája a vízellátáshoz**

**1. ábra:** 1 - EVM, 2 - melegvízvezeték, 3 - hidegvízvezeték, 4 - leeresztőszelep (nem tartozik a szállítási terjedelembé), 5 - biztonsági szelep, 6 - lefolyó (nem tartozik a szállítási terjedelembé), 7 - tápcső, 8 - elzárószelep EVM működésekor, 9 – hidegvízvezeték, 10 - melegvízvezeték, 11 - hidegvíz elzárószelep, 12 - melegvíz

elzárószelep, 13 - védőburkolat, 14 - a biztonsági szelep kivezető csöve, 15 - nyomáscsökkentő szelep nyitófogantyúja, 16 - vezérlőpanel.

Az EVM csatlakoztatása után győződjön meg arról, hogy a hidegvíz elzáró szelep nyitva van, és a melegvíz elzáró szelep (8) zárva van. Nyissa ki a hidegvízcsapot az EVM-ban (11), a melegvíz-kifolyószelepet (12) és a keverő melegvízcsapját, hogy a levegő kiáramoljon az EVM-ból. Az EVM végső feltöltések a keverőcsapból folyamatosan víz fog kifolyni. Ha az EVM-t olyan helyeken csatlakoztatják, ahol nincs vízellátás, akkor az EVM-t szivattyúállomás segítségével segéd tartályból vagy az EVM teteje felett legalább 5 méteres magasságban elhelyezett tartályból szabad vízzel ellátni.

**Megjegyzés:** az EVM üzemeltetése során a karbantartás megkönnyítése érdekében ajánlott a leeresztő szelep (1. ábra, 4. oldal) az 1. ábra szerint beépíteni (a leeresztő-öcsővel nem felszerelt modellek esetében). (nem tartozik az EVM szállítási körébe)).

Ha a víznyomás meghaladja a 0,75 MPa-t az EVM hidegvíz-bemeneténél, a biztonságszelep előtt (a vízáramlás irányában), a megfelelő nyomáscsökkentő szelepet (nem tartozik az EVM szállítási körébe) kell felszerelni a víznyomásnak a szabványos értékre történő csökkentésére.

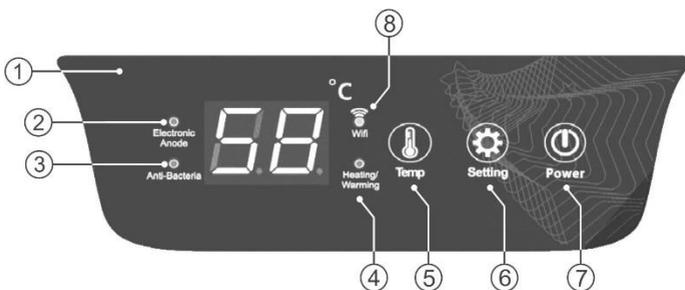
## 9. CSATLAKOZTATÁS A TÁPEGYSÉGHEZ

A vízmelegítő elektromos hálózatra történő csatlakoztatása előtt győződjön meg arról, hogy a paraméterei megfelelnek a vízmelegítő műszaki specifikációinak.

**FIGYELEM!** A bekapcsolás előtt győződjön meg róla, hogy az EVM fel van töltve vízzel!

A vízmelegítőt a biztonságos működés érdekében földelni kell. Az EVM az álló hálózati kábellel (opció) van felszerelve, eurodugóval (opció). A hálózati aljzatnak rendelkeznie kell földelőcsatlakozóval a csatlakoztatott földelő vezetékkel, és nedvességtől védett helyen kell elhelyezkednie, vagy meg kell felelnie a követelményeknek, legalább IPX4.

## 10. ÜZEMELÉS



2. ábra. Elektronikus vezérlőpanel

**2. ábra:** 1 - LED kijelző, 2 - "Elektronikus anód" jelzés, 3 - "Anti-bacteria" jelzés, 4 - "Fűtés/melegítés" jelzés, 5 - "Temp (Hőmérséklet)" gomb, 6 - "Setting (Beállítás)" gomb, 7 - "Power (be- és kikapcsoló)" gomb, 8 - "Wi-Fi" jelzés..

Az EVM be- és kikapcsolása a "Power" gomb megnyomásával történik (2. ábra, 7. oldal).

Az EVM működése során a felhasználó a "Temp" gomb segítségével állíthatja be a vízmelegítés hőmérsékletét (2. ábra, 5. oldal). A hőmérséklet minden nyomásra 1°C-kal változik. A gombot nyomva tartva 5°C-kal változik a hőmérséklet másodpercenként.

Az "Anti-Bacteria" (2. ábra, 3. oldal) jelzés világít, amikor az Anti-Bacteria üzemmód be van kapcsolva. Ennek az üzemmódnak a kiválasztása a kezelőpanelen található "Setting" (2. ábra, 6. oldal) gomb megnyomásával történik. Ebben az üzemmódban a hőmérséklet nem változtatható, a rendszer 80°C-ra történő felmelegítés után belép a hőkonzerváló állapotba, és 30 perc hőkonzerválás után visszatér a normál üzemmódba. Ez a funkció az applikációból is elérhető.

"Elektronikus anód" (2. ábra, 2. o.) jelzés világít, mikor az elektronikus anód rendeltetés szerűen működik, és villog, ha hibásan, vagy egyáltalán nem működik.

A "Fűtés/Melegítés" (2. ábra, 4. o.) jelzés normál fűtés esetén pirosan világít, hőtartás esetén zölddel világít, fagyásgátló fűtés esetén pedig villog. A fagyásgátló üzemmód akkor aktiválódik, ha a készülék be van kapcsolva, és a belső tartály vízhőmérséklete 5 °C-nál alacsonyabb, majd 10 °C-ig történő melegítés után leáll és készenléti állapotba kerül.

Ha télen nem használja az EVM-t, és fennáll a fő vízvezetékek és a vízmelegítő elfagyásának lehetősége, ajánlott kikapcsolni az áramot és leengedni a vizet az EVM-ből a belső tartály károsodásának elkerülése érdekében.

Az "Smart" (inteligens) üzemmód akkor aktiválódik a Thermex Home mobilalkalmazásban, ha a vízmelegítőt mobilkészülékkel vezérlik Wi-Fi-n keresztül. Ebben a működési módban az EVM képes tanulmányozni és rögzíteni a felhasználó melegvíz-használati szokásait, és előre elkészíteni a meleg vizet a következő vízciklusra (7 napos ciklusban). Amikor a felhasználóknak nincs szükségük meleg vízre, a víz minimális hőmérsékleten tartható. Így a melegvíz felhasználás során még nagyobb energiamegtakarítást érhetünk el. Ez az üzemmód különösen azok számára kiváló választás, akik rendszeresen, adott időközönként használnak melegvizet.

Az "ECO" (gazdaságos) üzemmód, ez csak a "Thermex Home" alkalmazásban érhető el. Ebben az esetben a leggazdaságosabb, 55° C-on történik a használati melegvíz előállítás, valamint a hőtartása.

Az "Anti-Bacteria" üzemmód ugyan csak a "Thermex Home" alkalmazásban is elérhető.

Az alkalmazáson belül található egy "Timer" (időzítő) funkció. Ebben a funkcióban lehetőség nyílik egy időpont, valamint egy 30-75 °C közötti hőmérséklet beállítására. Például állítsuk be a 20:00 óra és 60 °C értékeket az alkalmazásban. Ez azt jelenti, hogy

az adott napon 20:00 órára a tároló felfűti a használati melegvizet 60°C-ra. Mikor 20:00 órákkor eléri a 60 °C-ot akkor nem fűt tovább. Abban az esetben ha ez a funkció bekapcsolva marad, akkor a következő nap 20:00 órára 60 °C-os vizet fog előállítani a vízmelegítő, de a két időpont között nem fogja hőntartani a tárolóban levő használati melegvizet.

Mobileszközről történő vezérléshez a vízmelegítő Wi-Fi funkcióval rendelkezik.

1. Telepítse a "Thermex Home" alkalmazást a GooglePlay vagy az AppStore alkalmazásból. Hozzon létre egy felhasználói fiókot. Mielőtt csatlakoztatná a készüléket egy mobileszközhez, győződjön meg arról, hogy a készülék csatlakozik az elektromos hálózathoz, és egy vezeték nélküli Wi-Fi hálózat hatótávolságán belül van.

2. A vízmelegítő panelen nyomja meg és tartsa lenyomva a "Power" gombot 3 másodpercig, amikor a tápegység be van kapcsolva (2. ábra, 7. oldal). Megjelenik a Wi-Fi jelzés (2. ábra, 8. o.).

3. A "Thermex Home" alkalmazásban:

- Kattintson az Add Device (Eszköz hozzáadása) gombra.
- A legördülő listából válassza ki a vízmelegítőt.
- Ezután kövesse az alkalmazás utasításait.

Hibák:

- győződjön meg róla, hogy a Wi-Fi funkció engedélyezve van a mobileszközén.
- győződjön meg róla, hogy csatlakozik az internethez
- vagy lépjen kapcsolatba a szolgáltatóval.

## 11. MŰSZAKI KARBANTARTÁS

Karbantartáskor a CSFE-n lévő skálát ellenőrizni kell. Ezzel egyidejűleg az EVM alján esetlegesen felhalmozódó üledék eltávolításra kerül. Ha a CSFE-en vízkő van, azt vízkőeltávolító eszközökkel vagy mechanikusan lehet eltávolítani. Javasoljuk, hogy az első műszaki karbantartást a bekötéstől számított egy év elteltével egy erre szakosodott szervizhálózat szakemberei végezzék el, és a vízkő és az üledék mennyiségétől függően határozzák meg az utólagos karbantartás időközzeit. Ez az intézkedés meghosszabbítja az EVM élettartamát.

A rendszeres időszakos karbantartást legkésőbb az EVM felszerelésétől számított 12 hónapon belül el kell végezni. Amennyiben a telepítő cég pecsétjével ellátott jótállási jegyen nincs feltüntetve a telepítés időpontja, az időszakot a vásárlás időpontjától kell számítani. A rendszeres és időben elvégzett időszakos karbantartás elengedhetetlen a gyártó garanciájának fenntartásához.



**FIGYELEM: a vízkő felhalmozódása károsíthatja a CSFE-t.**

Megjegyzés: A CSFE vízkő képződésből eredő károkat nem fedezi a garancia. A rendszeres karbantartás nem tartozik a gyártó és az eladó által vállalt jótállás körébe.

A karbantartás során a következőket kell elvégezni:

- Kapcsolja ki az EVM áramellátását;
- Hűtse le a forró vizet, vagy engedje ki a keverőn keresztül;
- Kapcsolja ki a hideg vízellátást az EVM-ba;
- Csavarja ki a nyomásesökkentő szelepet vagy nyissa ki a leeresztő szelepet;
- A hidegvíz-bemeneti vagy -leeresztő szelepre egy gumitömlő felhelyezése, a másik végét a lefolyóba engedve;
- Nyissa ki a keverő melegvízcsapját, és a tömlőn keresztül engedje le a vizet az EVM-ből;
- Távolítsa el a védőburkolatot, húzza ki a vezetékeket, csavarja le és vegye le a házról a levehető karimát;
- Szükség esetén tisztítsa meg a CSFE-t a vízkőtől, és távolítsa el a maradékot a tartályból;
- Szerelje össze, töltsé fel az EVM-t vízzel és kapcsolja be.

A lefolyócsővel ellátott modelleknél elegendő elzárni a hidegvíz csapot, lecsavarni a lefolyócső csonkját, és megnyitni a melegvízcsapot. Miután a víz kiürült, egy időre meg lehet nyitni a hidegvíz csapját az EVM-be a további tartálymosáshoz.

Ha az EVM karbantartását szakosodott szervezet munkatársai végzik, a karbantartást végző szervezet pecsétjével ellátott jelet kell elhelyezni a szervizkuponon.

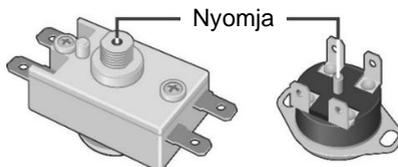
## 12. LEHETSÉGES HIBÁK ÉS HIBAELHÁRÍTÁS.

Üzemzavar	Lehetséges ok	Megoldá
Az EVM melegvíz-nyomása csökkent. A hidegvíznyomás szinten marad.	Eltömődött beömlő biztonsági szelep	Vegye ki a szelepet, és tisztítsa meg vízben
A felfűtési idő megnövekedett	A CSFE-t iszapréteg borítja.	Távolítsa el a peremet és tisztítsa meg a CSFE
	A tápfeszültség csökkent	Vegye fel a kapcsolatot a hálózati főműveleti szervizzel
A termikus kapcsoló gyakori kioldása	A beállított hőmérséklet közel van a határértékhez	Állítsa alacsonyabb hőmérsékletre a víz hőfokát
	A termosztátcső iszapos	Vegye ki az EVM a levehető karimáját, és óvatosan tisztítsa meg a csövet az iszaptól

Az EVM működik, de nem melegíti a vizet	Szelep (1. ábra, 8. oldal) nem zárt vagy nem működik	Zárja le vagy cserélje ki a szelepet (1. ábra, 8. oldal).
A motoros EVM nem melegíti a vizet. Nincs háttérvilágítás a jelzőlámpáknál.	1) nincs feszültség az elektromos hálózatban; 2) sérült tápkábel. 3) a hőkapcsoló feszültség alatt van és nincs bekapcsolva	1) Ellenőrizze a feszültséget a konnektorban; 2) Forduljon egy szakképzett szervizközponthoz. 3) Válassza le a tápellátásról, vegye le az EVM védőburkolatot, nyomja meg a CSFE-kapcsolón lévő gombot, amíg nem hallja a kattantást (3. ábra) szerelje fel a burkolatot és kapcsolja be a tápegységet.

Ezek a hibák nem az EVM hibái, és azokat a fogyasztónak vagy egy erre szakosodott szervezetnek a fogyasztó saját költségén kell kijavítania.

Ha a fenti ajánlások alapján nem sikerül megoldani a problémákat, vagy ha egyéb problémák merülnek fel, forduljon a kezelési útmutatóban felsorolt hivatalos szervizközponthoz.



**3. ábra.** Hőkapcsoló elrendezésének ábrája

### 13. ELEKTROMOS VÍZMELEGÍTŐK SZÁLLÍTÁSA ÉS TÁROLÁSA

Az elektromos vízmelegítők szállítása és tárolása a csomagoláson található piktoграмmnak megfelelően történik:



– meg kell védeni az árut a nedvességtől



– törékeny, kényes kezelés



- ajánlott tárolási hőmérséklet-tartomány +10° és +20° között



– a rakomány helyes függőleges helyzetben;

## 14. AZ ESZKÖZ LESZERELÉSE UTÁNI IRÁNYELVEK

Az EVM telepítésére, üzemeltetésére és karbantartására vonatkozó szabályok betartása és a jelenlegi szabványoknak megfelelő vízminőség esetén a gyártó az EVM élettartamát a vásárlástól számított minimum 9 évben határozza meg.

A vízmelegítő minden alkatrésze olyan anyagokból készül, amelyek adott esetben lehetővé teszik a környezetbarát leszerelést és megsemmisítést, amelyet a vízmelegítő üzemeltetése szerinti ország szabályainak és előírásainak megfelelően kell elvégezni.

Az EVM leszerelésekor és megsemmisítésekor tartsa be a helyi környezetvédelmi törvényeket és irányelveket.

A gyártó fenntartja a jogot, hogy előzetes értesítés nélkül változtatásokat eszközöljön a vízmelegítő kialakításában és specifikációiban.

## 15. GYÁRTÓI GARANCIA

A gyártó a vízmelegítőre 2 év teljeskörű jótállási időt határoz meg. A belső víztartály esetében a 2 év teljeskörű jótállási időn felül +3 év jótállási időt határoz meg.

A jótállási időszakot az EVM értékesítésének időpontjától számítják. Ha nincs vagy javított az eladási dátum és a bolti bélyegző, a jótállási időszakot az EVM gyártásának dátumától kell számítani. A jótállási időn belüli reklamációkat csak az eladó jelzéseivel ellátott jótállási jegy és az EVM burkolatán lévő azonosító tábla bemutatása esetén fogadjuk el. A vízmelegítő kiadásának dátuma a burkolaton található azonosító táblán található egyedi sorozatszámban van kódolva. Az EVM sorozatszáma tizenhárom számjegyből áll. A sorozatszám harmadik és negyedik számjegye a gyártás évét, az ötödik és hatodik számjegy a forgalomba hozatal hónapját, a hetedik és nyolcadik számjegy az EVM forgalomba hozatalának napját jelöli. A jótállási időn belüli reklamációkat csak az eladó jelzéseivel ellátott garanciajegy és az EVM burkolatán lévő azonosító tábla bemutatásával fogadják el.

A garancia csak az EVM-re vonatkozik. A szerelési és csatlakoztatási szabályok betartásáért a felelősség a vevőt (saját csatlakoztatás esetén) vagy a csatlakoztatást végző szerelőt terheli.

A rendszeres időszakos karbantartást legkésőbb az EVM felszerelésétől számított 12 hónapon belül el kell végezni. Amennyiben a telepítő cég pecsétjével ellátott jótállási jegyen nincs feltüntetve a telepítés, az időtartamot a vásárlás időpontjától kell számítani. A rendszeres, időben elvégzett időszakos karbantartás elengedhetetlen a gyártói garancia fenntartásához.

A gyártó nem vállal felelősséget az EVM itt meghatározott telepítési, üzemeltetési és karbantartási szabályainak be nem tartásából eredő hibákért, beleértve azokat az eseteket is, amikor ezek a hibák a hálózat (villamos energia és víz) hibás paramétereire

**HU** miatt keletkeztek, ahol az EVM-t üzemeltetik, valamint harmadik fél beavatkozása miatt. A gyártó jótállása nem terjed ki az EVM megjelenésével kapcsolatos panaszokra.

## 16. A GYÁRTÓRA VONATKOZÓ INFORMÁCIÓK

### Gyártó:

**Guangdong New Weber Electric Appliances Co., Ltd.**

1st Floor, Building B, No.15, Jianye Middle Road, Shunde High-tech Industrial Zone (Ronggui), Huakou, Ronggui, Shunde, Foshan city, Guangdong Province, China.

Minden modell tanúsított és megfelel a következő európai irányelvek követelményeinek: 2014/35/EU, 2014/30/EU és 2011/65/EU (RoHS).



### Magyarországi importőr:

Kizárólagos magyarországi THERMEX importőr: BOKOPRI Kft.

Cím: 6500 Baja, Mártonszállási út 10., Tel.: 0036 79 320-058

Web: [www.biokopri.hu](http://www.biokopri.hu), E-mail: [info@biokopri.hu](mailto:info@biokopri.hu)

**Nyomatásból vagy elírásból eredő hibákért felelősséget nem vállalunk. Az ábrák és a képek tájékoztató jellegűek. Az importőr fenntartja a jogot a tartalom megváltoztatására.**

**Kizárólagos magyarországi forgalmazó, és a garanciális kötelezettségeket ellátja:**

Cégnév: BOKOPRI Kft.

Székhely: HU-6500 Baja, Mártonszállási út 10.

Adószám: 14727667-2-03

Elérhetőség: [szerviz@biokopri.hu](mailto:szerviz@biokopri.hu)

Web: [www.biokopri.hu](http://www.biokopri.hu)

**BIOKOPRI**  
Megújuló energia és fűtéstechika