



# Flamco



Flamco Vent



Flamco Vent V



Flamco Vent F



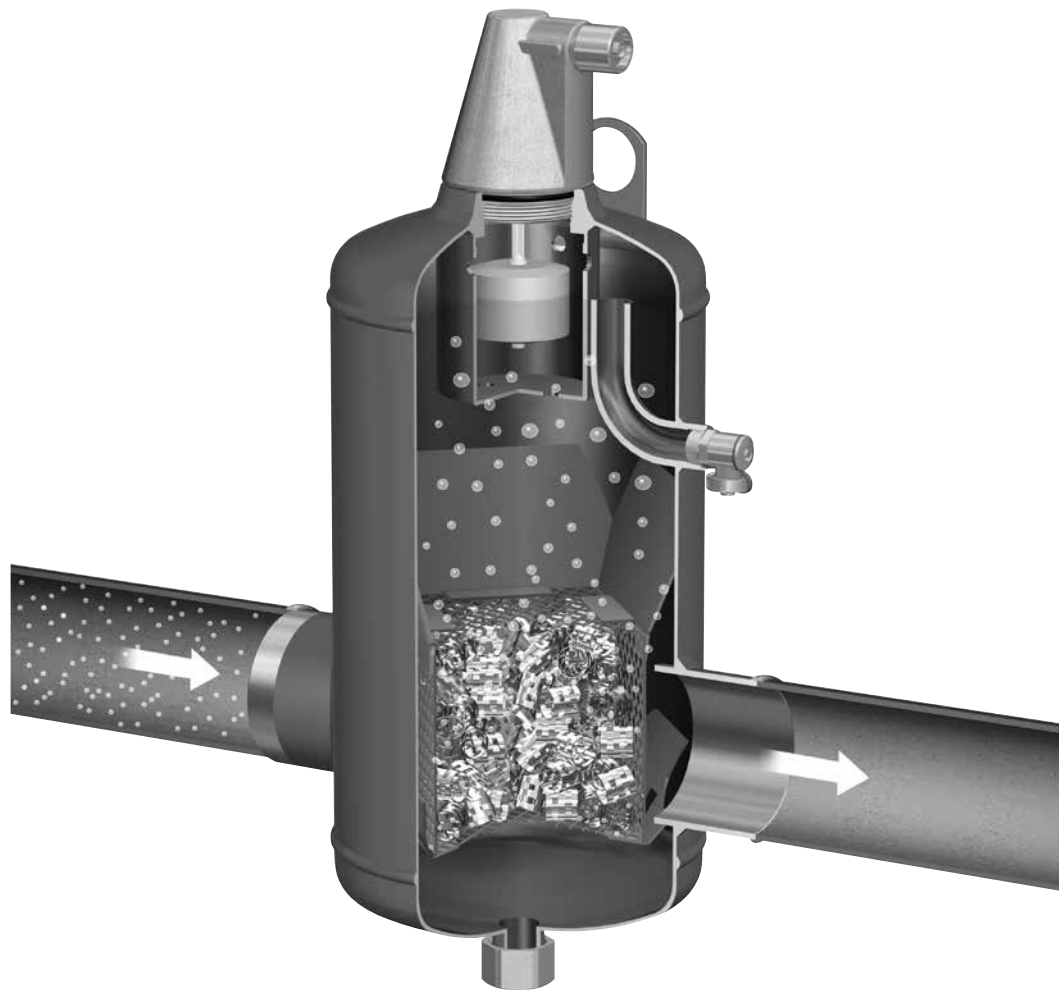
Flamco Vent S

## Flamcovent

ENG	Installation and operating instuctions	6
DEU	Montage und Bedienungsanleitung	7
NLD	Montage en gebruikshandleidingen	8
FRA	Installation et mode d'emploi	9
ESP	Instrucciones de instalación y funcionamiento	10
ITA	Istruzioni d'installazione e d'uso	11
DAN	Monterings- og driftsvejledning	12
SWE	Instruktioner för installation och drift	13
NOR	Installasjons- og bruksanvisning	14
FIN	Asennus- ja käyttöohjeet	15
POL	Instrukcja montażu i obsługi	16
HUN	Telepítési és üzemeltetési útmutató	17
CES	Návod k instalaci a obsluze	18
SLK	Návod na montáž a obsluhu	19
SLV	Navodila za namestitev in uporabo	20
RUS	Инструкции по установке и эксплуатации	21



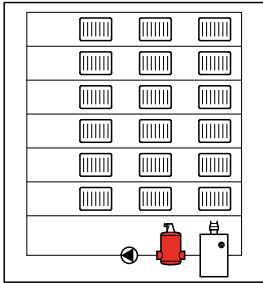
<b>BE</b>	Flamco Belux Monnikenwerve 187/1 B -8000 Brugge	+32 50 31 67 16	info@flamco.be
<b>CH</b>	Flamco AG Fännring 1 6403 Küssnacht	+41 41 854 30 50	info@flamco.ch
<b>CZ</b>	Flamco CZ Evropská 423/178 160 00 Praha 6	+420 602 200 569	info@flamco.cz
<b>DE</b>	Flamco GmbH Steinbrink 3 42555 Velbert	+49 2052 887 04	info@flamco.de
<b>DK</b>	Flamco Tonsbakken 16-18 DK-2740 Skovlunde	+45 44 94 02 07	info@flamco.dk
<b>EE</b>	Flamco Baltic Löötsa 4 114 15 Tallin	+372 56 88 38 38	info@flamco.ee
<b>FI</b>	Flamco Finland Ritakuja1 01740 Vantaa	+358 10 320 99 90	info@flamco.fi
<b>FR</b>	Flamco s.a.r.l. BP 77173 95056 CERGY-PONTOISE cedex	+33 1 34 21 91 91	info@flamco.fr
<b>HU</b>	Flamco Kft. H-2040 Budaörs, Gyár u. 2 H-2058 Budaörs, Pf. 73	+36 23 88 09 81	info@flamco.hu
<b>NL</b>	Flamco B.V. Postbus 502 3750 GM Bunschoten	+31 33 299 75 00	support@flamco.nl
<b>PL</b>	Flamco Sp. z o. o. ul. Akacja 4 62-002 Suchy Las	+48 616 5659 55	info@flamco.pl
<b>SE</b>	Flamco Sverige Kungsgatan 14 541 31 Skövde	+46 500 42 89 95	vvs@flamco.se
<b>UAE</b>	Flamco Middle East P.O. Box 262636 Jebel Ali, Dubai	+971 4 881 95 40	info@flamco-gulf.com
<b>UK</b>	Flamco Limited Washway Lane- St Helens Merseyside WA10 6PB	+44 1744 74 47 44	info@flamco.co.uk





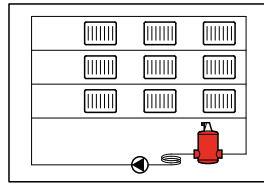
1

Max. 30 m

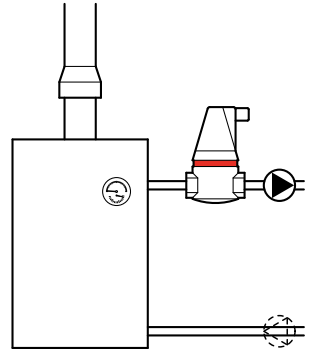


2

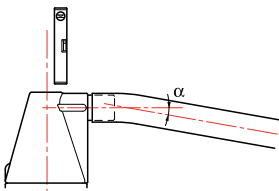
Max. 15 m



3

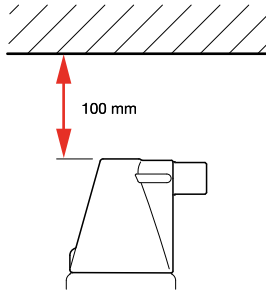


6

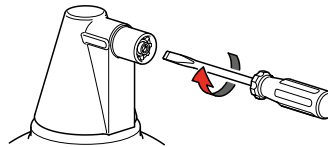


7

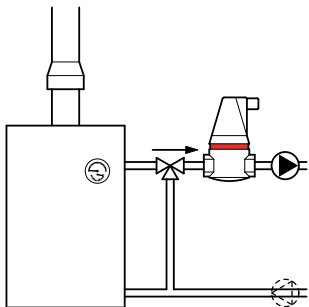
100 mm



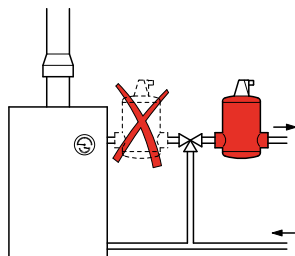
8



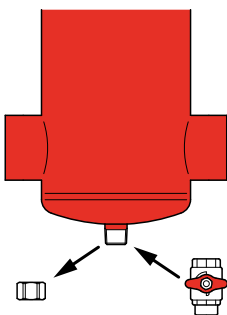
4



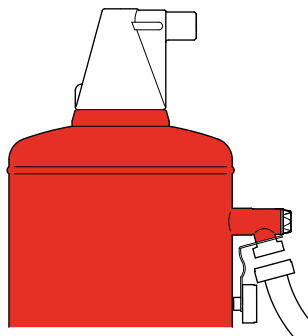
5



9



10





## 1. Application

The Flamcovent can be used in heating/cooling systems (with glycol-based additives, max. 50%). Flamcovent (10 bar, 16 bar DN50 - 65) is in accordance with the Pressure Equipment Directive 2014/68/EU.

A declaration of conformity is available from Flamco on request.

Or see [www.flamcogroup.com](http://www.flamcogroup.com) --> Support --> Certificates.

## 2. Safety

Minimum / maximum system temperature -10 °C to see label.



Minimum system pressure at the Flamcovent 0.2 bar. See the label for the maximum permissible working pressure.

Maximum flow velocity through the Flamcovent 1.5 m/s.

Maximum static height above Flamcovent:

central heating: 30 meter, chilled water system: 15 meter (fig. 1, 2).

## 3. Construction/ installation

Do not install the product above a suspended ceiling or in the vicinity of electronic devices!

Install the Flamcovent in a dry location not susceptible to frost which is easily accessible for maintenance purposes.



Heating system: install the Flamcovent directly before the boiler or mixing valve, in the supply pipe, ideally before the circulation pump (fig. 3, 4, 5).

Chilled water system: just before the chiller.

Make sure installation is performed by qualified personnel only.

Local legislation/guidelines must be observed at all times.

Flush the installation thoroughly before installing the Flamcovent.

The Flamcovent must be fitted vertically (fig. 6).

The bleed port on the Flamcovent has a 22 mm connection for fitting a drain pipe (fig. 6).

For service purposes, there must be at least 100 mm clearance above the bleed port (fig. 7).

## 4. Maintenance/ service

The Flamcovent must be visually inspected regularly. Should there be a leak from the bleed port, it can be closed with the screw (fig. 8). Flamcovent types DN 50 – DN 600 can have a drain cock for flushing out dirt fitted as an optional extra (fig. 9). Floating dirt can be drained by using the upper drain cock (fig. 10), types DN 50 – DN 600). Servicing may only be carried out when the system has been de-pressurized and has cooled down.

## 5. Removal



De-pressurize the system and remove the Flamcovent from the system.

Local legislation must be adhered to when disposing of the Flamcovent.

## 1. Verwendungsbereich

Der Flamcovent kann in Heizungs- und Kühlwassersystemen verwendet werden (mit Frostschutzmittelzusatz auf Glykolbasis bis 50%).  
Flamcovent (10 bar, 16 bar DN50 - 65) entspricht der EU Druckgeräterichtlinie 2014/68/EU. Eine Konformitätserklärung ist auf Anfrage von Flamco erhältlich.  
Oder abrufbar unter [www.flamcogroup.com/de](http://www.flamcogroup.com/de) --> Service --> Zertifikate.

## 2. Sicherheit

Min. und max. Systemtemperatur – 10 °C bis siehe Etikett.

Min. Systemdruck am Flamcovent 0,2 Bar.

Der maximal zulässige Betriebsdruck kann dem Produktetikett entnommen werden.

Max. Strömungsgeschwindigkeit durch Flamcovent 1,5 m/s.

Maximale statische Höhe über Flamcovent:

Heizung: 30 Metrer, Kühlsystem: 15 Meter (Abb. 1, 2).



## 3. Montage

Montieren Sie das Produkt nicht über einer abgehängten Decke oder in der Nähe elektronischer Anlagen! Installieren Sie den Flamcovent an einem trocknen und frostfreien Ort, der leicht für die Wartung zugänglich ist.

Heizsystem: Installieren Sie den Flamcovent direkt nach dem Kessel oder Mischventil in den Vorlauf, vorzugsweise vor der Umwälzpumpe (Abb. 3, 4, 5).

Kühlsystem: im Rücklauf.

Montagearbeiten sind durch autorisiertes Fachpersonal durchzuführen.

Halten Sie sich an die örtlichen Regelungen und Richtlinien.

Vor der Installation ist die Anlage gut durchzuspülen.

Montieren Sie den Flamcovent nur vertikal (Abb. 6).

Der Entlüfter am Flamcovent wurde mit einem 22-mm-Anschluss für die Montage einer Ablaufleitung ausgeführt (Abb. 6).

Zu Wartungszwecken muss mindestens 100 mm freier Raum über dem Entlüfter vorhanden sein (Abb. 7).



## 4. Wartung und Service

Überprüfen Sie den Flamcovent von Zeit zu Zeit auf Dichtheit. Bei Undichtheit des Entlüftungsventils ist das Ventil mittels integrierter Verschlusschraube abzusperrern (Abb. 8).

Die Flamcovent Typen DN 50 – DN 600 können mit einem Abblaseventil zum Entfernen von Schmutz versehen werden (Abb. 9). Treibender Schmutz kann mit dem obersten Abblaseventil (Abb. 10) für Typen DN 50 – DN 600 entfernt werden. Warten Sie das System nur, wenn es drucklos und abgekühlt ist.

## 5. Demontage

Machen Sie das System drucklos und entfernen Sie den Flamcovent aus dem System. Halten Sie sich an die örtlichen Regelungen beim Entsorgen des Flamcovent.





## 1. Toepassing

De Flamcovent kan worden gebruikt in verwarmings- en koelsystemen (met additieven op basis van glycol max. 50%).

Flamcovent (10 bar, 16 bar DN50 - 65) is conform de Richtlijn Drukapparatuur 2014/68/EU.

Een conformiteitsverklaring is op aanvraag verkrijgbaar bij Flamco.

Of zie [www.flamcogroup.com](http://www.flamcogroup.com) --> Support --> Certificaten.

## 2. Veiligheid

Min. en max. systeemtemperatuur  $-10^{\circ}\text{C}$  tot zie etiket.

Min. systeemdruk ter plaatse van de Flamcovent 0,2 bar.

Maximaal toelaatbare systeemdruk zie etiket op product.

Max. snelheid door de Flamcovent 1,5 m/s.

Maximale statische hoogte boven Flamcovent: c.v.: 30 meter, koelsysteem: 15 meter (fig. 1, 2).



## 3. Inbouw en installatie

Instaleer het product niet boven een verlaagd plafond of in de buurt van elektronische installaties! Installeer de Flamcovent op een droge en vorstvrije locatie, die goed toegankelijk is voor onderhoud.

Verwarmingssysteem: Installeer de Flamcovent direct na de ketel of mengklep in de aanvoerleiding, bij voorkeur voor de circulatiepomp (fig. 3, 4, 5).

Koelsysteem: vlak voor de coil.

Laat de installatie uitsluitend door gekwalificeerd personeel uitvoeren.

Houdt u zich aan de lokale regelgeving en richtlijnen.

Spoel de installatie goed alvorens de Flamcovent te plaatsen.

Monteer de Flamcovent uitsluitend verticaal (fig. 6).

De ontlufter op de Flamcovent is uitgevoerd met een 22 mm aansluiting voor montage van een afvoerleiding (fig. 6).

Voor service doeleinden dient minstens 100 mm vrije ruimte boven de ontlufter aanwezig te zijn (fig. 7).



## 4. Onderhoud en service

Onderwerp de Flamcovent regelmatig aan een visuele inspectie.

Voor het onverhoopte geval van een lekkage van de ontlufter kan deze worden gesloten met de schroef (fig. 8).

De Flamcovent types DN 50 – DN 600 kunnen worden voorzien van een spuikraan voor vuil afvoer (fig. 9).

Drijvend vuil kan door middel van de bovenste spuikraan worden afgevoerd, (fig. 10) voor types DN 50 – DN 600.

Alleen onderhoud plegen als het systeem drukloos en afgekoeld is.

## 5. Demontage

Maak het systeem drukloos en verwijder de Flamcovent uit het systeem.

Houdt u zich aan de lokale regelgeving bij het afvoeren van de Flamcovent.





## 1. Application

Le Flamcovent peut être utilisé dans des installations de chauffage et de réfrigération (avec des additifs à base de glycol, maxi 50%).

Flamcovent (10 bar, 16 bar DN50 - 65) conformes à la directive 2014/68/EU relative aux appareils à pression.

Une déclaration de conformité peut être fournie par Flamco sur demande.

Ou voir [www.flamcogroup.com](http://www.flamcogroup.com) --> Support --> Certificats.

## 2. Sécurité

Température de système mini et maxi  $-10\text{ °C}$  à voir étiquette.

Pression de système mini à l'endroit du Flamcovent 0,2 bar.

Pour la pression maximale admissible, voyez l'autocollant d'identification du produit.

Vitesse maxi à travers le Flamcovent 1,5 m/s.

Hauteur statique maximale au-dessus du Flamcovent:

Installations de chauffage central: 30 mètres, installations de réfrigération: 15 mètres (fig. 1, 2).



## 3. Montage et installation

Ne pas monter le produit au-dessus d'un plafond suspendu ou à proximité d'installations électroniques! Placez le Flamcovent dans un local sec et à l'abri du gel, dans un endroit facilement accessible pour l'entretien.

Système de chauffage: Montez le Flamcovent sur le circuit de départ, directement en aval de la chaudière ou du mélangeur, de préférence en amont de la pompe de circulation (fig. 3, 4, 5).

Système de réfrigération: Sur le circuit de retour, juste en amont de la machine de production de froid.

Le montage doit être effectué exclusivement par du personnel compétent.

Respectez les prescriptions et les directives locales.

Rincez soigneusement l'installation avant de monter le Flamcovent.

Montez le Flamcovent uniquement à la verticale (fig. 6).

La chambre d'air sur le Flamcovent est dotée d'un raccord de 22 mm pour le montage d'une conduite d'évacuation (fig. 6).

Pour la maintenance, il faut disposer d'un espace libre d'au moins 100 mm au-dessus de la chambre d'air (fig. 7).



## 4. Entretien et maintenance

Procédez régulièrement à une inspection visuelle du Flamcovent.

En cas de fuite de la chambre d'air, celle-ci peut être fermée au moyen de la vis (fig. 8).

Les Flamcovent types DN 50 – DN 600 peuvent être dotés d'un robinet de vidange afin d'évacuer les saletés (fig. 9).

Les saletés flottantes peuvent être évacuées au moyen du robinet de vidange supérieur (fig. 10) sur les types DN 50 – DN 600.

Procédez à l'entretien uniquement lorsque l'installation n'est pas sous pression et est refroidie.

## 5. Démontage

Faites disparaître la pression du système et démontez le Flamcovent de l'installation.





## 1. Aplicación

Flamcovent puede utilizarse en sistemas de calefacción o refrigeración (con aditivos basados en glicol, máx. 50%).

Flamcovent (10 bar, 16 bar DN50 - 65) de conformidad con la Directiva sobre Equipos de Presión 2014/68/EU.

Flamco pone a su disposición una declaración de conformidad previa solicitud.

## 2. Seguridad



Temperatura mín./máx. del sistema: de  $-10\text{ }^{\circ}\text{C}$  a  $+120\text{ }^{\circ}\text{C}$ .

Presión mín. del sistema en Flamcovent: 0,2 bar. Véase en la etiqueta la temperatura máxima de trabajo permitida.

Velocidad máx. a través de Flamcovent: 1,5 m/s.

Altura estática máxima sobre Flamcovent: calefacción central: 30 metro, sistema de refrigeración de agua: 15 metro (fig. 1, 2).

## 3. Construcción/Instalación

No instale el producto sobre un techo suspendido o próximo a dispositivos electrónicos.

Instale Flamcovent en un lugar seco que no sea susceptible de escarcharse y tenga un acceso fácil para el mantenimiento.



Sistema de calentamiento: instale Flamcovent directamente antes de la caldera o la válvula mezcladora, en la tubería de suministro.

Lo ideal sería antes de la bomba de circulación (fig. 3, 4, 5).

Sistema de refrigeración de agua: antes del enfriador.

Asegúrese de que únicamente personal cualificado efectúa la instalación.

Se debe respetar la legislación y normativas locales en todo momento.

Limpie la instalación bien haciendo circular el agua antes de instalar Flamcovent.

Flamcovent debe colocarse de forma vertical (fig. 6). La salida de purga de Flamcovent tiene una conexión de 22 mm para colocar una tubería de drenaje (fig. 6). A efectos de mantenimiento, debe haber al menos un espacio de 100 mm sobre la salida de purga (fig. 7).

## 4. Mantenimiento y servicio

Flamcovent debe examinarse visualmente con frecuencia. En caso de que haya una fuga en la salida de purga, puede cerrarse con el tornillo (fig. 8). Los tipos DN 50 - DN 600 de Flamcovent pueden tener instalada una válvula de purga para purgar la suciedad como extra opcional (fig. 9). La suciedad flotante puede drenarse utilizando la válvula de purga superior (fig. 10), tipos DN 50 - DN 600). El mantenimiento sólo puede efectuarse después de despresurizar el sistema y de que se haya enfriado.

## 5. Desmontaje



Despresurice el sistema y desmonte Flamcovent.

La legislación local debe respetarse al desechar Flamcovent.

## 1. Impiego

Flamcovent può essere impiegato in impianti di riscaldamento e raffreddamento (con additivi contenenti glicole in percentuale non superiore al 50%). Flamcovent (10 bar, 16 bar DN50 - 65) è conforme alla direttiva europea sulle attrezzature a pressione PED 2014/68/EU. La Dichiarazione di Conformità è Disponibile in Flamco su richiesta. Oppure vedere [www.flamcogroup.com](http://www.flamcogroup.com) --> Supporto --> Certificat.

## 2. Sicurezza



Temperatura massima e minima nell'impianto: da  $-10\text{ }^{\circ}\text{C}$  a  $+120\text{ }^{\circ}\text{C}$ .

Pressione minima nell'impianto in corrispondenza di Flamcovent: 0,2 bar.

La massima pressione è riportata sull'etichetta.

Velocità massima del flusso attraverso Flamcovent: 1,5 m/s.

Altezza piezometrica massima sopra Flamcovent: impianti di riscaldamento: 30 metri, impianti di raffreddamento: 15 metri (fig. 1, 2).

## 3. Installazione

Non installare il prodotto sopra soffitti sospesi o in prossimità di dispositivi elettronici! Installare Flamcovent in un luogo asciutto, al riparo dal gelo e facilmente accessibile per le operazioni di manutenzione.



Impianti di riscaldamento: installare Flamcovent nella condotta di mandata, immediatamente a valle della caldaia o della valvola di miscelazione, preferibilmente a monte della pompa di circolazione (fig. 3, 4, 5). Impianti di raffreddamento: installare Flamcovent immediatamente a monte del refrigeratore.

L'installazione deve essere effettuata unicamente da personale qualificato.

Attenersi alle norme e direttive locali.

Effettuare un accurato lavaggio dell'impianto prima di installare Flamcovent.

Montare Flamcovent esclusivamente in posizione verticale (fig. 6).

Flamcovent è provvisto di un disaeratore con un attacco da 22 mm per il collegamento ad una condotta di scarico (fig. 6).

Ai fini della manutenzione deve essere previsto uno spazio libero di almeno 100 mm sopra al disaeratore (fig. 7).

## 4. Manutenzione

Sottoporre regolarmente Flamcovent ad un'ispezione visiva. Nel caso di un'eventuale perdita dal disaeratore, questo può essere chiuso con l'apposita vite (fig. 8). I modelli Flamcovent DN 50 - DN 600 possono essere provvisti di rubinetto di lavaggio per l'eliminazione delle impurità (fig. 9). Nei modelli DN 50 - DN 600 la sporcizia galleggiante può essere eliminata per mezzo del rubinetto di spurgo superiore (fig. 10). Effettuare operazioni di manutenzione solo ad impianto freddo e non in pressione.

## 5. Smontaggio



Azzerare la pressione nell'impianto e smontare Flamcovent.

Attenersi alle normative locali riguardo allo smaltimento di Flamcovent.



## 1. Anvendelse

Flamcovent kan anvendes i varme- og kølesystemer (med glykol-baserede tilsætninger på maks 50%).

Flamcovent (10 bar, 16 bar DN50 - 65) er i overensstemmelse med Trykudstyrsdirektivet (PED) 2014/68/EU.

En overensstemmelseserklæring kan rekvireres fra Flamco.

Kan også findes her [www.flamcogroup.com](http://www.flamcogroup.com) --> support --> certifikater.

## 2. Sikkerhed



Min. og maks. systemtemperatur  $-10\text{ }^{\circ}\text{C}$  til se mærkat.

Min. systemtryk ved Flamcovent monteringssted 0,2 bar.

Se typepladen for maximale tilladte arbejdstryk.

Maks. gennemstrømningshastighed i Flamcovent 1,5 m/s.

Maksimum statisk højde over Flamcovent:

Centralvarme: 30 meter, kølesystemer: 15 meter (fig. 1, 2).

## 3. Montering og installering



Produktet må ikke installeres over et nedhængt loft eller i nærheden af elektronisk udstyr!

Installér Flamcovent på et tørt og frostfrit sted med nem adgang for vedligeholdelse.

Varmesystem: Installér Flamcovent direkte efter kedel eller blandeventil på fremløbsledning, helst for cirkulationspumpe (fig. 3, 4, 5). Kølesystem: lige inden spiralen.

Installering skal udføres af faguddannet personale.

Overhold lokale regulativer og retningslinier.

Skyl installationen grundigt igennem inden montering af Flamcovent.

Flamcovent skal monteres vertikalt (fig. 6).

Udluftsventilen på Flamcoventen er forsynet med en 22 mm tilslutnings studs til montering af drænrør (fig. 6).

Der skal være mindst 100 mm plads over udluftsventilen for nem adgang til servicering (fig. 7).

## 4. Vedligeholdelse og servicering

Udfør jævnligt visuel kontrol af Flamcovent. I det usandsynlige tilfælde af lækage kan

udluftsventilen lukkes med skruen. (fig. 8). En drænhane kan monteres på Flamcovent type

DN 50 – DN 600 til aftapning af smuds (fig. 9). Flydende smuds kan aftappes på den øvre

drænhane (fig. 10) for typerne DN 50 – DN 600. Udfør kun vedligeholdelsesarbejder når systemet er trykfrit og afkølet.

## 5. Bortskaffelse



Fjern tryk fra systemet og fjern Flamcovent fra systemet.

Overhold lokale regulativer ved afskaffelse af Flamcovent.

## 1. Användning

Flamcovent kan användas i värme- och kylsystem (med tillbehör baserat på glykol, max. 50%). Flamcovent (10 bar, 16 bar DN50 - 65) överensstämmer med tryckkärls direktivet 2014/68/EU. En försäkran om överensstämmelse finns tillgänglig från Flamco på begäran. Eller se [www.flamcogroup.com](http://www.flamcogroup.com)--> Support--> Certifikat.

## 2. Säkerhet



Min. och max. systemtemperatur,  $-10\text{ °C}$  till  $+120\text{ °C}$ .

Min. systemtryck på platsen vid Flamcovent, 0,2 bar.

Se etiketten avseende maximalt arbetstryck.

Max. hastighet genom Flamcovent, 1,5 m/s.

Max. statisk höjd över Flamcovent:

centralvärme: 30 meter, kylsystem: 15 meter (fig. 1, 2).

## 3. Inbyggnad och installering



Installera inte produkten ovanför ett innertak eller i närheten av elektronisk utrustning! Installera Flamcovent på en torr och frostbeständig plats, som är lättåtkomlig vid underhåll.

Värmesystem: Installera Flamcovent direkt efter värmepumpen eller blandaren på tillförselledningen, helst före cirkulationspumpen (fig. 3, 4, 5).

Kylsystem: just före spolen.

Låt endast en kvalificerad person utföra installationen.

Ta hänsyn till lokala regler och riktlinjer.

Spola ur installationen väl innan C sätts in.

Montera enbart Flamcovent vertikalt (fig. 6).

Ventilen på Flamcovent är utrustad med en 22 mm anslutning för montering till en avloppsledning (fig. 6).

För serviceändamål måste det minst finnas 100 mm fritt utrymme över ventilen (fig. 7).

## 4. Underhåll och service

Utför regelbundet okulärbesiktning av Flamcovent. I oväntade fall av ventilläckage, kan den stängas med en skruv (fig. 8). Flamcovent av typen DN 50 - DN 600, kan utrustas med en avloppskran för avfallsavlopp (fig. 9). Drivande avfall kan spolras ur genom den översta avloppskranen (fig. 10) för typen DN 50 - DN 600. Underhåll får endast utföras när systemet är trycklöst och avkylt.

## 5. Demontering



Släpp ur trycket ur systemet och avlägsna Flamcovent från systemet.

Ta hänsyn till de lokala reglerna vid förflyttning av Flamcovent.



## 1. Bruksområde

Flamcovent kan brukes på oppvarmings- og kjølesystemer (med maks 50% glykolbaserte tilsetningsstoffer).

Flamcovent (10 bar, 16 bar DN50 - 65) i samsvar med EU-direktiv 2014/68/EU om trykkutstyr.

En samsvarserklæring kan fås fra Flamco på anmodning.

Eller se [www.flamcogroup.com/no](http://www.flamcogroup.com/no) --> Støtte --> Sertifikater.

## 2. Sikkerhet



Minimum og maksimum systemtemperatur er  $-10\text{ }^{\circ}\text{C}$  til  $+120\text{ }^{\circ}\text{C}$ .

Minimum systemtrykk for plasseringen til Flamcovent er 0.2 bar.

Se etiketten for maksimalt tillatte arbeidstrykk.

Maksimal hastighet gjennom Flamcovent er 1.5 m/s.

Maksimum statisk høyde over Flamcovent:

Sentralvarme: 30 meter, Kjølesystem: 15 meter (fig. 1, 2).

## 3. Montering og installasjon



Installer ikke produktet over et undertak eller i nærheten av elektrisk utstyr! Installer Flamcovent på et tørt og frostfritt sted, med lett tilgang for vedlikeholdsarbeid.

Oppvarmingssystem: Installer Flamcovent direkte etter fyrkjelen eller blandingsventilen i forsyningsrørene, helst før sirkulasjonspumpen (fig. 3, 4, 5).

Kjølesystem: rett før veksleren.

Installasjon må utføres av kvalifisert personale.

Overhold lokale reguleringer og retningslinjer.

Rengjør installasjonen før Flamcovent monteres.

Flamcovent må monteres vertikalt (fig. 6).

Luftventilen på Flamcovent er utstyrt med en 22 mm kobling for å muliggjøre montering av en overvannsledning (fig. 6).

Det må opprettholdes plass til minst 100 mm over luftventilen for å forenkle servicearbeide (fig.7).

## 4. Vedlikehold og service

Foreta regelmessig en visuell sjekk av Flamcovent. I tilfelle av lekkasje, noe som er lite sannsynlig, kan luftventilen stenges ved bruk av skruen. (fig. 8). En tappekran kan festes på Flamcovent type DN 50 – 600 for å tappe ut partikler (fig. 9). Flytende partikler kan tappes ut ved hjelp av den øvre tappekranen (fig.10) for type DN 50 – DN 600. Utfør vedlikeholdsarbeid kun når systemet er tørt for trykkluft og er nedkjølt.

## 5. Fjerning



Tøm systemet for trykkluft og fjern Flamcovent fra systemet.

Overhold lokale reguleringer ved fjerning av Flamcovent.

## 1. Käyttö

Flamcoventia voidaan käyttää lämmitys- ja jäähdytysjärjestelmissä (glykolipohjaisia lisäaineita enintään 50%).

Flamcovent (10 bar, 16 bar DN50 - 65) noudattaa painelaitedirektiiviä 2014/68/EU.

Vaatimustenmukaisuusvakuutus on saatavilla Flamcolta pyynnöstä.

Tai katso [www.flamcogroup.com](http://www.flamcogroup.com) --> Huolto ja Tuki --> Sertifikaatit.

## 2. Turvallisuus



Järjestelmän vähimmäis- ja enimmäislämpötila  $-10\text{ °C} - +120\text{ °C}$ .

Järjestelmän vähimmäispaine Flamcovent sijaintikohdassa 0,2 bar.

Etiketissä ilmoitetaan suurin sallittu käyttöpaine.

Virtausnopeus Flamcoventin läpi max 1,5 m/s.

Staattinen enimmäiskorkeus Flamcoventin yläpuolella:

Lämmitysjärjestelmä: 30 mittari, jäähdytysjärjestelmä: 15 mittari (kuva 1, 2).

## 3. Kokoaminen ja asennus

Älä asenna tuotetta alaslasketun katon yläpuolelle tai elektroniikkalaitteiden läheisyyteen!

Asenna Flamcovent kuivaan jäätymättömään tilaan, jossa se voidaan helposti saavuttaa huoltoon varten.



Lämmitysjärjestelmä: Asenna Flamcovent heti kattilan tai sekoitusventtiilin jälkeen menopuolen putkeen, mieluiten ennen kiertopumppua, (kuva 3, 4, 5).

Jäähdytysjärjestelmässä: juuri ennen jäähdytintä.

Asennuksen saa suorittaa vain ammattitaitoinen asentaja.

Noudata paikallisia säännöksiä ja ohjeita.

Huuhtelee järjestelmä huolellisesti ennen Flamcoventin asentamista.

Flamcovent tulee asentaa aina ilmanpoistokartio ylöspäin (kuva 6).

Flamcoventin ilmausventtiili on varustettu 22 mm yhteellä poistoputken liityntää varten (kuva 6).

Huoltotyön helpottamiseksi ilmausventtiilin yläpuolelle tulee jäädä ainakin 100 mm tilaa (kuva 7).

## 4. Kunnossapito ja huolto

Tarkasta Flamcovent säännöllisesti. Mikäli ilmausventtiili vuotaa voidaan se sulkea ruuvilla ennen korjausta (kuva 8). Flamcovent-malleihin DN 50 – DN 600 voidaan asentaa lisävarusteena laskuhana huuhtelua ja epäpuhtauksien poistoa varten (kuva 9). Kelluva lika voidaan tyhjentää yläventtiilin kautta (kuva 10) malleissa DN 50 – DN 600. Suorita huoltotoimenpiteitä vain, kun järjestelmä on paineeton ja se on jäähtynyt.

## 5. Poisto



Laske paine järjestelmästä ja poista Flamcovent.

Noudata paikallisia määräyksiä Flamcoventin asennuksessa ja poistossa.



## 1. Zastosowanie

Separator Flamcovent może być stosowany w instalacjach grzewczych i chłodniczych (z dodatkami na bazie glikolu w ilości maks. 50%). icure Flamcovent (10 bar, 16 bar DN50 - 65) spełnia wymogi Dyrektywy 2014/68/EU dla urządzeń ciśnieniowych.

Deklaracja zgodności jest dostępna we Flamco na żądanie.

Proszę także sprawdzić: [www.flamcogroup.com](http://www.flamcogroup.com) --> wsparcie --> certyfikaty.

## 2. Bezpieczeństwo



Min. i maks. temperatura systemu: od  $-10\text{ }^{\circ}\text{C}$  do  $+120\text{ }^{\circ}\text{C}$ .

Min. ciśnienie robocze: 0,2 bar. Maks. ciśnienie robocze znajduje się na tabliczce znamionowej.

Maks. prędkość przepływu: 1,5 m/s.

Maksymalna wysokość słupa cieczy nad separatorem Flamcovent:

instalacja c.o.: 30 metrów, układ chłodniczy: 15 metrów (rys. 1, 2)

## 3. Montaż i instalacja

Nie należy instalować produktu nad sufitem podwieszanym ani w pobliżu urządzeń elektronicznych!

Separator Flamcovent należy zamontować w suchym, niezamarzającym miejscu, zapewniającym wygodny dostęp serwisowy.



Instalacja grzewcza: separator Flamcovent należy instalować bezpośrednio za kotłem lub zaworem mieszającym na przewodzie dolotowym, najlepiej przed pompą obiegową (rys. 3, 4, 5). Instalacja chłodnicza: tuż przed wężownicą.

Montażu może dokonać tylko odpowiednio wyszkolony personel.

Należy przestrzegać lokalnych przepisów i norm.

Przed zamontowaniem separatora Flamcovent należy dokładnie przepłukać instalację.

Separator Flamcovent przystosowany jest wyłącznie do montażu pionowego (rys. 6).

Odpowietrznik separatora Flamcovent jest wyposażony w przyłącze 22 mm do montażu rurki wylotowej (rys. 6).

Do celów serwisowych nad odpowietrznikiem należy pozostawić co najmniej 100 mm wolnego miejsca (rys. 7).

## 4. Konserwacja i serwis

Należy przeprowadzać regularne kontrole wzrokowe separatora Flamcovent. W razie wystąpienia nieszczelności na odpowietrzniku można zamknąć go za pomocą śruby

(rys. 8). Separator Flamcovent typu DN 50 – DN 600 można wyposażyć w zawór spustowy do

usuwania zanieczyszczeń (rys. 9). Za pomocą takiego zaworu możliwe jest usuwanie

zanieczyszczeń płynących w medium (rys. 10) - dot. typów DN 50 - DN 600. Wszelkie czynności

konserwacyjne wykonywać wyłącznie na układzie nieznajdującym pod ciśnieniem i schłodzonym.

## 5. Demontaż



Należy zredukować ciśnienie w układzie i wymontować z niego separator Flamcovent.

Wycofany z eksploatacji separator Flamcovent należy usunąć zgodnie z lokalnymi przepisami.



## 1. Alkalmazás

A Flamcovent készülék fűtő- és hűtőrendszerekhez használható (max. 50 %-os glikol alapú adalékokkal).

Flamcovent (10 bar, 16 bar DN50 - 65) nyomástartó berendezésekre vonatkozó európai szabványnak felel meg 2014/68/EU.

A termék tanúsítványokat kérje a Flamco Kft-től, vagy töltsse le innen: [www.flamcogroup.com](http://www.flamcogroup.com) --> tamogatas/ --> tanusitvanyok.

## 2. Biztonság



Minimális és maximális rendszerhőmérséklet:  $-10\text{ °C}$  és  $+120\text{ °C}$ .

A Flamcovent helyén a rendszernyomás alsó és felső határa 0,2 bar.

A maximális üzemi nyomáshoz lásd a címkét.

A Flamcovent maximális átbocsátási sebessége 1,5 m/s. Maximális statikus magasság a Flamcovent fölött:

Fűtési rendszer: 30 méter, Hűtőrendszer: 15 méter (1., 2. ábra).

## 3. Beépítés és telepítés

Ne szerelje a terméket álmennyezet fölé vagy elektronikus készülékek közelébe!

A Flamcovent készüléket száraz és fagymentes, karbantartáskor könnyen hozzáférhető helyre telepítse.



Fűtési rendszer: a Flamcovent készüléket közvetlenül a kazán vagy a keverőcsap után az előremenő vezetékbe, lehetőleg a keringtető szivattyú elé telepítse (3., 4., 5. ábra).

Hűtőrendszer: közvetlenül a hűtőspirál elé helyezze.

A berendezést kizárólag szakember helyezheti üzembe.

Tartsa be a helyi rendeleteket és ajánlásokat.

Telepítés előtt öblítse át alaposan a Flamcovent készüléket.

A Flamcovent készülék kizárólag függőleges helyzetben szerelhető be (6. ábra).

A Flamcovent légtelenítő kimenete 22 mm-es elvezető vezetékhez való csatlakozóval van ellátva (6. ábra).

Szerviz célokra hagyjon legalább 100 mm helyet a légtelenítő fölött (7. ábra).

## 4. Karbantartás és kezelés

Rendszeresen ellenőrizze vizuálisan a Flamcovent készüléket. Ha a légtelenítő bármilyen okból szivárogná, csavarral elzárható (8. ábra). A DN 50 - DN 600 típusú Flamcovent készülékekhez a szennyeződés elvezetése érdekében leeresztőcsap csatlakoztatható (9. ábra). A lebegő szennyeződéseket a felső leeresztőcsappal lehet elvezetni (10. ábra) DN 50 - DN 600 típusok esetében. Karbantartást csak nyomás alatt nem álló, lehűlt rendszeren végezzen.

## 5. Szétszerelés



Nyomásmentesítés után távolítsa el a Flamcovent készüléket.

A Flamcovent készülék hulladéktárolóba szállításakor járjon el a helyi rendelkezéseknek megfelelően.



## 1. Použití

Flamcovent je možné použít ve vytápěcích a chladících systémech (s přísadami na bázi glykolu max. 50%).

Flamcovent (10 bar, 16 bar DN50 - 65) je v souladu se směrnicí o tlakových zařízeních PED 2014/68/EU.

Prohlášení o shodě je k dispozici od společnosti Flamco na vyžádání.

Více na [www.flamcogroup.com](http://www.flamcogroup.com) --> Podpora --> Certifikáty.

## 2. Bezpečnost



Min. a max. teplota systému  $-10\text{ }^{\circ}\text{C}$  až viz štítek.

Min. tlak systému v místě instalace Flamcovent 0,2 bar.

Maximální provozní tlak je uveden na štítku.

Max. průtoková rychlost přes Flamcovent 1,5 m/s.

Maximální statická výška nad Flamcovent:

ústřední topení: 30 metr, chladicí systém: 15 metr (obr. 1, 2).

## 3. Montáž a instalace

Produkt neinstalujte nad spuštěné podhledy nebo do blízkosti elektronických zařízení!

Nainstalujte Flamcovent v suché a bezmrazé místnosti, která je dobře přístupná údržbě. Vytápěcí systém: nainstalujte Flamcovent přímo za kotel nebo směšovací klapku na přívodní potrubí, přednostně před cirkulační čerpadlo (obr. 3, 4, 5).

Chladicí systém: těsně před vinutí potrubí.

Instalaci by měl provádět výhradně kvalifikovaný personál.

Dodržujte místní předpisy a směrnice.

Zařízení před instalací Flamcovent dobře vypláchněte.

Flamcovent montujte výhradně ve svislé poloze (obr. 6).

Odvzdušňovač na Flamcovent je vybaven 22 mm přípojkou pro montáž odvodního potrubí (obr. 6).

Pro servisní účely musí být nad odvzdušňovačem minimálně 100 mm volného prostoru (obr. 7).

## 4. Údržba a servis

Provádějte pravidelnou vizuální kontrolu Flamcovent. Pro neočekávaný případ lekáře je možné odvzdušňovač uzavřít pomocí šroubu (obr. 8). Flamcovent typu DN 50 – DN 600 je možné vybavit vypouštěcím kohoutem pro odvod kalu (obr. 9). Plovoucí kal je možné vypustit pomocí nejvyššího vypouštěcího kohoutu (obr. 10) pro typy DN 50 – DN 600. Údržbu systému provádějte pouze za beztlakého a chladného stavu.

## 5. Demontáž



Výrovnejte tlak systému s okolím a odstraňte Flamcovent ze systému.

Při odvozu Flamcovent dodržujte místní předpisy.

## 1. Použitie

Flamcovent môžete použiť vo vykurovacích a chladiacich systémoch (aditívne na báze glykolu max. 50%).

Flamcovent (10 bar, 16 bar DN50 - 65) je v súlade so smernicou o tlakových zariadeniach 2014/68/EU.

Vyhľadanie o zhode je k dispozícii od firmy Flamco na vyžiadanie, alebo sa pozrite na [www.flamcogroup.com](http://www.flamcogroup.com) --> Support --> Certificates.

## 2. Bezpečnosť



Minimálna a maximálna teplota systému  $-10^{\circ}\text{C}$  až  $+120^{\circ}\text{C}$ .

Minimálny tlak systému v mieste použitia Flamcovent 0,2 bar.

Údaj o maximálnom pracovnom tlaku je uvedený na štítku.

Maximálna rýchlosť pri Flamcovent 1,5 m/s.

Maximálna statická výška nad Flamcovent:

ústredné kúrenie: 30 metrov, chladiaci systém: 15 metrov (obr. 1, 2).

## 3. Inštalácia

Produkt neinštalujte nad zavesený podhľad alebo v blízkosti elektronických zariadení!

Zariadenie Flamcovent nainštalujte na mieste, kde je sucho a kde nemrzne a ktoré je nenáročné na údržbu.



Vykurovací systém: Zariadenie Flamcovent nainštalujte priamo za kotol alebo zmiešavací ventil na prívodné potrubie, najlepšie pred čerpadlo (obr. 3, 4, 5).

Chladiaci systém: tesne pred predel.

Inštaláciu musí vykonať výlučne vyškolený personál.

Rešpektujte miestne bezpečnostné predpisy a smernice.

Predtým, než do inštalácie umiestnite Flamcovent, dobre ju vypláchnite.

Flamcovent montujte výlučne vertikálne (obr. 6).

Odvzdušňovač je na zariadení Flamcovent namontovaný s DN 22 mm na vrchnej strane (obr. 6).

Z dôvodu servisu musí byť k dispozícii minimálne 100 mm vo ného priestore nad odvzdušňovačom (obr. 7).

## 4. Starostlivosť a servis

Zariadenie Flamcovent kontrolujte pravidelne vizuálne. V prípade nečakanej poruchy odvzdušňovača môžete tento uzavrieť pomocou skrutky (obr. 8). Zariadenia Flamcovent typov DN 50 – DN 600 môžu mať nainštalovaný vypúšťací kohútik na odvádzanie nečistôt (obr. 9).

Plávajúce nečistoty môžu byť odvádzané pomocou horného vypúšťacieho kohútika (obr. 10) a to pri typoch DN 50 – DN 600. Servis je možný vtedy, ak systém nie je pod tlakom a ak je vychladnutý.

## 5. Demontáž

Odtlakujte systém a odstráňte Flamcovent zo systému.

Pri demontáži zariadenia Flamcovent rešpektujte miestne bezpečnostné predpisy a smernice.





## 1. Uporaba

Napravo Flamcovent lahko uporabite v ogrevalnih/hladilnih sistemih (z dodatki na osnovi glikola, najv. 50 %).

Flamcovent (10 bar, 16 bar DN50 - 65) je v skladu z direktivo o tlačni opremi 2014/68/EU.

Izjava o skladnosti je po zahtevi omogočena na vpogled pri podjetju Flamco.

Ali glejte [www.flamcogroup.com](http://www.flamcogroup.com) --> Support --> Certificates.

## 2. Varnost

Najvišja/najnižja temperatura sistema je  $-10\text{ °C}/+120\text{ °C}$



Najnižji sistemski tlak naprave Flamcovent je 0,2 bara. Oglejte si oznako za najvišji dovoljeni delovni tlak.

Najvišja hitrost pretoka v napravi Flamcovent je 1,5 m/s.

Najvišja statična višina nad napravo Flamcovent:

centralno ogrevanje: 30 metrov, sistem ohlajene vode: 15 metrov (sliki 1 in 2).

## 3. Postavitev/namestititev

Izdelka ne namestite nad spuščnim stropom ali v bližini elektronskih naprav!

Napravo Flamcovent namestite v suhem prostoru, odpornem na zmrzal, in z nemotenim dostopom do naprave ob vzdrževalnih delih.



Ogrevalni sistem: napravo Flamcovent namestite neposredno pred grelnik ali mešalni ventil v dovodni cevi, najbolje pred obtočno črpalko (slike 3, 4, 5).

Sistem ohlajene vode: neposredno pred hladilnikom.

Namestititev naj opravi zgolj za to usposobljeno osebo.

Vedno je treba upoštevati krajevno zakonodajo/smernice.

Pred namestitvijo naprave Flamcovent temeljito izperite napeljavo.

Napravo Flamcovent je treba namestiti v pokončni legi (slika 6).

Na odvodnih vratih naprave Flamcovent je priključek velikosti 22 milimetrov za namestititev odvodne cevi (slika 6).

Zaradi opravljanja servisnih del mora biti nad odvodnimi vrati vsaj 100 milimetrov medprostora (slika 7).

## 4. Vzdrževanje/servisiranje

Napravo Flamcovent je treba redno pregledovati. Če opazite puščanje na odvodnih vratih, jih zatesnite z izvijačem (slika 8). Pri modelih DN 50–DN 600 naprave Flamcovent lahko kot dodatno funkcijo namestite odtočno pipo za odvajanje umazanije (slika 9). Plavajočo umazanijo je mogoče odstraniti z izpraznitvijo prek zgornje odtočne pipe (slika 10), modeli DN 50–DN 600. Napravo je mogoče servisirati, ko je sistem ohlajen in ni več pod tlakom.

## 5. Odstranjanje



Sprostite tlak iz sistema in iz njega odstranite napravo Flamcovent.

Pri odlaganju naprave Flamcovent je treba upoštevati krajevno zakonodajo.

## 1. Применение

Flamcovent можно использовать в системах нагрева и охлаждения (с добавками на основе гликоля, макс. 50%).

Flamcovent (10 bar, 16 bar DN50 - 65) в соответствии с Директивой для оборудования под давлением 2014/68/EU.

Декларацию соответствия можно получить у Flamco по запросу.

Или посетите наш сайт [www.flamcogroup.com/ru](http://www.flamcogroup.com/ru) --> Сервис и Поддержка --> Сертификаты.

## 2. Безопасность



Мин. и макс. температура системы от  $-10^{\circ}\text{C}$  до  $+120^{\circ}\text{C}$ .

Минимальное давление в системе на участке Flamcovent - 0,2 bar. Максимальное значение рабочего давления указано на ярлыке. Расчет производительности и предварительной зарядки приведен в документации Flamco. Максимальная скорость потока через Flamcovent 1,5 м/с. Максимальная статическая высота под Flamcovent: CV: 30 метров, система охлаждения: 15 метров (рис. 1, 2).

## 3. Монтаж и установка

Запрещается устанавливать устройство под подвесными потолками или вблизи электронных устройств!

Flamcovent устанавливается в сухом и защищенном от замерзания месте с хорошим доступом для обслуживания.



Система нагрева: Устанавливайте Flamcovent непосредственно за котлом или смесительным клапаном, желательно перед циркуляционным насосом (рис. 3, 4, 5). Система охлаждения: непосредственно перед змеевиком.

Установка должна выполняться исключительно квалифицированным персоналом.

Обеспечьте выполнение местных нормативных актов и положений.

Хорошо промойте установку перед монтажом Flamcovent.

Допускается лишь вертикальный монтаж Flamcovent (рис. 6).

Вытяжной вентилятор Flamcovent выполнен с 22 мм подключением для монтажа сточного трубопровода (рис. 6).

Для обслуживания под вытяжным вентилятором требуется свободное пространство минимум 100 мм (рис. 7).

## 4. Ремонт и обслуживание

Регулярно проводите визуальную проверку Flamcovent. На случай неожиданных утечек из вытяжного вентилятора он может закрываться винтом (рис. 8). Модели DN 50 – DN 600 Flamcovent могут оснащаться спускным краном для удаления грязи (рис. 9). Плывающую грязь в моделях DN 50 – DN 600 можно удалять посредством верхнего спускного крана (рис. 10). Выполнять обслуживание можно лишь после того, как в системе будет снято давление, и она будет охлаждена.

## 5. Демонтаж

Снимите давление в системе и извлеките Flamcovent из системы.

При снятии Flamcovent соблюдайте местные нормативные акты.









# Flamco

Copyright Flamco B.V., Bunschoten, die Niederlande.

Nichts aus dieser Ausgabe darf ohne ausdrückliche Freigabe und mit Angabe der Quelle vervielfältigt oder auf irgendeine andere Weise veröffentlicht werden. Die erwähnten Angaben gelten nur für die Anwendung von Flamco Produkten. Für eine unsachgemäße Nutzung, Anwendung oder Interpretation der technischen Daten übernimmt Flamco B.V. keine Haftung. Technische Änderungen vorbehalten.

Copyright Flamco B.V., Bunschoten, the Netherlands.

No part of this publication may be reproduced or published in any way without explicit permission and mention of the source. The data listed are solely applicable to Flamco products. Flamco B.V. shall accept no liability whatsoever for incorrect use, application or interpretation of the technical information. Flamco B.V. reserves the right to make technical alterations.